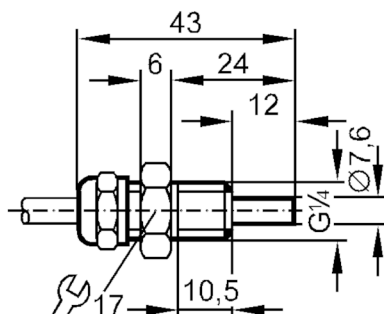




## Capteur de débit pour raccordement à un boîtier de contrôle

STR14ABBE1/10m

Cet article n'est plus disponible - entrée d'archives



### Caractéristiques du produit

Raccord process G 1/4 filetage extérieur

### Application

Application zone 1 Ex

Température du fluide [°C] -25...80

Tenue en pression [bar] 30

### Liquides

Application zone 1 Ex

Température du fluide [°C] -25...80

### Milieu gazeux

Température du fluide [°C] -25...80

### Données électriques

Raccordement au boîtier de contrôle VS 0100 Ex

### Etendue de mesure / plage de réglage

#### Liquides

Plage de réglage [cm/s] 3...300

Meilleure sensibilité [cm/s] 3...60

#### Milieu gazeux

Plage de réglage [cm/s] 5...1500

### Exactitude / déviations

Gradient de température [K/min] 15

### Temps de réponse

Temps de réponse [s] 1...10

#### Liquides

Temps de réponse [s] 1...10

#### Milieu gazeux

Temps de réponse [s] 1...10

### Conditions d'utilisation

Indice de protection IP 67

# ST2212



## Capteur de débit pour raccordement à un boîtier de contrôle

STR14ABBE1/10m

### Données mécaniques

Boîtier	boîtier fileté
Matières	inox 1.4571 (316Ti)
Raccord process	G 1/4 filetage extérieur

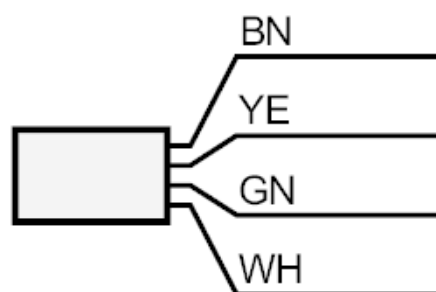
### Remarques

Unité d'emballage	1 pièces
-------------------	----------

### Raccordement électrique

Câble: 10 m, Silflex-PUR; Longueur de câble max.: 100 m; 4 x 0,25 mm<sup>2</sup>

### Raccordement



Couleurs des fils conducteurs :

BN =	brun
GN =	vert
WH =	blanc
YE =	jaune