

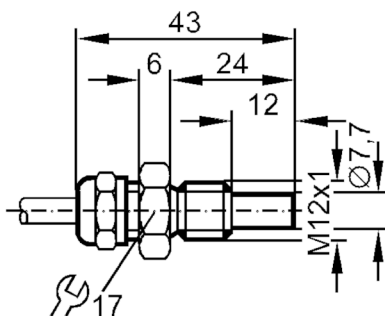
ST1214



Capteur de débit pour raccordement à un boîtier de contrôle

STM12ABBE1/30m

Cet article n'est plus disponible - entrée d'archives



Caractéristiques du produit

Raccord process M12 x 1

Application

Application zone 1 Ex

Température du fluide [°C] -25...80

Tenue en pression [bar] 30

Liquides

Application zone 1 Ex

Température du fluide [°C] -25...80

Milieu gazeux

Température du fluide [°C] -25...80

Données électriques

Raccordement au boîtier de contrôle VS 0100 Ex

Etendue de mesure / plage de réglage

Liquides

Plage de réglage [cm/s] 3...300

Meilleure sensibilité [cm/s] 3...60

Milieu gazeux

Plage de réglage [cm/s] 5...1500

Exactitude / déviations

Gradient de température [K/min] 15

Temps de réponse

Temps de réponse [s] 1...10

Liquides

Temps de réponse [s] 1...10

Milieu gazeux

Temps de réponse [s] 1...10

Conditions d'utilisation

Indice de protection IP 67

ST1214



Capteur de débit pour raccordement à un boîtier de contrôle

STM12ABBE1/30m

Données mécaniques

Boîtier		boîtier fileté
Dimensions	[mm]	M12 x 1 / L = 43
Désignation du filetage		M12 x 1
Matières		inox 1.4571 (316Ti)
Raccord process		M12 x 1

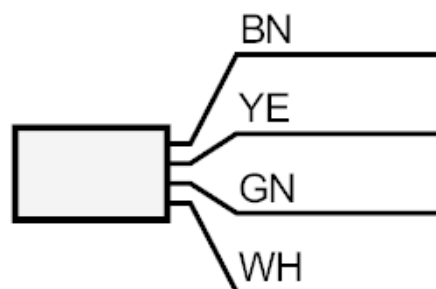
Remarques

Unité d'emballage		1 pièces
-------------------	--	----------

Raccordement électrique

Câble: 30 m; 4 x 0,25 mm²

Raccordement



Couleurs des fils conducteurs :

BN =	brun
GN =	vert
WH =	blanc
YE =	jaune