

# SP321A

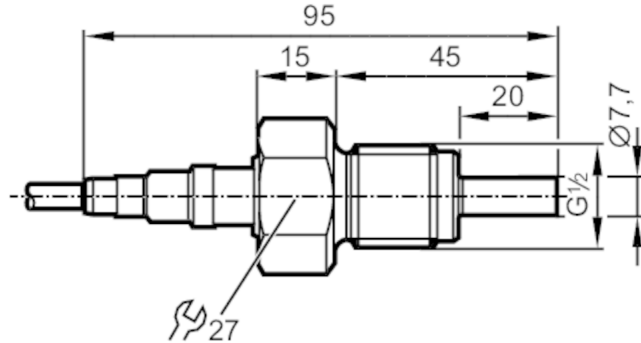


## Capteur de débit pour raccordement à un boîtier de contrôle

SPR12ABB/2G/6M

article arrêté

Date d'arrêt: 03/31/2026



### Caractéristiques du produit

Raccord process : taraudage G 1/2 filetage extérieur

### Application

Fluides : Liquides; Milieu gazeux

Température du fluide [°C] : -20...70

Tenue en pression : 30 bar | 3 MPa

### Liquides

Température du fluide [°C] : -20...70

### Milieu gazeux

Température du fluide [°C] : -20...70

### Données électriques

Raccordement au boîtier de contrôle : VS4000

### Etendue de mesure / plage de réglage

#### Liquides

Plage de réglage [cm/s] : 3...300

Meilleure sensibilité [cm/s] : 3...100

#### Milieu gazeux

Plage de réglage [cm/s] : 100...15000

Meilleure sensibilité [cm/s] : 100...7500

### Exactitude / déviations

Gradient de température [K/min] : 30

### Temps de réponse

Temps de réponse [s] : 1...10

#### Liquides

Temps de réponse [s] : 1...10

#### Milieu gazeux


Temps de réponse [s] : 1...10

# SP321A



## Capteur de débit pour raccordement à un boîtier de contrôle

SPR12ABB/2G/6M

Conditions d'utilisation	
Température ambiante [°C]	-20...70
Indice de protection	IP 65; IP 67
Tests / homologations	
Homologation	ZELM 11 ATEX 0467; IECEx ZLM 11.0005
Marquage ATEX	 II 2G Ex ia IIC T4 Gb
Tenue aux chocs	DIN IEC 68-2-27 40 g (11 ms)
Tenue aux vibrations	DIN IEC 68-2-6 10 g (55...2000 Hz)
MTTF [Années]	8519
Données mécaniques	
Poids [g]	367,5
Boîtier	cylindrique
Matières	inox (1.4404 / 316L)
Matières en contact avec le fluide	inox (1.4404 / 316L)
Raccord process	taraudage G 1/2 filetage extérieur
Remarques	
Remarques	En principe, les examens de type selon 94/9/CE (ATEX) prennent en compte seulement les conditions atmosphériques (0,8...1,1 bar). Pour les pressions en dehors de cette plage, l'utilisation doit être évaluée et approuvée par l'utilisateur. Respecter la notice d'utilisation et le certificat d'examen de type
Unité d'emballage	1 pièces

# SP321A



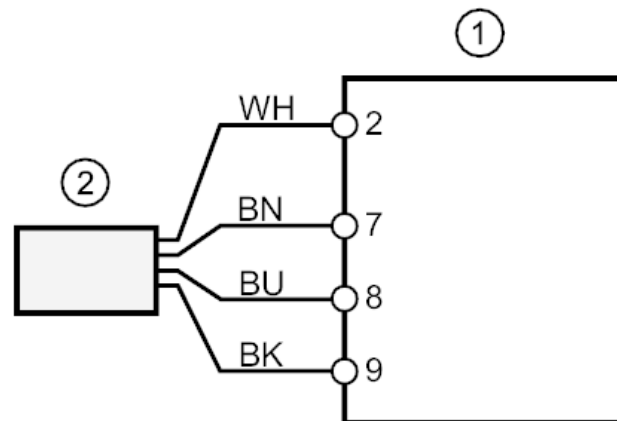
## Capteur de débit pour raccordement à un boîtier de contrôle

SPR12ABB/2G/6M

### Raccordement électrique

Câble: 6 m, TPE-S; Longueur de câble max.: 100 m; (4 x 0,5 mm<sup>2</sup>); 4 x 0,34 mm<sup>2</sup>

### Raccordement



1 SR307A / VS4000

2 SP321A

Couleurs des fils conducteurs :

BK = noir

BN = brun

BU = bleu

WH = blanc