



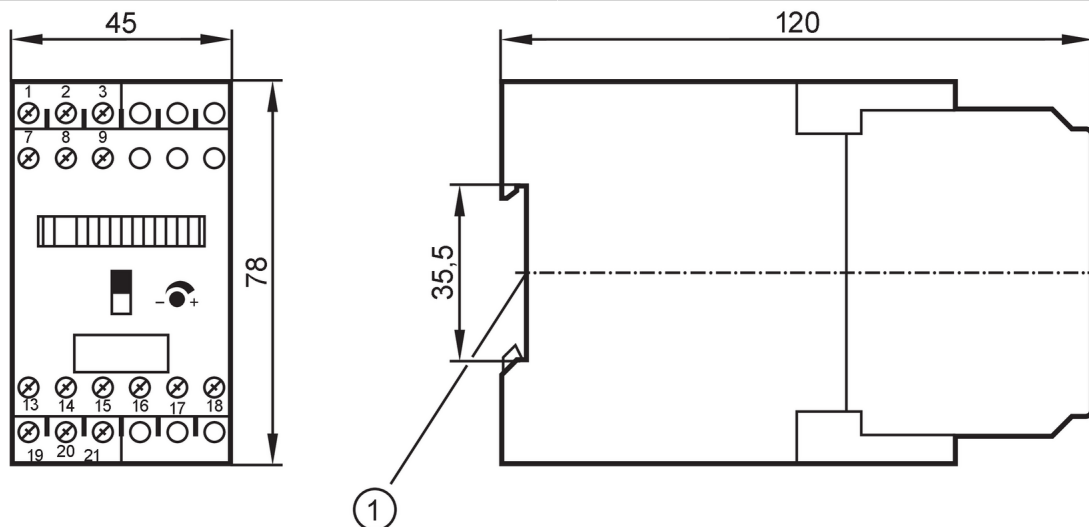
## Boîtier de contrôle pour capteurs de débit

VS2000/240VAC/EXI/1G

Cet article n'est plus disponible - entrée d'archives

Article de remplacement: SR2301 + SN0150

Lorsque vous sélectionnez un autre article possible, veuillez tenir compte des données techniques qui peuvent différer !



1 fixation sur rail DIN



### Application

Application: Surveillance du débit; Surveillance du câble

### Données électriques

Fréquence AC	[Hz]	47...63
Tolérance de la tension d'alimentation	[%]	-10...10
Tension d'alimentation	[V]	< 240 AC
Consommation de puissance max.	[VA]	5
Protection inversion de polarité		non
Retard à la disponibilité	[s]	30
Nombre de voies		1

### Sorties

Technologie	relais
Pouvoir de coupure	4 A (250 V AC cos phi > 0,7) ; 0,2 A (250 V DC); 4 A (24 V DC)
Fonction de commutation surveillance du débit	le relais est enclenché en cas de débit
Fonction de commutation surveillance du câble	le relais est déclenché en cas de rupture d'un fil
Résistance courts-circuits	non
Protection surcharges	non

### Logiciel / programmation

Réglage du seuil de commutation	potentiomètre
---------------------------------	---------------

# SN2304



## Boîtier de contrôle pour capteurs de débit

VS2000/240VAC/EXI/1G

Sélection liquide / gaz	sélecteur	
<b>Conditions d'utilisation</b>		
Température ambiante [°C]	-20...60	
Indice de protection	IP 40	
Protection bornes	IP 20	
<b>Tests / homologations</b>		
Homologation	PTB 01 ATEX 2075	
Marquage ATEX	 II (1) G [Ex ia Ga] IIC	
MTTF [Années]	248	
<b>Données mécaniques</b>		
Poids [g]	536,5	
Boîtier	rectangulaire	
Type de montage	Montage sur rail DIN; (TH35 (EN 60715))	
Dimensions [mm]	78 x 45 x 120	
Matières	plastique	
<b>Afficheurs / éléments de service</b>		
Indication	Fonction	11 x LED
	état de commutation	LED, rouge
<b>Raccordement électrique</b>		
Protection nécessaire	fusible miniature selon CEI60127-2 feuille 1; ≤ 5 A; rapide; Positionner le fusible en dehors de la zone explosible.	
<b>Remarques</b>		
Remarques	Attention L'amplificateur de commutation doit être monté en dehors de la zone explosible ! Recommandation Après un court-circuit, vérifier le bon fonctionnement de l'appareil !	
Unité d'emballage	1 pièces	



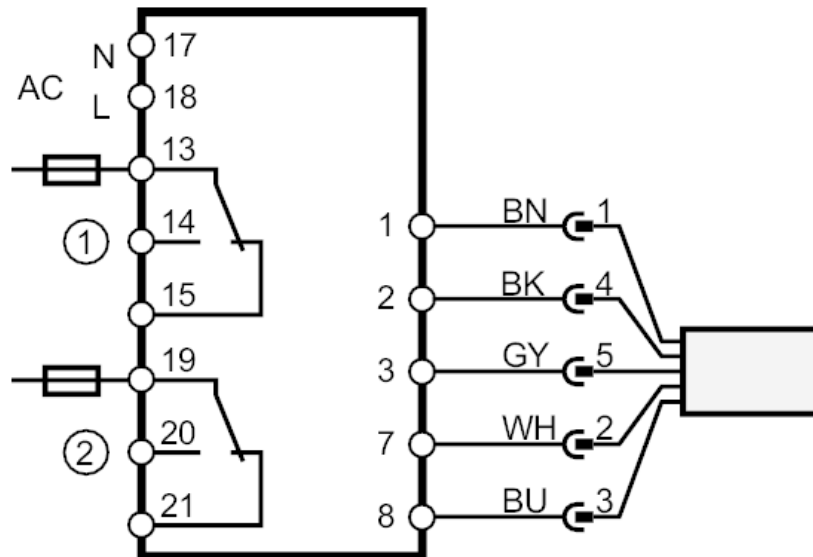
## Boîtier de contrôle pour capteurs de débit

VS2000/240VAC/EXI/1G

### Raccordement électrique

Bornes de raccordement: 15 x ...2,5 mm<sup>2</sup>

### Raccordement



- 1            Surveillance du débit  
 2            Surveillance du câble  
 Remarque    fusible miniature selon CEI60127-2 feuille 1 ≤ 5 A rapide  
                  Positionner le fusible en dehors de la zone explosible.  
                  Couleurs des fils conducteurs :
- BN =            brun  
 BU =            bleu  
 BK =            noir  
 WH =            blanc  
 GY =            gris

### Données supplémentaires

#### Valeurs maximales pour circuit de commande

en classe de protection sécurité intrinsèque	[EEx ia] IIC	[EEx ia] IIB	[EEx ib] IIC	[EEx ib] IIB
Tension [V]	15,8	15,8	15,8	15,8
Courant [mA]	92	92	92	92
Puissance [mW]	680	680	680	680
Inductance extérieure [mH]	1	1	1	1
Capacité extérieure [µF]	0,185	1,6	0,185	1,6