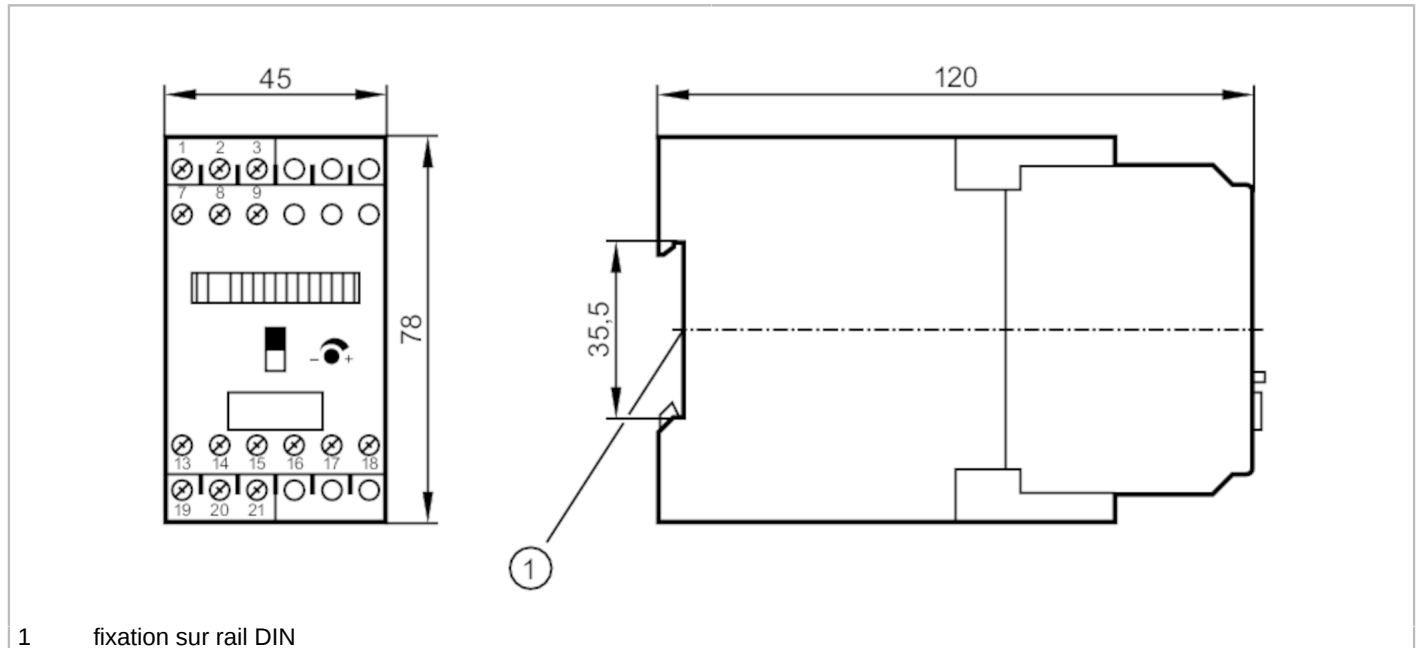


SN2301



Boîtier de contrôle pour capteurs de débit

VS2000/230VAC/EXI/1G



1 fixation sur rail DIN



Application	
Application	Surveillance du débit; Surveillance du câble
Données électriques	
Fréquence AC [Hz]	47...63
Tolérance de la tension d'alimentation [%]	-10...10
Tension d'alimentation [V]	< 230 AC
Consommation de puissance max. [VA]	5
Protection inversion de polarité	non
Retard à la disponibilité [s]	30
Nombre de voies	1
Sorties	
Technologie	relais
Pouvoir de coupure	4 A (250 V AC cos phi > 0,7) ; 0,2 A (250 V DC); 4 A (24 V DC)
Fonction de commutation surveillance du débit	le relais est enclenché en cas de débit
Fonction de commutation surveillance du câble	le relais est déclenché en cas de rupture d'un fil
Résistance courts-circuits	non
Protection surcharges	non
Logiciel / programmation	
Réglage du seuil de commutation	potentiomètre
Sélection liquide / gaz	sélecteur
Conditions d'utilisation	
Température ambiante [°C]	-20...60

SN2301




Boîtier de contrôle pour capteurs de débit

VS2000/230VAC/EXI/1G

Température de stockage [°C]	-20...85
Indice de protection	IP 40
Protection bornes	IP 20

Tests / homologations

Homologation	PTB 01 ATEX 2075; IECEx PTB 07.0004; TIIS TC16593
Marquage ATEX	 II (1) G [Ex ia Ga] IIC
MTTF [Années]	248

Données mécaniques

Poids [g]	504,5
Boîtier	rectangulaire
Type de montage	Montage sur rail DIN; (TH35 (EN 60715))
Dimensions [mm]	78 x 45 x 120
Matières	plastique

Afficheurs / éléments de service

Indication	Fonction	11 x LED
	état de commutation	LED, rouge

Raccordement électrique

Protection nécessaire	fusible miniature selon CEI60127-2 feuille 1; ≤ 5 A; rapide; Positionner le fusible en dehors de la zone explosible.
-----------------------	---

Remarques

Remarques	Attention L'amplificateur de commutation doit être monté en dehors de la zone explosible ! Recommandation Après un court-circuit, vérifier le bon fonctionnement de l'appareil !
Unité d'emballage	1 pièces



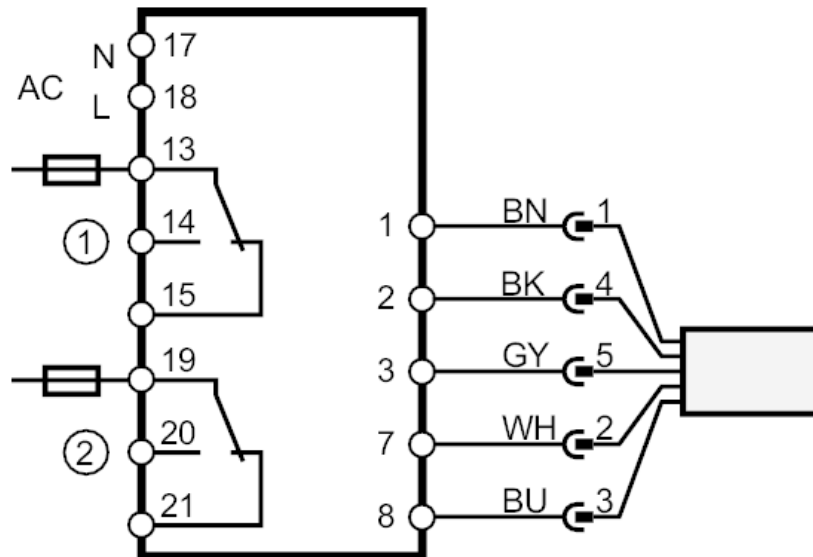
Boîtier de contrôle pour capteurs de débit

VS2000/230VAC/EXI/1G

Raccordement électrique

Bornes de raccordement: 15 x ...2,5 mm²

Raccordement



- 1 Surveillance du débit
 2 Surveillance du câble
 Remarque fusible miniature selon CEI60127-2 feuille 1 ≤ 5 A rapide
 Positionner le fusible en dehors de la zone explosible.
 Couleurs des fils conducteurs :
- BN = brun
 BU = bleu
 BK = noir
 WH = blanc
 GY = gris

Données supplémentaires

Valeurs maximales pour circuit de commande

en classe de protection sécurité intrinsèque	[EEx ia] IIC	[EEx ia] IIB	[EEx ib] IIC	[EEx ib] IIB
Tension [V]	15,8	15,8	15,8	15,8
Courant [mA]	92	92	92	92
Puissance [mW]	680	680	680	680
Inductance extérieure [mH]	1	1	1	1
Capacité extérieure [µF]	0,185	1,6	0,185	1,6