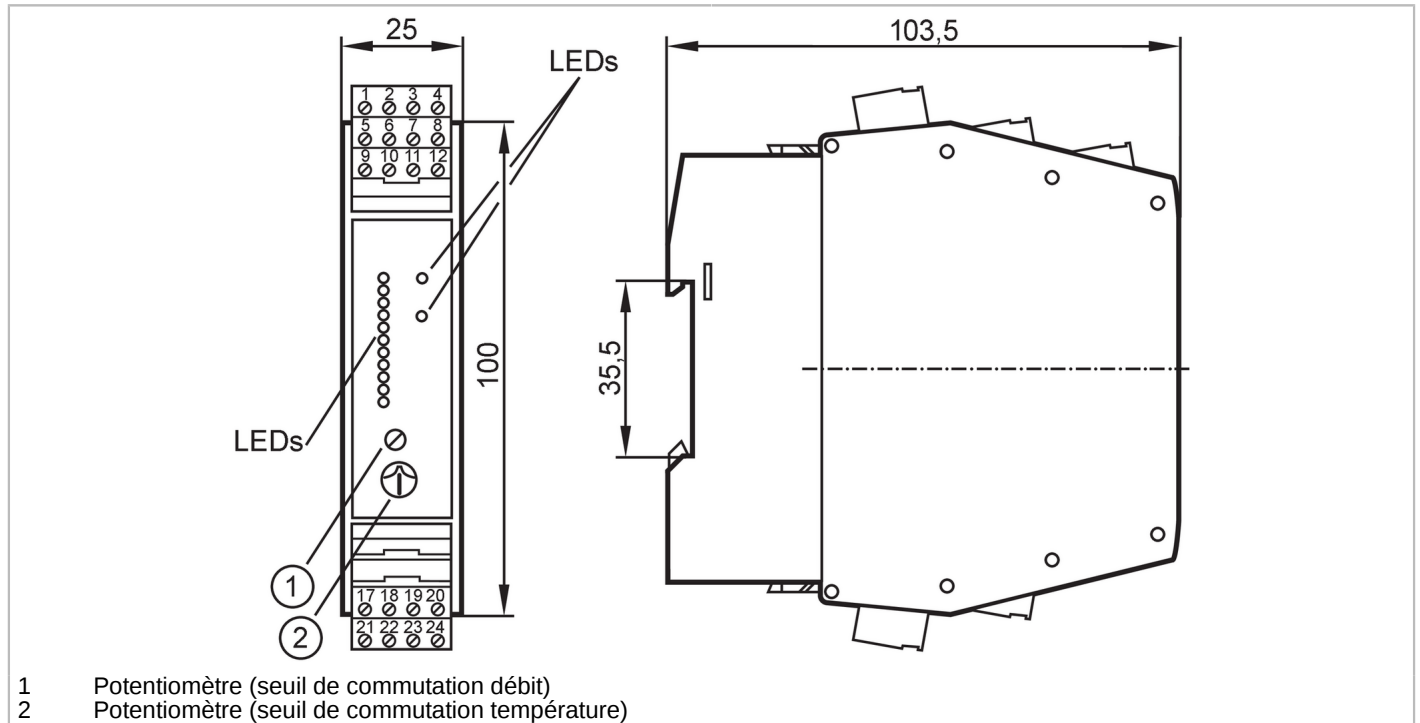


# SN0150



## Boîtier de contrôle pour capteurs de débit

VS3000/85...265VAC



- 1 Potentiomètre (seuil de commutation débit)  
2 Potentiomètre (seuil de commutation température)



### Application

Application Surveillance du débit; Surveillance de la température; Surveillance du câble

### Données électriques

Fréquence AC	[Hz]	47...63
Tolérance de la tension d'alimentation	[%]	-5...10
Tension d'alimentation	[V]	90...240 AC
Consommation de puissance max.	[VA]	4
Classe de protection		II
Protection inversion de polarité		non
Retard à la disponibilité	[s]	10...80; (réglable (valeurs fixes; résistance bornes 22-23))
Nombre de voies		1

### Sorties

Comportement en cas de défaut	en cas de sous-tension tous les relais se déclenchent ; LED "LOW VOLTAGE/WIRE BREAK-RELAY" allumée
Technologie	relais
Pouvoir de coupure	4 A (250 V AC / 30 V DC)
Fonction de commutation surveillance du débit	Le relais est enclenché en cas de débit et durant le retard à la disponibilité
Fonction de commutation surveillance de la température	Le relais est enclenché si la température est trop élevée
Fonction de commutation surveillance du câble	Le relais est déclenché en cas de rupture d'un fil ou court-circuit
Résistance courts-circuits	non



## Boîtier de contrôle pour capteurs de débit

VS3000/85...265VAC

Protection surcharges	non	
<b>Temps de réponse</b>		
Temps de réponse [s]	< 3	
<b>Logiciel / programmation</b>		
Réglage du seuil de commutation	potentiomètre	
Sélection liquide / gaz	pont; A la livraison : surveillance de liquides.; Pour la surveillance de gaz : shunter les bornes 23 / 24.	
Réglage du seuil de commutation	potentiomètre	
Plage de température [°C]	0...80	
Reproductibilité [K]	4	
<b>Conditions d'utilisation</b>		
Température ambiante [°C]	-20...60	
Remarque sur la température ambiante	en cas d'espaces libres suffisants pour le refroidissement par convection	
Indice de protection	IP 20	
<b>Tests / homologations</b>		
MTTF [Années]	168	
<b>Données mécaniques</b>		
Poids [g]	252,5	
Boîtier	rectangulaire	
Type de montage	Montage sur rail DIN; (TH35 (EN 60715))	
Dimensions [mm]	100 x 25 x 103,5	
Matières	boîtier: PBT	
<b>Afficheurs / éléments de service</b>		
Indication	Fonction	11 x LED
	état de commutation	LED, rouge
	état de commutation	LED, rouge
<b>Raccordement électrique</b>		
Protection nécessaire	fusible miniature selon CEI60127-2 feuille 1; ≤ 5 A; rapide	
<b>Remarques</b>		
Remarques	Recommandation Après un court-circuit, vérifier le bon fonctionnement de l'appareil !	
Unité d'emballage	1 pièces	



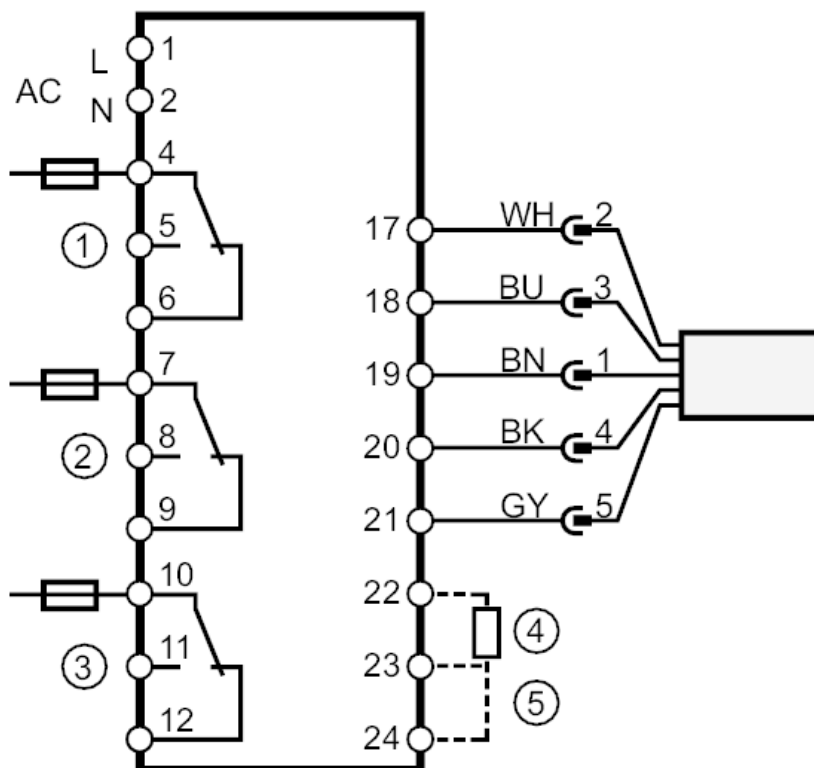
## Boîtier de contrôle pour capteurs de débit

VS3000/85...265VAC

### Raccordement électrique

bornier débrochable:

### Raccordement



- 1 = Surveillance du débit
  - 2 = Surveillance du câble
  - 3 = Surveillance de la température
  - 4 = Retard à la disponibilité
  - 5 = Sélection liquide / gaz
- Remarque fusible miniature selon CEI60127-2 feuille 1 ≤ 5 A rapide

Couleurs des fils conducteurs :

- BN = brun
- BU = bleu
- BK = noir
- WH = blanc
- GY = gris