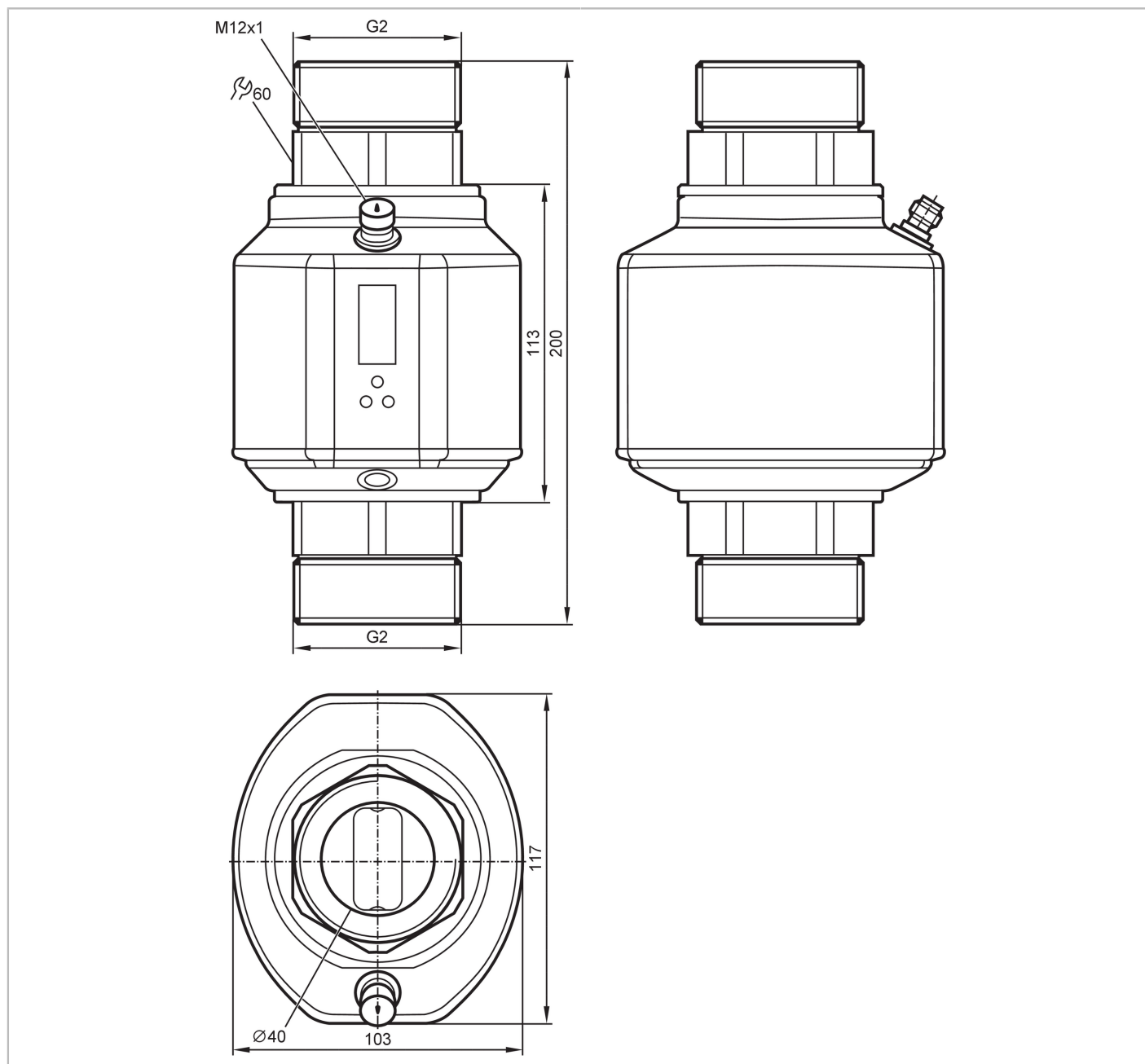


# SM9000



## Débitmètre électromagnétique

SMR21XGXFRKG/US



### Caractéristiques du produit

Nombre des entrées et sorties	Nombre des sorties numériques: 2; Nombre des sorties analogiques: 1	
Etendue de mesure	5...300 l/min	0,3...18 m <sup>3</sup> /h
Raccord process	taraudage G 2 filetage extérieur DN50 joint plat	

### Application

Caractéristique spécifique	contacts dorés
Application	Fonction totalisateur; détection de tuyaux vides; pour les applications industrielles
Montage	raccordement au tuyau par adaptateur
Fluides	liquides conducteurs; eau; milieux aqueux

# SM9000



## Débitmètre électromagnétique

SMR21XGXFRKG/US

Remarque sur les fluides		conductivité: $\geq 20 \mu\text{S/cm}$
		viscosité: $< 70 \text{ mm}^2/\text{s}$ (40 °C)
Température du fluide [°C]		-10...80
Tenue en pression	16 bar	1,6 MPa
PMSA pour des applications selon NEC [bar]		16

### Données électriques

Tension d'alimentation [V]		18...32 DC; (selon TBTS/TBTP)
Consommation [mA]		$< 150$
Classe de protection		III
Protection inversion de polarité		oui
Retard à la disponibilité [s]		5

### Entrées/sorties

Nombre des entrées et sorties		Nombre des sorties numériques: 2; Nombre des sorties analogiques: 1
-------------------------------	--	---

### Entrées

Entrées		remise à zéro du compteur
---------	--	---------------------------

### Sorties

Nombre total de sorties		2
Sortie signal		signal de commutation; signal analogique; signal d'impulsion; signal fréquence; IO-Link; (configurable)
Technologie		PNP/NPN
Nombre des sorties numériques		2
Fonction de sortie		normalement ouvert / fermé; (paramétrage)
Chute de tension max. sortie de commutation DC [V]		2
Courant de sortie (au maintien) de la sortie de commutation DC [mA]		250; (par sortie)
Nombre des sorties analogiques		1
Sortie analogique (courant) [mA]		4...20; (possibilité de mise à l'échelle)
Charge max. [Ω]		500
Sortie analogique (tension) [V]		0...10; (possibilité de mise à l'échelle)
Résistance de charge min. [Ω]		2000
Sortie d'impulsions		valeur du compteur volumétrique
Protection courts-circuits		oui
Version protection courts-circuits		pulsé
Protection surcharges		oui
Fréquence de la sortie [Hz]		0,1...10000

### Etendue de mesure / plage de réglage

Etendue de mesure	5...300 l/min	0,3...18 m <sup>3</sup> /h
Plage d'affichage	-360...360 l/min	-21,6...21,6 m <sup>3</sup> /h
Résolution	0,5 l/min	0,02 m <sup>3</sup> /h
Point de consigne haut SP	6,5...300 l/min	0,4...18 m <sup>3</sup> /h

# SM9000



## Débitmètre électromagnétique

SMR21XGXFRKG/US

Point de consigne bas rP	5...298,5 l/min	0,3...17,9 m³/h
Valeur minimum de la sortie analogique ASP	0...240 l/min	0...14,4 m³/h
Valeur maximum de la sortie analogique AEP	60...300 l/min	3,6...18 m³/h
Suppression de faibles débits LFC	< 15 l/min	< 0,9 m³/h
En pas de	0,5 l/min	0,02 m³/h
Dynamique de mesure		1:60

Surveillance du débit		
Valeur de l'impulsion		0,0001...300 x 10³ m³
En pas de		0,0001 m³
Durée d'impulsions [s]		0,016...2

Surveillance de la température		
Etendue de mesure [°C]		-20...80
Plage d'affichage [°C]		-40...100
Résolution [°C]		0,2
Point de consigne haut SP [°C]		-19,2...80
Point de consigne bas rP [°C]		-19,6...79,6
Sortie analogique/valeur min [°C]		-20...60
Sortie analogique/valeur max [°C]		0...80
En pas de [°C]		0,2

### Exactitude / déviations

Surveillance du débit		
Précision (dans la plage de mesure)		± (0,8 % MW + 0,5 % MEW)
Répétabilité		± 0,2% MEW

Surveillance de la température		
Dérive de la température		± 0,0333 °C / K
Précision [K]		± 1 (25 °C; Q > 15 l/min)

### Temps de réponse

Surveillance du débit		
Temps de réponse [s]		0,35; (dAP = 0)
Temporisation réglable dS, dr [s]		0...50
Amortissement valeur process dAP [s]		0...5

Surveillance de la température		
Temps de réponse dynamique T05 / T09 [s]		T09 = 3 (Q > 15 l/min)

### Logiciel / programmation

Possibilités de paramétrage	Surveillance du débit; compteur totalisateur; Compteurs afficheurs avec présélection; Surveillance de la température; hystérésis / fenêtre; normalement ouvert / fermé; logique de commutation; sortie courant/tension/fréquence/impulsion; Temporisation de démarrage; L'affichage peut être désactivé; Unité d'affichage; détection de tuyaux vides	
-----------------------------	---	--

### Interfaces

Interface de communication	IO-Link
----------------------------	---------

# SM9000



## Débitmètre électromagnétique

SMR21XGXFRKG/US

Type de transmission	COM2 (38,4 kBaud)	
Révision IO-Link	1.1	
Standard SDCI	IEC 61131-9 CDV	
Profils	Smart Sensor - SSP 0	Generic Profiled Sensor
	Function	Device identification
	Function	Process data variable
Mode SIO	oui	
Type de port maître requis	A	
Données process analogiques	3	
Données process TOR	2	
Temps de cycle de process min. [ms]	5	
DeviceID supportés	<b>Mode de fonctionnement</b>	<b>DeviceID</b>
	default	391

### Conditions d'utilisation

Température ambiante [°C]	-10...60
Température de stockage [°C]	-25...80
Indice de protection	IP 65; IP 67

### Tests / homologations

CEM	DIN EN 60947-5-9	
Homologation CPA	numéro du modèle	004MI
	classe de précision	-
	erreur max. admissible	± 1,5 % FS
	Q (min)	0,3 m³/h
	Q (t)	-
	Q (max)	18 m³/h
	Température du fluide	-10...70°C
Tenue aux chocs	DIN EN 60068-2-27	20 g (11 ms)
Tenue aux vibrations	DIN EN 60068-2-6	5 g (10...2000 Hz)
MTTF [Années]	85	
Homologation UL	N° d'agrément UL	I008
	Numéro de fichier UL	E174189
Directive relative aux équipements sous pression	règles de l'art; utilisable pour des fluides du groupe 2; fluides du groupe 1 sur demande	

### Données mécaniques

Poids [g]	3176	
Boîtier	rectangulaire	
Dimensions [mm]	200 x 103 x 117	
Matières	inox (1.4404 / 316L); inox 1.4571 (316Ti); PEI; FKM; PBT GF20; TPE-U	
Matières en contact avec le fluide	inox (1.4404 / 316L); inox 1.4571 (316Ti); PEEK; Centellen; FKM	
Raccord process	taroudage G 2 filetage extérieur DN50 joint plat	



## Débitmètre électromagnétique

SMR21XGXFRKG/US

Afficheurs / éléments de service		
Indication	Unité d'affichage	6 x LED, vert (l/min, m <sup>3</sup> /h, l, m <sup>3</sup> , 10 <sup>3</sup> , °C)
	état de commutation	2 x LED, jaune
	valeurs mesurées	affichage alphanumérique, 4 digits
	programmation	affichage alphanumérique, 4 digits

Accessoires	
Fourniture	joints d'étanchéité: 2, Centellen Etiquette

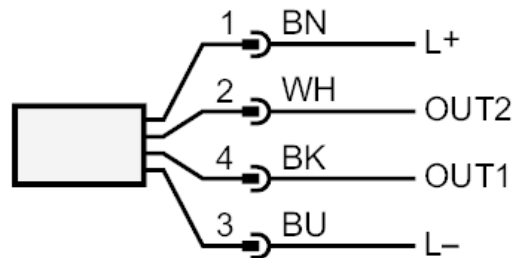
Remarques	
Remarques	MW = Valeur mesurée MEW = valeur finale de l'étendue de mesure
Unité d'emballage	1 pièces

### Raccordement électrique

Connecteur: 1 x M12; codage: A; Contacts: 4, doré



### Raccordement



- OUT1: couleurs selon DIN EN 60947-5-2  
sortie de commutation détection de tuyaux vides  
sortie de commutation Surveillance du débit  
Sortie fréquence Surveillance du débit  
Sortie d'impulsions compteur totalisateur  
sortie signal Compteurs afficheurs avec présélection  
IO-Link

OUT2: sortie de commutation détection de tuyaux vides  
sortie de commutation Surveillance du débit  
sortie de commutation Surveillance de la température  
sortie analogique Surveillance du débit  
sortie analogique Surveillance de la température  
entrée remise à zéro du compteur  
Couleurs des fils conducteurs :

BK = noir  
BN = brun  
BU = bleu  
WH = blanc

# SM9000



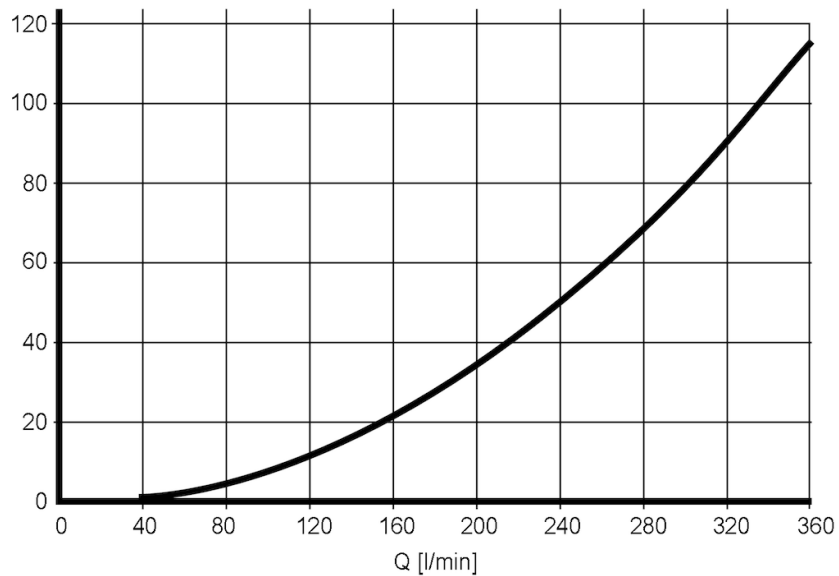
## Débitmètre électromagnétique

SMR21XGXFRKG/US

### Diagrammes et courbes

Perte de pression

dP [mbar] DN50



dP Perte de pression

Q débit