

SM7420

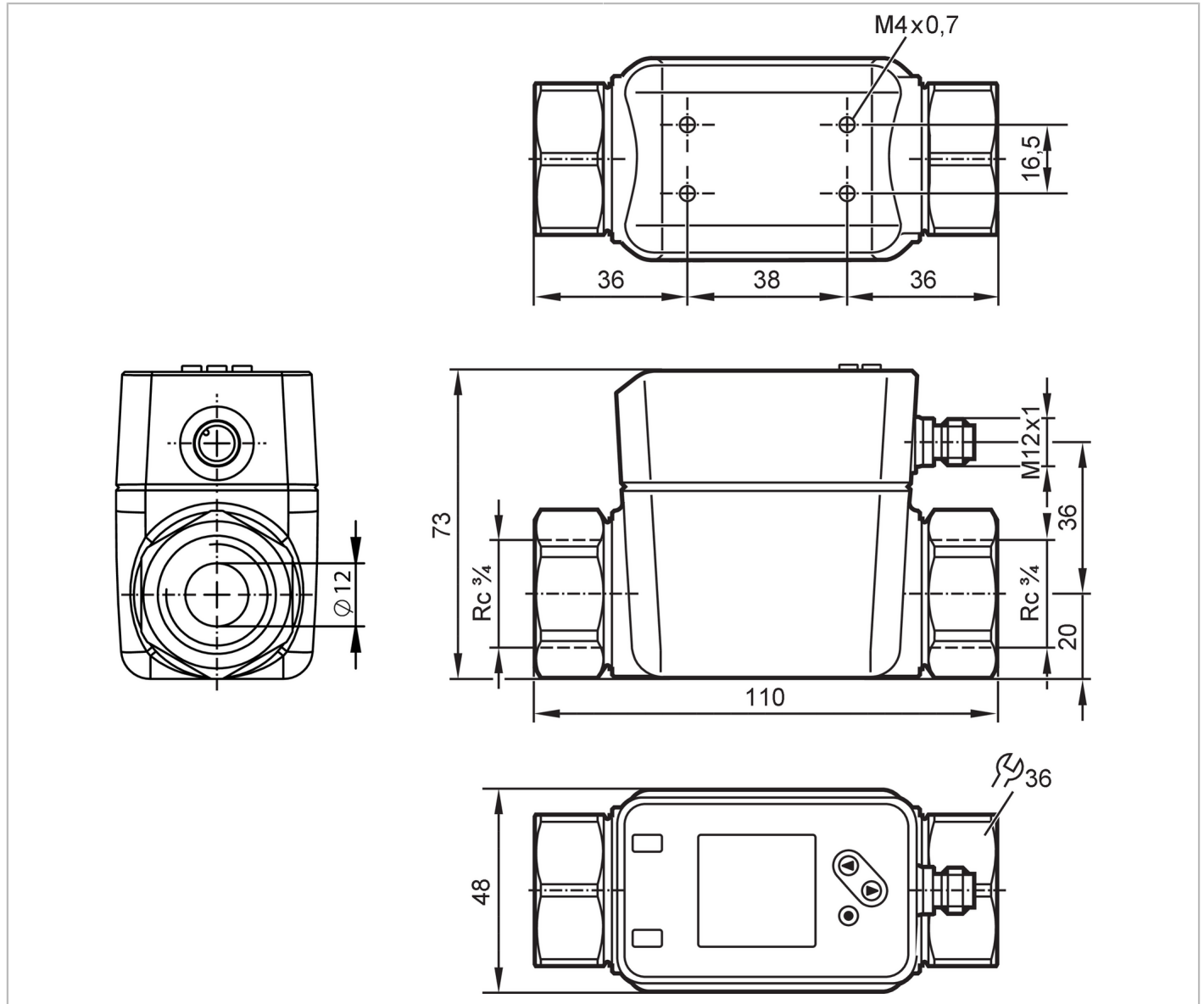


Débitmètre électromagnétique

SMK34XGXFRKG/US-100

Article de remplacement: SM7400

Lorsque vous sélectionnez un autre article possible, veuillez tenir compte des données techniques qui peuvent différer !



Caractéristiques du produit

Nombre des entrées et sorties	Nombre des sorties numériques: 2; Nombre des sorties analogiques: 1			
Etendue de mesure	0,1...75 l/min	0,006...4,5 m ³ /h	1,2...1190 gph	0,02...19,82 gpm
Raccord process	taroudage Rc 3/4 taroudage DN20			

Application

Caractéristique spécifique	contacts dorés
Fluides	liquides conducteurs; eau; milieux aqueux
Remarque sur les fluides	conductivité: $\geq 20 \mu\text{S}/\text{cm}$ viscosité: $< 70 \text{ mm}^2/\text{s}$ (40 °C)
Température du fluide [°C]	-20...90

SM7420



Débitmètre électromagnétique

SMK34XGXFRKG/US-100

Tenue en pression	16 bar	1,6 MPa
-------------------	--------	---------

Données électriques

Tension d'alimentation [V]	18...30 DC; (selon TBTS/TBTP)
Consommation [mA]	< 80
Classe de protection	III
Protection inversion de polarité	oui
Retard à la disponibilité [s]	5
Principe de mesure	électromagnétique

Entrées/sorties

Nombre des entrées et sorties	Nombre des sorties numériques: 2; Nombre des sorties analogiques: 1
-------------------------------	---

Entrées

Entrées	remise à zéro du compteur
---------	---------------------------

Sorties

Nombre total de sorties	2
Sortie signal	signal de commutation; signal analogique; signal d'impulsion; IO-Link; signal fréquence; (configurable)
Technologie	PNP/NPN
Nombre des sorties numériques	2
Fonction de sortie	normalement ouvert / fermé; (paramétrage)
Chute de tension max. sortie de commutation DC [V]	2
Courant de sortie (au maintien) de la sortie de commutation DC [mA]	100
Nombre des sorties analogiques	1
Sortie analogique (courant) [mA]	4...20; (possibilité de mise à l'échelle)
Charge max. [Ω]	500
Sortie d'impulsions	valeur du compteur volumétrique
Protection courts-circuits	oui
Version protection courts-circuits	pulsé
Protection surcharges	oui

Etendue de mesure / plage de réglage

Etendue de mesure	0,1...75 l/min	0,006...4,5 m³/h	1,2...1190 gph	0,02...19,82 gpm
Plage d'affichage	-90...90 l/min	-5,4...5,4 m³/h	-1426,8...1426,8 gph	-23,78...23,78 gpm
Résolution	0,1 l/min	0,006 m³/h	0,6 gph	0,01 gpm
Point de consigne haut SP	0,5...75 l/min	0,03...4,5 m³/h	8,4...1189 gph	0,14...19,81 gpm
Point de consigne bas rP	0,1...74,6 l/min	0,006...4,48 m³/h	1,2...1183 gph	0,03...19,71 gpm
Valeur minimum de la sortie analogique ASP	0...59,9 l/min	0...3,6 m³/h	0...950 gph	0...15,82 gpm
Valeur maximum de la sortie analogique AEP	15,1...75 l/min	0,9...4,5 m³/h	240...1189 gph	3,99...19,81 gpm
Suppression de faibles débits LFC	0,1...3,8 l/min	0,006...0,23 m³/h	1,8...59,4 gph	0,03...0,99 gpm
Point final fréquence FEP	15,1...75 l/min	0,9...4,5 m³/h	240...1189 gph	3,99...19,81 gpm

SM7420



Débitmètre électromagnétique

SMK34XGXFRKG/US-100

Fréquence au point final FRP [Hz]	1...10000
Surveillance du débit	
Durée d'impulsions [s]	0,003...2
Valeur de l'impulsion	0,01...99990000 l
Surveillance de la température	
Etendue de mesure [°C]	-20...90
Plage d'affichage [°C]	-42...112
Résolution [°C]	0,1
Point de consigne haut SP [°C]	-19,6...90
Point de consigne bas rP [°C]	-20...89,6
Sortie analogique/valeur min [°C]	-20...68
Sortie analogique/valeur max [°C]	2...90
En pas de [°C]	0,1

Exactitude / déviations

Surveillance du débit	
Précision (dans la plage de mesure)	$\pm (0,8 \% MW + 0,2 \% MEW)$
Répétabilité	$\pm 0,2 \% MEW$
Surveillance de la température	
Précision [K]	$\pm 2,5 (Q > 5 \% MEW)$

Temps de réponse

Surveillance du débit	
Temporisation de démarrage [s]	0...50
Temps de réponse [s]	$< 0,25; (dAP = 0, T09)$
Amortissement valeur process dAP [s]	0...5
Surveillance de la température	
Temps de réponse [s]	15; $(Q > 10 \% MEW, T09)$

Logiciel / programmation

Possibilités de paramétrage	hystérésis / fenêtre; normalement ouvert / fermé; logique de commutation; Sortie fréquence; sortie courant/impulsion; Temporisation de démarrage; L'affichage peut être désactivé; Unité d'affichage
-----------------------------	--

Interfaces

Interface de communication	IO-Link
Type de transmission	COM2 (38,4 kBaud)
Révision IO-Link	1.1
Standard SDCI	IEC 61131-9
Profils	Common - I&D Identification and Diagnosis Function Measurement data, standard resolution
Mode SIO	oui
Type de port maître requis	A
Données process analogiques	3
Données process TOR	2

SM7420



Débitmètre électromagnétique

SMK34XGXFRKG/US-100

Temps de cycle de process min.	[ms]	8
DeviceID supportés	Mode de fonctionnement	DeviceID
	default	960


Conditions d'utilisation		
Température ambiante	[°C]	-20...60
Température de stockage	[°C]	-25...80
Indice de protection		IP 65; IP 67

Tests / homologations		
CEM	DIN EN 60947-5-9	
Homologation CPA	numéro du modèle	006MI
	classe de précision	-
	erreur max. admissible	± 1,0 % FS
	Q (min)	0,006 m³/h
	Q (t)	-
	Q (max)	4,5 m³/h
Tenue aux chocs	DIN IEC 68-2-27	20 g (11 ms)
Tenue aux vibrations	DIN IEC 68-2-6:	5 g (10...2000 Hz)
MTTF	[Années]	114
Homologation UL	N° d'agrément UL	I014
	Numéro de fichier UL	E174189
Directive relative aux équipements sous pression	règles de l'art; utilisable pour des fluides du groupe 2; fluides du groupe 1 sur demande	

Données mécaniques		
Poids	[g]	848,7
Boîtier		rectangulaire
Dimensions	[mm]	110 x 48 x 73
Matières		inox (1.4408 / 316); inox (1.4404 / 316L); PC; PBT+PC-GF30
Matières en contact avec le fluide		inox (1.4404 / 316L); PEEK; PEEK fibre de carbone; FKM
Raccord process		taroudage Rc 3/4 taroudage DN20

Afficheurs / éléments de service		
Indication		affichage couleur 1,44", 128 x 128 pixels 2 x LED, jaune

Remarques		
Remarques		MW = Valeur mesurée MEW = valeur finale de l'étendue de mesure
Unité d'emballage		1 pièces

Raccordement électrique		
Connecteur: 1 x M12; codage: A; Contacts: doré		
		

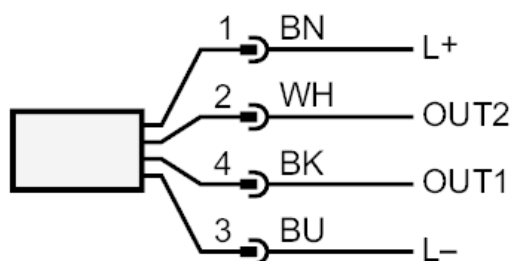
SM7420



Débitmètre électromagnétique

SMK34XGXFRKG/US-100

Raccordement



OUT1:	couleurs selon DIN EN 60947-5-2 sortie de commutation Surveillance du débit sortie de commutation Surveillance de la température Sortie d'impulsions compteur totalisateur Sortie fréquence surveillance du débit Sortie fréquence Surveillance de la température sortie signal Compteurs afficheurs avec présélection IO-Link
OUT2:	sortie de commutation Surveillance du débit sortie de commutation Surveillance de la température sortie analogique débit sortie analogique température entrée remise à zéro du compteur Couleurs des fils conducteurs :
BK =	noir
BN =	brun
BU =	bleu
WH =	blanc

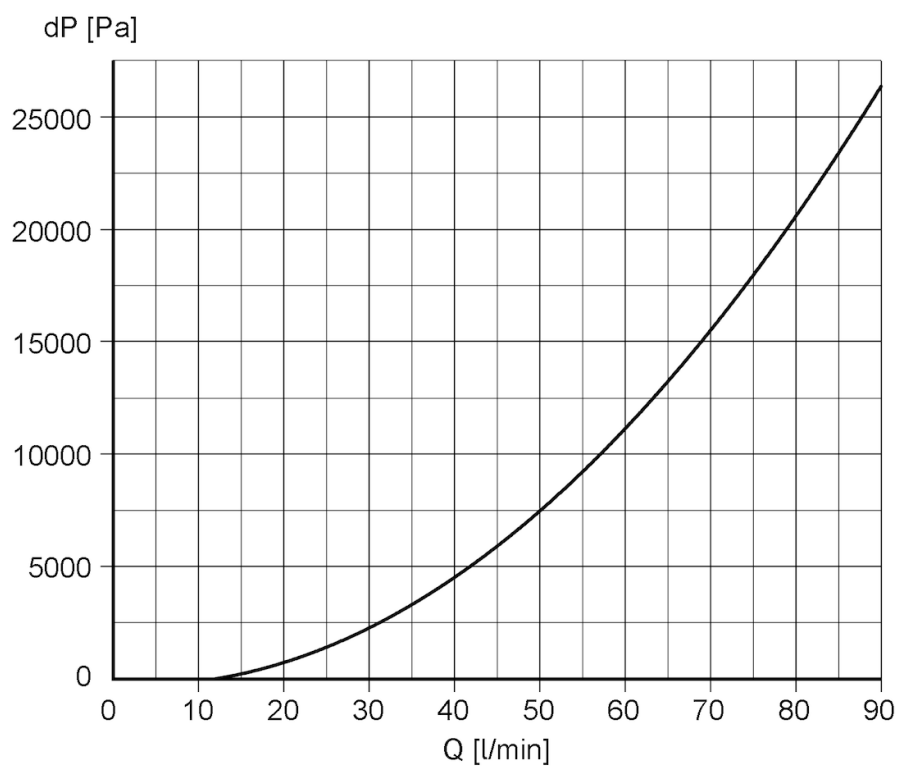
SM7420

Débitmètre électromagnétique

SMK34XGXFRKG/US-100



Diagrammes et courbes



Perte de pression / débit