

# SM6420

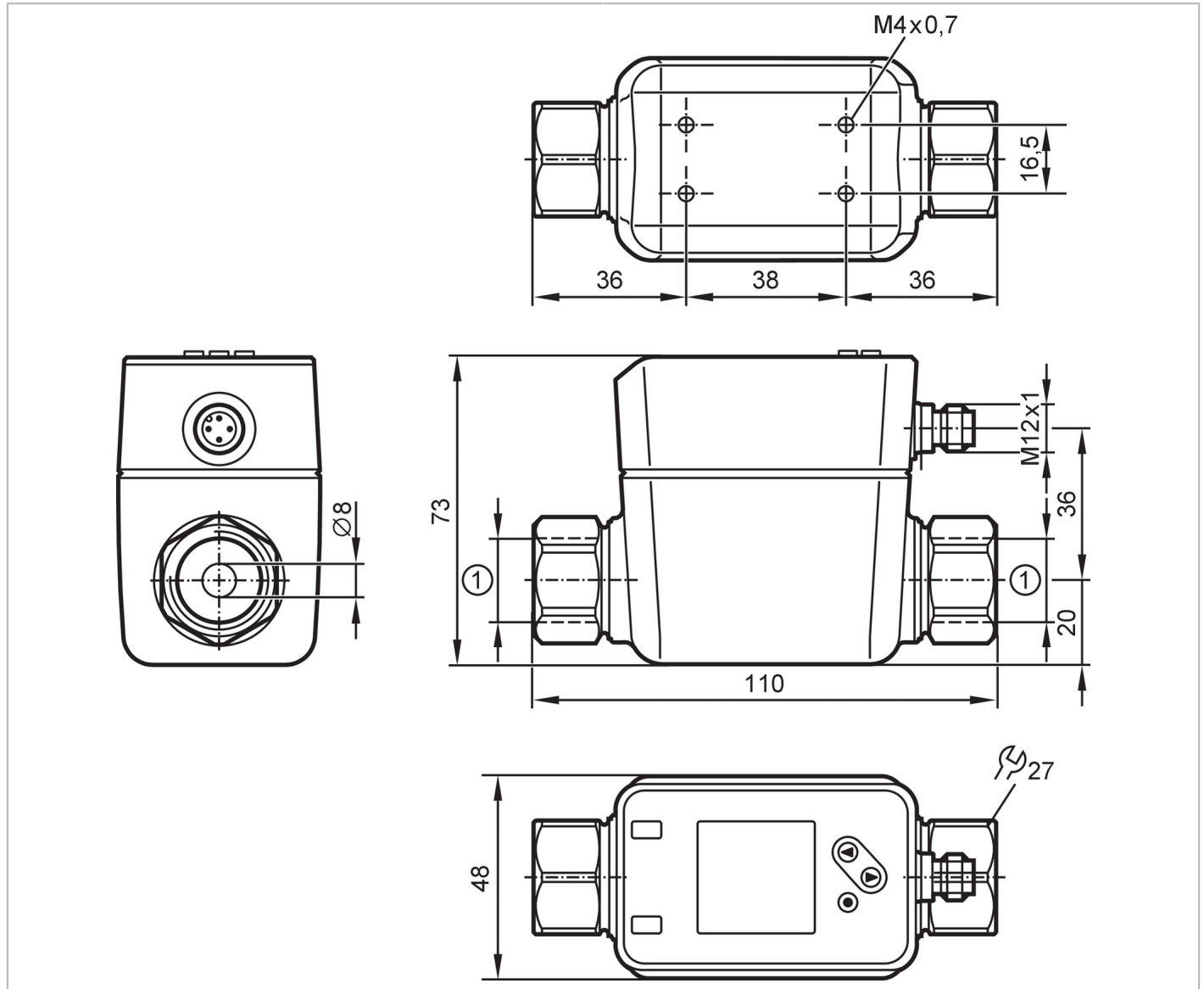


## Débitmètre électromagnétique

SMK12XGXFRKG/US-100

Article de remplacement: SM6400

Lorsque vous sélectionnez un autre article possible, veuillez tenir compte des données techniques qui peuvent différer !



### Caractéristiques du produit

Nombre des entrées et sorties	Nombre des sorties numériques: 2; Nombre des sorties analogiques: 1			
Etendue de mesure	0,05...35 l/min	0,003...2,1 m³/h	0,6...555 gph	0,01...9,25 gpm
Raccord process	taroudage Rc 1/2 taroudage DN15			

### Application

Caractéristique spécifique	contacts dorés
Fluides	liquides conducteurs; eau; milieux aqueux
Remarque sur les fluides	conductivité: $\geq 20 \mu\text{S/cm}$ viscosité: $< 70 \text{ mm}^2/\text{s}$ (40 °C)
Température du fluide [°C]	-20...90

# SM6420



## Débitmètre électromagnétique

SMK12XGXFRKG/US-100

Tenue en pression	16 bar	1,6 MPa
-------------------	--------	---------

### Données électriques

Tension d'alimentation [V]	18...30 DC; (selon TBTS/TBTP)
Consommation [mA]	< 80
Classe de protection	III
Protection inversion de polarité	oui
Retard à la disponibilité [s]	5
Principe de mesure	électromagnétique

### Entrées/sorties

Nombre des entrées et sorties	Nombre des sorties numériques: 2; Nombre des sorties analogiques: 1
-------------------------------	---

### Entrées

Entrées	remise à zéro du compteur
---------	---------------------------

### Sorties

Nombre total de sorties	2
Sortie signal	signal de commutation; signal analogique; signal d'impulsion; IO-Link; signal fréquence; (configurable)
Technologie	PNP/NPN
Nombre des sorties numériques	2
Fonction de sortie	normalement ouvert / fermé; (paramétrage)
Chute de tension max. sortie de commutation DC [V]	2
Courant de sortie (au maintien) de la sortie de commutation DC [mA]	100
Nombre des sorties analogiques	1
Sortie analogique (courant) [mA]	4...20; (possibilité de mise à l'échelle)
Charge max. [Ω]	500
Sortie d'impulsions	valeur du compteur volumétrique
Protection courts-circuits	oui
Version protection courts-circuits	pulsé
Protection surcharges	oui

### Etendue de mesure / plage de réglage

Etendue de mesure	0,05...35 l/min	0,003...2,1 m³/h	0,6...555 gph	0,01...9,25 gpm
Plage d'affichage	-42...42 l/min	-2,5...2,5 m³/h	-666...666 gph	-11,1...11,1 gpm
Résolution	0,02 l/min	0,002 m³/h	0,6 gph	0,01 gpm
Point de consigne haut SP	0,25...35 l/min	0,015...2,1 m³/h	4,2...555 gph	0,07...9,25 gpm
Point de consigne bas rP	0...34,8 l/min	0...2,08 m³/h	1,2...552 gph	0,02...9,2 gpm
Valeur minimum de la sortie analogique ASP	0...28 l/min	0...1,7 m³/h	0...666 gph	0...7,4 gpm
Valeur maximum de la sortie analogique AEP	7...35 l/min	0,42...2,1 m³/h	111...555 gph	1,85...9,25 gpm
Suppression de faibles débits LFC	0,05...1,75 l/min	0,003...0,1 m³/h	0,6...27,6 gph	0,01...0,46 gpm
Point final fréquence FEP	7...35 l/min	0,42...2,1 m³/h	111,6...555 gph	1,86...9,25 gpm

# SM6420



## Débitmètre électromagnétique

SMK12XGXFRKG/US-100

Fréquence au point final FRP [Hz]	1...10000
<b>Surveillance du débit</b>	
Durée d'impulsions [s]	0,001...2
Valeur de l'impulsion	0,001...99990000 l
<b>Surveillance de la température</b>	
Etendue de mesure [°C]	-20...90
Plage d'affichage [°C]	-42...112
Résolution [°C]	0,1
Point de consigne haut SP [°C]	-19,6...90
Point de consigne bas rP [°C]	-20...89,6
Sortie analogique/valeur min [°C]	-20...68
Sortie analogique/valeur max [°C]	2...90
En pas de [°C]	0,1

### Exactitude / déviations

<b>Surveillance du débit</b>	
Précision (dans la plage de mesure)	$\pm (0,8 \% MW + 0,2 \% MEW)$
Répétabilité	$\pm 0,2 \% MEW$
<b>Surveillance de la température</b>	
Précision [K]	$\pm 2,5 (Q > 5 \% MEW)$

### Temps de réponse

<b>Surveillance du débit</b>	
Temporisation de démarrage [s]	0...50
Temps de réponse [s]	$< 0,25; (dAP = 0, T09)$
Amortissement valeur process dAP [s]	0...5
<b>Surveillance de la température</b>	
Temps de réponse [s]	15; $(Q > 10 \% MEW, T09)$

### Logiciel / programmation

Possibilités de paramétrage	hystérésis / fenêtre; normalement ouvert / fermé; logique de commutation; Sortie fréquence; sortie courant/impulsion; Temporisation de démarrage; L'affichage peut être désactivé; Unité d'affichage
-----------------------------	--

### Interfaces

Interface de communication	IO-Link
Type de transmission	COM2 (38,4 kBaud)
Révision IO-Link	1.1
Standard SDCI	IEC 61131-9
Profils	Common - I&D Identification and Diagnosis Function Measurement data, standard resolution
Mode SIO	oui
Type de port maître requis	A
Données process analogiques	3
Données process TOR	2

# SM6420



## Débitmètre électromagnétique

SMK12XGXFRKG/US-100

Temps de cycle de process min. [ms]	8	
DeviceID supportés	<b>Mode de fonctionnement</b> default	<b>DeviceID</b> 954

<b>Conditions d'utilisation</b>		
Température ambiante [°C]		-20...60
Température de stockage [°C]		-25...80
Indice de protection		IP 65; IP 67

<b>Tests / homologations</b>		
CEM	DIN EN 60947-5-9	
Homologation CPA	numéro du modèle	005MI
	classe de précision	-
	erreur max. admissible	± 1,0 % FS
	Q (min)	0,003 m³/h
	Q (t)	-
	Q (max)	2,1 m³/h
Tenue aux chocs	DIN IEC 68-2-27	20 g (11 ms)
Tenue aux vibrations	DIN IEC 68-2-6:	5 g (10...2000 Hz)
MTTF [Années]		114
Homologation UL	N° d'agrément UL	I014
	Numéro de fichier UL	E174189
Directive relative aux équipements sous pression	règles de l'art; utilisable pour des fluides du groupe 2; fluides du groupe 1 sur demande	

<b>Données mécaniques</b>		
Poids [g]		741,9
Boîtier		rectangulaire
Dimensions [mm]		110 x 48 x 73
Matières	inox (1.4408 / 316); inox (1.4404 / 316L); PC; PBT+PC-GF30	
Matières en contact avec le fluide	inox (1.4404 / 316L); PEEK; PEEK fibre de carbone; FKM	
Raccord process	taroudage Rc 1/2 taroudage DN15	

<b>Afficheurs / éléments de service</b>		
Indication		affichage couleur 1,44", 128 x 128 pixels 2 x LED, jaune

<b>Remarques</b>		
Remarques	MW = Valeur mesurée MEW = valeur finale de l'étendue de mesure	
Unité d'emballage	1 pièces	

<b>Raccordement électrique</b>		
Connecteur: 1 x M12; codage: A; Contacts: doré		
		

# SM6420



## Débitmètre électromagnétique

SMK12XGXFRKG/US-100

### Raccordement



OUT1:	couleurs selon DIN EN 60947-5-2 sortie de commutation Surveillance du débit sortie de commutation Surveillance de la température Sortie d'impulsions compteur totalisateur Sortie fréquence surveillance du débit Sortie fréquence Surveillance de la température sortie signal Compteurs afficheurs avec présélection IO-Link
OUT2:	sortie de commutation Surveillance du débit sortie de commutation Surveillance de la température sortie analogique débit sortie analogique température entrée remise à zéro du compteur Couleurs des fils conducteurs :
BK =	noir
BN =	brun
BU =	bleu
WH =	blanc

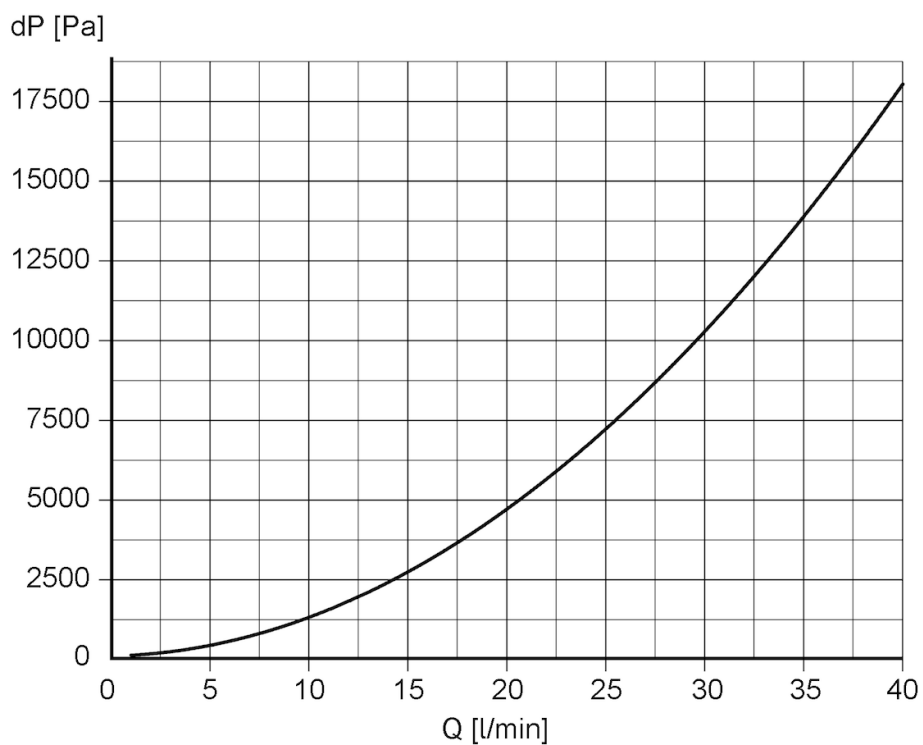
# SM6420



## Débitmètre électromagnétique

SMK12XGXFRKG/US-100

### Diagrammes et courbes



Perte de pression / débit