

# SL0102

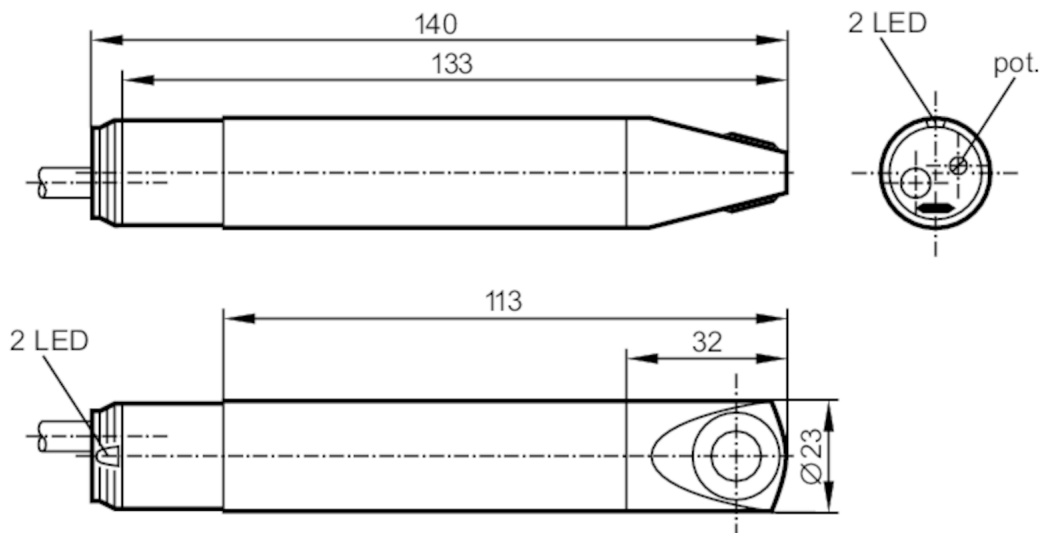


## Contrôleur de débit d'air

SLG23CEEAKOA

Cet article n'est plus disponible - entrée d'archives

Autre article possible: SL0101 Lorsque vous sélectionnez un autre article possible, veuillez tenir compte des données techniques qui peuvent différer ! – Lorsque vous sélectionnez un autre article possible, veuillez tenir compte des données techniques qui peuvent différer !



### Caractéristiques du produit

Nombre des entrées et sorties

Nombre des sorties relais: 1

Raccord process

Ø 23 mm

### Application

Tenue en pression [bar]

1

### Données électriques

Tension d'alimentation [V]

80...250 AC/DC

Protection inversion de polarité

non

### Entrées/sorties

Nombre des entrées et sorties

Nombre des sorties relais: 1

### Sorties

Sortie signal

signal de commutation

Nombre des sorties relais

1

Pouvoir de coupure

3 A (30 V DC / 250 V AC)

Fonction de commutation surveillance du débit

le relais est enclenché en cas de débit

Résistance courts-circuits

non

Protection surcharges

non

# SL0102



## Contrôleur de débit d'air

SLG23CEEAKOA

Etendue de mesure / plage de réglage		
Milieu gazeux		
Plage de réglage	[cm/s]	100...1000
Meilleure sensibilité	[cm/s]	100...400
Exactitude / déviations		
Gradient de température	[K/min]	5
Temps de réponse		
Temps de réponse	[s]	3...60
Milieu gazeux		
Temps de réponse	[s]	3...60
Logiciel / programmation		
Réglage du seuil de commutation		potentiomètre
Conditions d'utilisation		
Température ambiante	[°C]	-10...50
Humidité relative de l'air max.	[%]	90
Indice de protection		IP 65
Données mécaniques		
Dimensions	[mm]	Ø 23
Matières		boîtier: PBT; face active: titane
Matières en contact avec le fluide		PBT; titane
Raccord process		Ø 23 mm
Afficheurs / éléments de service		
Indication	Fonction	1 x LED, rouge
	Fonction	1 x LED, vert
Raccordement électrique		
Protection nécessaire		fusible miniature selon CEI60127-2 feuille 1; ≤ 5 A; instantané
Accessoires		
Accessoires fournis		Bride de fixation: 1, E40048 tournevis
Remarques		
Remarques		Recommandation Après un court-circuit, vérifier le bon fonctionnement de l'appareil !
Unité d'emballage		1 pièces

# SL0102



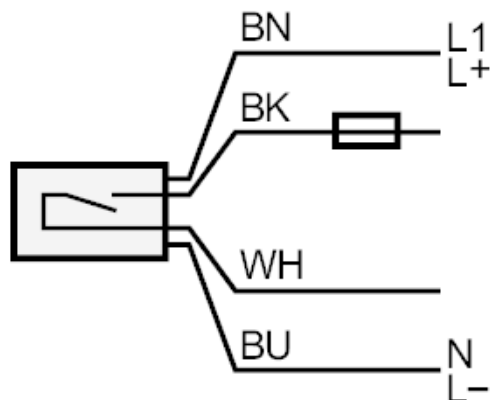
## Contrôleur de débit d'air

SLG23CEEAKOA

### Raccordement électrique

Câble: 2 m, PUR; 4 x 0,5 mm<sup>2</sup>, PVC

### Raccordement



Remarque fusible miniature selon CEI60127-2 feuille 1 ≤ 5 A instantané

Couleurs des fils conducteurs :

BN =	brun
BU =	bleu
BK =	noir
WH =	blanc

Cet article n'est plus disponible - entrée d'archives

Autre article possible: SL0101 Lorsque vous sélectionnez un autre article possible, veuillez tenir compte des données techniques qui peuvent différer ! – Lorsque vous sélectionnez un autre article possible, veuillez tenir compte des données techniques qui peuvent différer !