

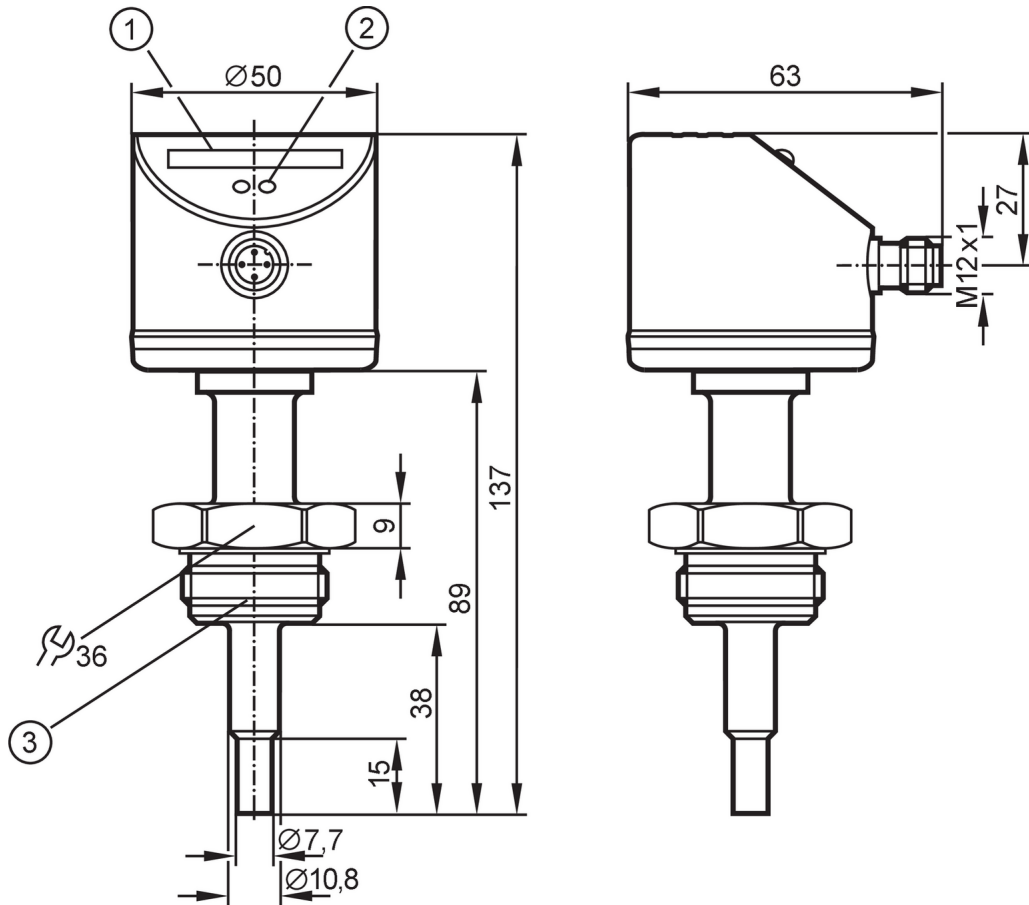
SI6200



Capteur de débit

SIS30ABBFPG/US-100-IPF

Ne plus utiliser pour de nouveaux projets.
il n'y a plus aucun adaptateur disponible comme accessoire



- 1 rampe de LED
- 2 bouton de réglage
- 3 filetage Aseptoflex



EC 1935/2004

FCM



Caractéristiques du produit

Nombre des entrées et sorties	Nombre des sorties numériques: 1
Raccord process	taroudage Aseptoflex filetage extérieur Aseptoflex

Application

Caractéristique spécifique	contacts dorés
Application	applications aseptiques
Température du fluide [°C]	-25...95; (pour process SEP: ...140 °C)
Tenue en pression	30 bar 3 MPa

Données électriques

Tension d'alimentation [V]	19...36 DC
Consommation [mA]	< 60
Classe de protection	III
Protection inversion de polarité	oui

SI6200



Capteur de débit

SIS30ABBFPG/US-100-IPF

Retard à la disponibilité	[s]	10
Entrées/sorties		
Nombre des entrées et sorties		Nombre des sorties numériques: 1
Sorties		
Nombre total de sorties		1
Sortie signal		signal de commutation
Technologie		PNP
Nombre des sorties numériques		1
Fonction de sortie		normalement ouvert / fermé; (paramétrage)
Chute de tension max. sortie de commutation DC	[V]	2,5
Courant de sortie (au maintien) de la sortie de commutation DC	[mA]	250
Protection courts-circuits		oui
Version protection courts-circuits		pulsé
Protection surcharges		oui
Etendue de mesure / plage de réglage		
Longueur de la sonde L	[mm]	38
Liquides		
Plage de réglage	[cm/s]	3...300
Meilleure sensibilité	[cm/s]	3...100
Milieu gazeux		
Plage de réglage	[cm/s]	200...3000
Meilleure sensibilité	[cm/s]	200...800
Exactitude / déviations		
Répétabilité	[cm/s]	1...5
Remarque sur la répétabilité		pour l'eau 5...100 cm/s; 25 °C Réglage usine
Dérive de la température	[cm/s x 1/K]	0.1; (pour l'eau 5...100 cm/s; 10...70 °C)
Gradient de température	[K/min]	300
Exactitude du seuil	[cm/s]	± 2...± 10; (pour l'eau 5...100 cm/s; 25 °C; Réglage usine)
Hystérésis	[cm/s]	2...5; (pour l'eau 5...100 cm/s; 25 °C; Réglage usine)
Temps de réponse		
Temps de réponse	[s]	1...10
Logiciel / programmation		
Réglage du seuil de commutation		bouton-poussoir
Conditions d'utilisation		
Température ambiante	[°C]	-25...60
Indice de protection		IP 67; IP 69K

SI6200



Capteur de débit

SIS30ABBFPKG/US-100-IPF

Tests / homologations		
CEM	EN 61000-4-2 ESD	4 kV CD / 8 kV AD
	EN 61000-4-3 rayonnement HF	10 V/m
	EN 61000-4-4 Burst	2 kV
	EN 61000-4-6 parasites HF conduits par le câble	10 V
Tenue aux chocs	DIN IEC 68-2-27	50 g (11 ms)
Tenue aux vibrations	DIN EN 60068-2-6	10 g (55...2000 Hz)
MTTF	[Années]	298

Données mécaniques		
Poids	[g]	403,5
Boîtier		cylindrique
Dimensions	[mm]	Ø 50 / L = 137
Matières		inox (1.4404 / 316L); PC; PBT GF20; EPDM/X; Joint torique: FKM
Matières en contact avec le fluide		inox (1.4435 / 316L) caractéristiques de surface: Ra < 0,4 µm / Rz = 4 µm
Raccord process		taraudage Aseptoflex filetage extérieur Aseptoflex
Diamètre de la sonde	[mm]	7,7
Longueur d'installation EL	[mm]	38

Afficheurs / éléments de service		
Indication	Fonction	10 x LED, 3 couleurs

Remarques		
Remarques	Ne plus utiliser pour de nouveaux projets.; il n'y a plus aucun adaptateur disponible comme accessoire	
Unité d'emballage	1 pièces	

Raccordement électrique

Connecteur: 1 x M12; codage: A; Contacts: doré



Raccordement

