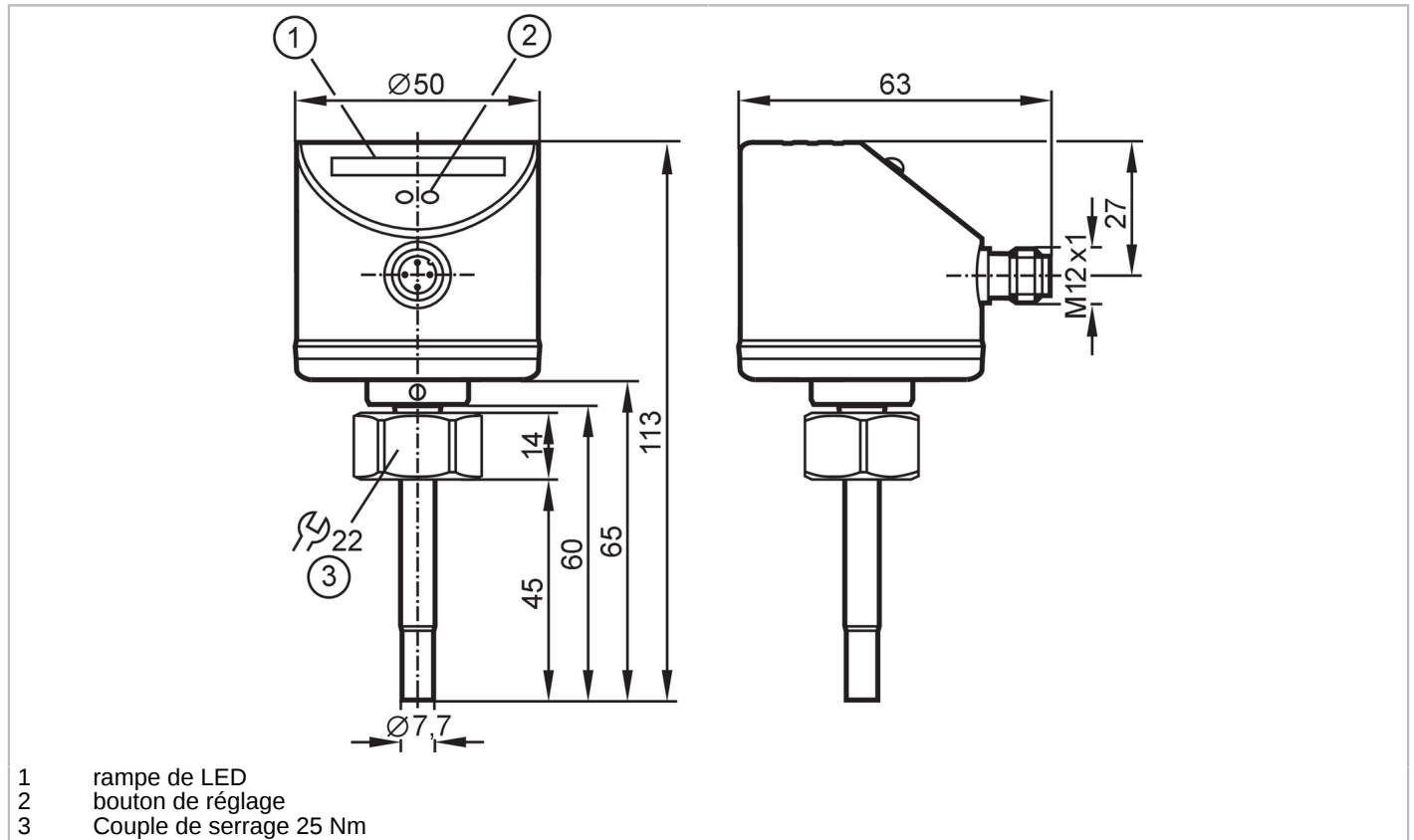


SI5001



Capteur de débit

SID10ABBFNKG/US-100



- 1 rampe de LED
2 bouton de réglage
3 Couple de serrage 25 Nm



Caractéristiques du produit

Nombre des entrées et sorties	Nombre des sorties numériques: 1
Raccord process	taroudage M18 x 1,5 taroudage

Application

Fluides	Liquides; Milieu gazeux
Température du fluide [°C]	-25...80
Tenue en pression	30 bar 3 MPa

Liquides

Température du fluide [°C]	-25...80
----------------------------	----------

Milieu gazeux

Température du fluide [°C]	-25...80
----------------------------	----------

Données électriques

Tension d'alimentation [V]	19...36 DC
Consommation [mA]	< 60
Classe de protection	III
Protection inversion de polarité	oui
Retard à la disponibilité [s]	10

Entrées/sorties

Nombre des entrées et sorties	Nombre des sorties numériques: 1
-------------------------------	----------------------------------



Capteur de débit

SID10ABBFNKG/US-100

Sorties	
Nombre total de sorties	1
Sortie signal	signal de commutation
Technologie	NPN
Nombre des sorties numériques	1
Fonction de sortie	normalement ouvert / fermé; (paramétrage)
Chute de tension max. sortie de commutation DC [V]	2,5
Courant de sortie (au maintien) de la sortie de commutation DC [mA]	250
Protection courts-circuits	oui
Version protection courts-circuits	pulsé
Protection surcharges	oui
Etendue de mesure / plage de réglage	
Longueur de la sonde L [mm]	45
Liquides	
Plage de réglage [cm/s]	3...300
Meilleure sensibilité [cm/s]	3...100
Milieu gazeux	
Plage de réglage [cm/s]	200...3000
Meilleure sensibilité [cm/s]	200...800
Exactitude / déviations	
Répétabilité [cm/s]	1...5
Remarque sur la répétabilité	pour l'eau 5...100 cm/s; 25 °C Réglage usine
Dérive de la température [cm/s x 1/K]	0.1; (pour l'eau 5...100 cm/s; 10...70 °C)
Gradient de température [K/min]	300
Exactitude du seuil [cm/s]	± 2...± 10; (pour l'eau 5...100 cm/s; 25 °C; Réglage usine)
Hystérésis [cm/s]	2...5; (pour l'eau 5...100 cm/s; 25 °C; Réglage usine)
Temps de réponse	
Temps de réponse [s]	1...10
Liquides	
Temps de réponse [s]	1...10
Milieu gazeux	
Temps de réponse [s]	1...10
Logiciel / programmation	
Réglage du seuil de commutation	bouton-poussoir
Conditions d'utilisation	
Température ambiante [°C]	-25...80
Température de stockage [°C]	-25...100

SI5001



Capteur de débit

SID10ABBFNKG/US-100

Indice de protection

IP 67

Tests / homologations

CEM	EN 61000-4-2 ESD	4 kV CD / 8 kV AD
	EN 61000-4-3 rayonnement HF	10 V/m
	EN 61000-4-4 Burst	2 kV
	EN 61000-4-6 parasites HF conduits par le câble	10 V
Tenue aux chocs	DIN IEC 68-2-27	50 g (11 ms)
Tenue aux vibrations	DIN EN 60068-2-6	20 g (55...2000 Hz)
MTTF	[Années]	271

Données mécaniques

Poids	[g]	227
Boîtier		cylindrique
Dimensions	[mm]	Ø 50 / L = 113
Matières		inox (1.4404 / 316L); inox 1.4310 (301); PC; PBT GF20; EPDM/X
Matières en contact avec le fluide		inox (1.4404 / 316L); Joint torique: FKM 80 Shore A
Raccord process		taroudage M18 x 1,5 taroudage
Diamètre de la sonde	[mm]	8,2
Longueur d'installation EL	[mm]	45

Afficheurs / éléments de service

Indication	Fonction	10 x LED, 3 couleurs
------------	----------	----------------------

Remarques

Unité d'emballage		1 pièces
-------------------	--	----------

Raccordement électrique

Connecteur: 1 x M12; codage: A; Contacts: 4



Raccordement

