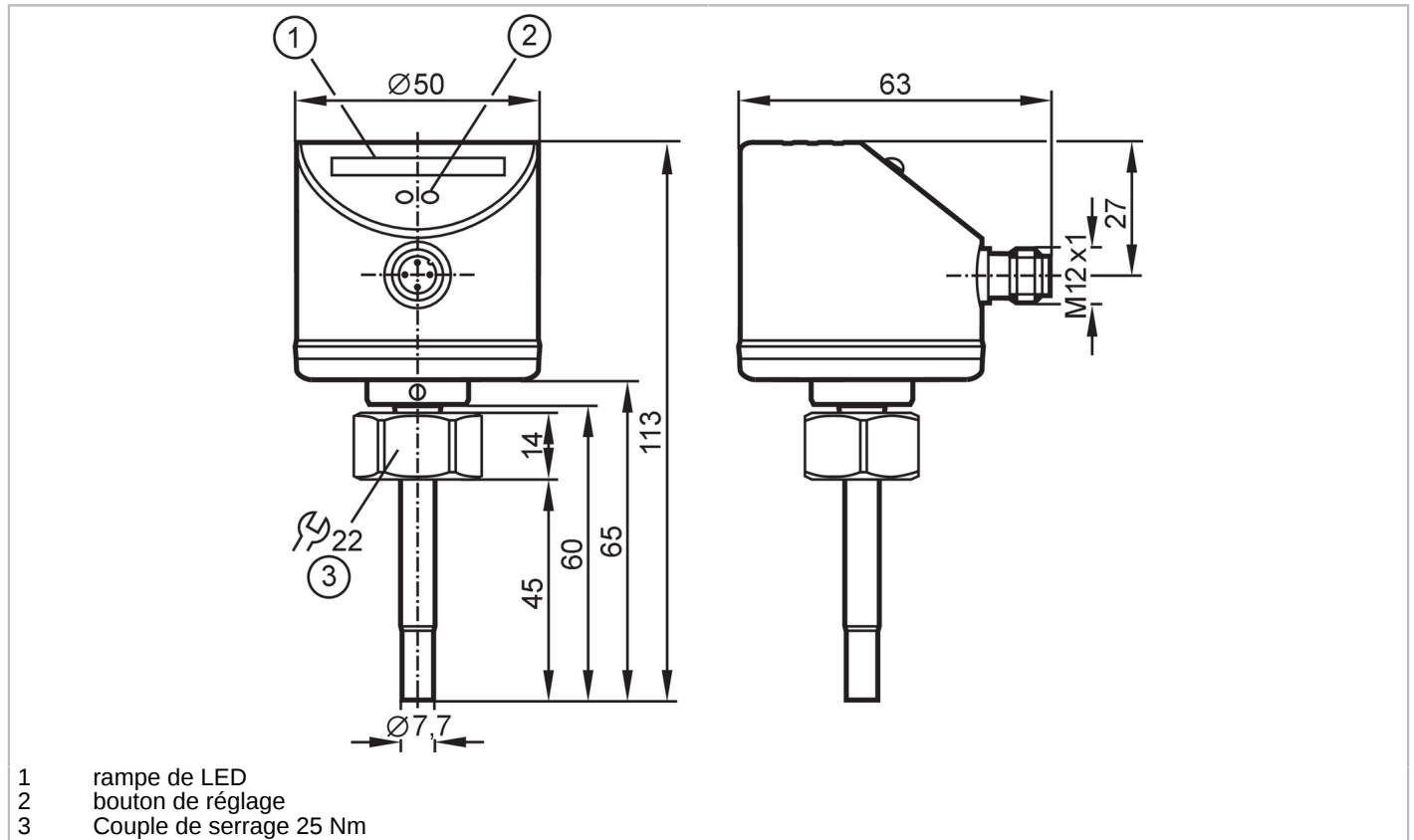


# SI5000



## Capteur de débit

SID10ABBPKG/US-100



### Caractéristiques du produit

Nombre des entrées et sorties	Nombre des sorties numériques: 1
Raccord process	taroudage M18 x 1,5 taroudage

### Application

Fluides	Liquides; Milieu gazeux
Température du fluide [°C]	-25...80
Tenue en pression	30 bar 3 MPa

### Liquides

Température du fluide [°C]	-25...80
----------------------------	----------

### Milieu gazeux

Température du fluide [°C]	-25...80
----------------------------	----------

### Données électriques

Tension d'alimentation [V]	19...36 DC
Consommation [mA]	< 60
Classe de protection	III
Protection inversion de polarité	oui
Retard à la disponibilité [s]	10

### Entrées/sorties

Nombre des entrées et sorties	Nombre des sorties numériques: 1
-------------------------------	----------------------------------



## Capteur de débit

SID10ABBPKG/US-100

Sorties	
Nombre total de sorties	1
Sortie signal	signal de commutation
Technologie	PNP
Nombre des sorties numériques	1
Fonction de sortie	normalement ouvert / fermé; (paramétrage)
Chute de tension max. sortie de commutation DC [V]	2,5
Courant de sortie (au maintien) de la sortie de commutation DC [mA]	250
Protection courts-circuits	oui
Version protection courts-circuits	pulsé
Protection surcharges	oui
Etendue de mesure / plage de réglage	
Longueur de la sonde L [mm]	45
Liquides	
Plage de réglage [cm/s]	3...300
Meilleure sensibilité [cm/s]	3...100
Milieu gazeux	
Plage de réglage [cm/s]	200...3000
Meilleure sensibilité [cm/s]	200...800
Exactitude / déviations	
Répétabilité [cm/s]	1...5
Remarque sur la répétabilité	pour l'eau 5...100 cm/s; 25 °C Réglage usine
Dérive de la température [cm/s x 1/K]	0.1; (pour l'eau 5...100 cm/s; 10...70 °C)
Gradient de température [K/min]	300
Exactitude du seuil [cm/s]	± 2...± 10; (pour l'eau 5...100 cm/s; 25 °C; Réglage usine)
Hystérésis [cm/s]	2...5; (pour l'eau 5...100 cm/s; 25 °C; Réglage usine)
Temps de réponse	
Temps de réponse [s]	1...10
Liquides	
Temps de réponse [s]	1...10
Milieu gazeux	
Temps de réponse [s]	1...10
Logiciel / programmation	
Réglage du seuil de commutation	bouton-poussoir
Conditions d'utilisation	
Température ambiante [°C]	-25...80
Température de stockage [°C]	-25...100

# SI5000



## Capteur de débit

SID10ABBFPGK/US-100

Indice de protection IP 67

### Tests / homologations

CEM	EN 61000-4-2 ESD	4 kV CD / 8 kV AD
	EN 61000-4-3 rayonnement HF	10 V/m
	EN 61000-4-4 Burst	2 kV
	EN 61000-4-6 parasites HF conduits par le câble	10 V
Tenue aux chocs	DIN IEC 68-2-27	50 g (11 ms)
Tenue aux vibrations	DIN EN 60068-2-6	20 g (55...2000 Hz)
MTTF [Années]		298

### Données mécaniques

Poids [g]	246
Boîtier	cylindrique
Dimensions [mm]	Ø 50 / L = 113
Matières	inox (1.4404 / 316L); inox 1.4310 (301); PC; PBT GF20; EPDM/X
Matières en contact avec le fluide	inox (1.4404 / 316L); Joint torique: FKM 80 Shore A
Raccord process	taroudage M18 x 1,5 taroudage
Diamètre de la sonde [mm]	8,2
Longueur d'installation EL [mm]	45

### Afficheurs / éléments de service

Indication	Fonction	10 x LED, 3 couleurs
------------	----------	----------------------

### Remarques

Unité d'emballage	1 pièces
-------------------	----------

### Raccordement électrique

Connecteur: 1 x M12; codage: A; Contacts: 4



### Raccordement

