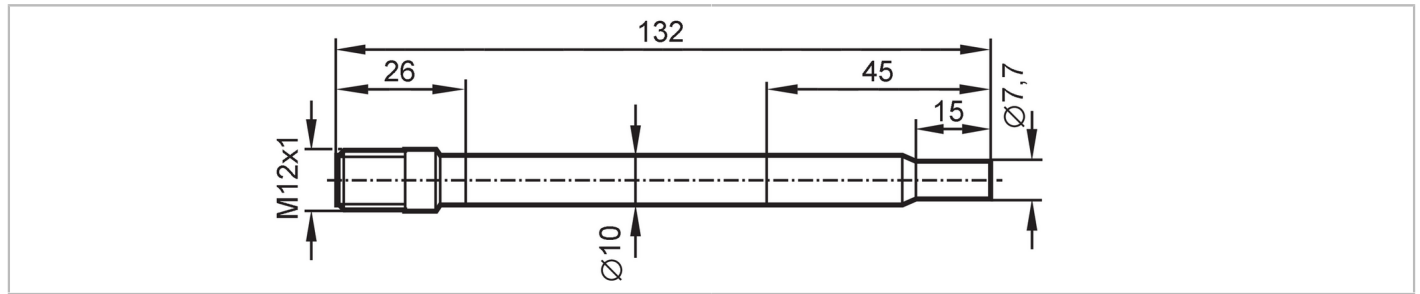


SF6201



Capteur de débit pour raccordement à un boîtier de contrôle

SFG10ABB /JS-100



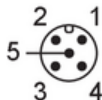
Caractéristiques du produit	
Longueur de la sonde L [mm]	15...107
Raccord process	adaptateur autoserrant Ø 10 mm
Application	
Caractéristique spécifique	contacts dorés
Application	haute plage de température
Montage	boîtier pour adaptateur autoserrant
Fluides	Liquides; Milieu gazeux
Température du fluide [°C]	-25...80
Tenue en pression	30 bar 3 MPa
Liquides	
Application	haute plage de température
Montage	boîtier pour adaptateur autoserrant
Température du fluide [°C]	-25...80
Milieu gazeux	
Température du fluide [°C]	-25...80
Données électriques	
Raccordement au boîtier de contrôle	VS3000
Etendue de mesure / plage de réglage	
Longueur de la sonde L [mm]	15...107
Liquides	
Plage de réglage [cm/s]	3...300
Meilleure sensibilité [cm/s]	3...60
Milieu gazeux	
Plage de réglage [cm/s]	200...3000
Meilleure sensibilité [cm/s]	200...800
Exactitude / déviations	
Gradient de température [K/min]	30
Temps de réponse	
Temps de réponse [s]	1...10
Liquides	
Temps de réponse [s]	1...10

SF6201



Capteur de débit pour raccordement à un boîtier de contrôle

SFG10ABB /JS-100

Milieu gazeux		
Temps de réponse	[s]	1...10
Conditions d'utilisation		
Température de stockage	[°C]	-25...80
Indice de protection		IP 67
Tests / homologations		
Tenue aux chocs	DIN IEC 68-2-27	40 g (11 ms)
Tenue aux vibrations	DIN IEC 68-2-6	10 g (55...2000 Hz)
MTTF	[Années]	8393,77
Données mécaniques		
Poids	[g]	62,5
Boîtier		cylindrique
Dimensions	[mm]	Ø 10 / L = 132
Matières		inox (1.4404 / 316L) plusieurs parties, soudées
Matières en contact avec le fluide		inox (1.4404 / 316L) plusieurs parties, soudées
Raccord process		adaptateur autoserrant Ø 10 mm
Diamètre de la sonde	[mm]	7,7
Accessoires		
Accessoires en option		Adaptateur autoserrant: R 1/2, E40160 Adaptateur autoserrant: 1/2" NPT, E40174
Remarques		
Unité d'emballage		1 pièces
Raccordement électrique		
Connecteur: 1 x M12; codage: A; Contacts: doré; Longueur de câble max.: 100 m		
		

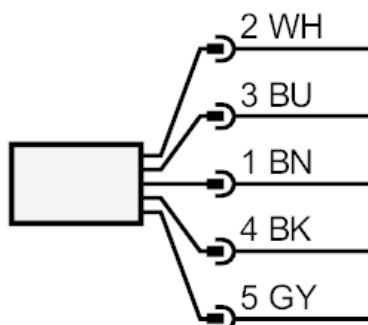
SF6201



Capteur de débit pour raccordement à un boîtier de contrôle

SFG10ABB /JS-100

Raccordement



Couleurs des fils conducteurs :	
BN =	brun
BU =	bleu
BK =	noir
WH =	blanc
GY =	gris