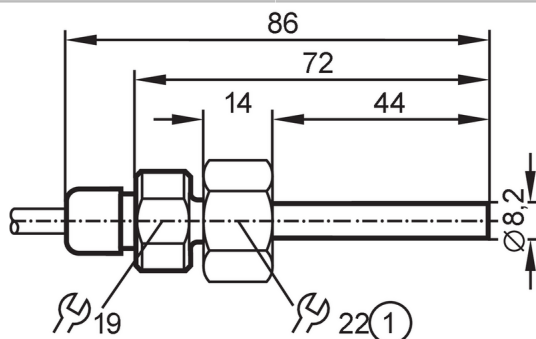


SF5800



Capteur de débit pour raccordement à un boîtier de contrôle

SFD10ZDT /6M



1 taraudage M18 x 1,5



Caractéristiques du produit

Longueur de la sonde L [mm]	45
Raccord process	taraudage M18 x 1,5 taraudage

Application

Application	haute plage de température
Fluides	Liquides; Milieu gazeux; milieux agressifs
Tenue en pression	100 bar 10 MPa

Liquides

Température du fluide [°C]	0...120
----------------------------	---------

Milieu gazeux

Température du fluide [°C]	0...100
----------------------------	---------

Données électriques

Raccordement au boîtier de contrôle	VS3000
-------------------------------------	--------

Etendue de mesure / plage de réglage

Longueur de la sonde L [mm]	45
-----------------------------	----

Liquides

Plage de réglage [cm/s]	3...300
Meilleure sensibilité [cm/s]	3...60

Milieu gazeux

Plage de réglage [cm/s]	200...3000
Meilleure sensibilité [cm/s]	200...800

Exactitude / déviations

Gradient de température [K/min]	300
---------------------------------	-----

Temps de réponse

Temps de réponse [s]	1...10
----------------------	--------

Conditions d'utilisation

Température de stockage [°C]	-25...80
Indice de protection	IP 67

Tests / homologations

Tenue aux chocs	DIN IEC 68-2-27	40 g (11 ms)
-----------------	-----------------	--------------

SF5800



Capteur de débit pour raccordement à un boîtier de contrôle

SFD10ZDT /6M

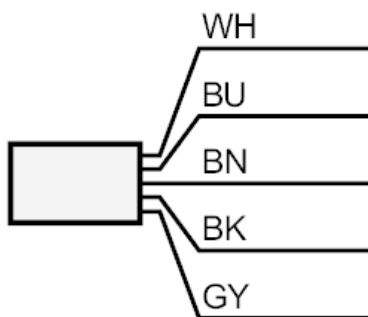
Tenue aux vibrations	DIN IEC 68-2-6	10 g (55...2000 Hz)
MTTF [Années]		8096

Données mécaniques		
Poids [g]		449,5
Boîtier		cylindrique
Matières		titane (3.7035)
Matières en contact avec le fluide		titane (3.7035); Joint torique: FKM 80 Shore A
Raccord process		taraudage M18 x 1,5 taraudage
Diamètre de la sonde [mm]		8,2
Longueur d'installation EL [mm]		44

Remarques		
Unité d'emballage		1 pièces

Raccordement électrique		
Câble: 6 m, silicone; Longueur de câble max.: 100 m; 5 x 0,34 mm ²		

Raccordement



	Couleurs des fils conducteurs :
BN =	brun
BU =	bleu
BK =	noir
WH =	blanc
GY =	gris