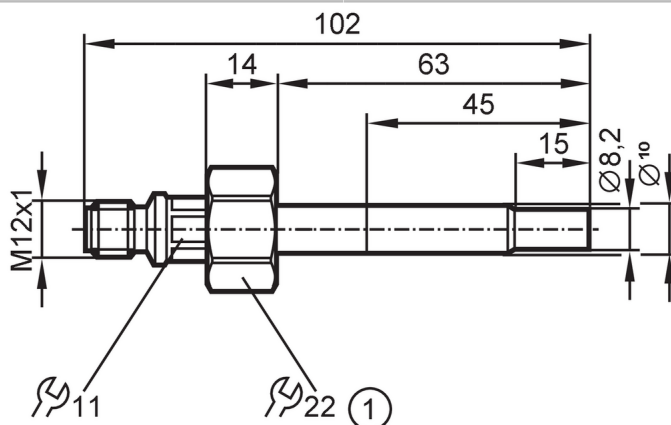


SF5701



Capteur de débit pour raccordement à un boîtier de contrôle

SFD10ADT /US-100



1 taraudage M18 x 1,5



Caractéristiques du produit

Longueur de la sonde L	[mm]	63
Raccord process		taraudage M18 x 1,5 taraudage

Application

Fluides		Liquides; Milieu gazeux; milieux agressifs
Température du fluide	[°C]	-25...80
Tenue en pression	100 bar	10 MPa

Données électriques

Raccordement au boîtier de contrôle		VS3000
-------------------------------------	--	--------

Etendue de mesure / plage de réglage

Longueur de la sonde L	[mm]	63
Liquides		
Plage de réglage	[cm/s]	3...300
Meilleure sensibilité	[cm/s]	3...60
Milieu gazeux		
Plage de réglage	[cm/s]	200...3000
Meilleure sensibilité	[cm/s]	200...800

Exactitude / déviations

Gradient de température	[K/min]	300
-------------------------	---------	-----

Temps de réponse

Temps de réponse	[s]	1...10
------------------	-----	--------

Conditions d'utilisation

Température de stockage	[°C]	-25...80
Indice de protection		IP 67

Tests / homologations

Tenue aux chocs	DIN IEC 68-2-27	50 g (11 ms)
Tenue aux vibrations	DIN IEC 68-2-6	10 g (55...2000 Hz)
MTTF	[Années]	8393,77

SF5701



Capteur de débit pour raccordement à un boîtier de contrôle

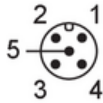
SFD10ADT /US-100

Données mécaniques	
Poids [g]	64
Boîtier	cylindrique
Dimensions [mm]	Ø 8,2 / L = 102
Matières	titane (3.7035); EPDM; ULTEM
Matières en contact avec le fluide	titane (3.7035); Joint torique: FKM 80 Shore A
Raccord process	taroudage M18 x 1,5 taroudage
Diamètre de la sonde [mm]	8,2
Longueur d'installation EL [mm]	63

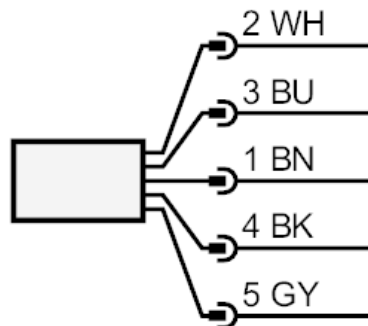
Remarques	
Unité d'emballage	1 pièces

Raccordement électrique

Connecteur: 1 x M12; codage: A; Longueur de câble max.: 100 m



Raccordement



	Couleurs des fils conducteurs :
BN =	brun
BU =	bleu
BK =	noir
WH =	blanc
GY =	gris