

SF3204

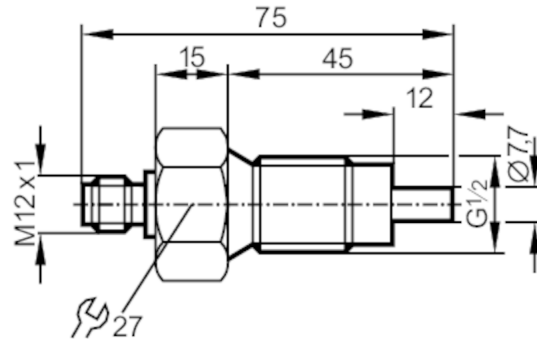


Capteur de débit pour raccordement à un boîtier de contrôle

SFR12ABB/US-100

Cet article n'est plus disponible - entrée d'archives

Remplacé par: SF5200 + E40096



Caractéristiques du produit

Raccord process	G 1/2 filetage extérieur
-----------------	--------------------------

Application

Application	haute plage de température
Fluides	Liquides; Milieu gazeux
Température du fluide [°C]	-25...80
Tenue en pression [bar]	30

Liquides

Application	haute plage de température
Température du fluide [°C]	-25...80

Milieu gazeux

Température du fluide [°C]	-25...80
----------------------------	----------

Données électriques

Raccordement au boîtier de contrôle	VS3000
-------------------------------------	--------

Etendue de mesure / plage de réglage

Liquides	
Plage de réglage [cm/s]	3...300
Meilleure sensibilité [cm/s]	3...60
Milieu gazeux	
Plage de réglage [cm/s]	200...2000
Meilleure sensibilité [cm/s]	200...800

Exactitude / déviations

Gradient de température [K/min]	15
---------------------------------	----

Temps de réponse

Temps de réponse [s]	1...10
----------------------	--------

Liquides

Temps de réponse [s]	1...10
----------------------	--------

Milieu gazeux

Temps de réponse [s]	1...10
----------------------	--------

SF3204

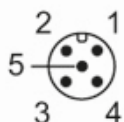


Capteur de débit pour raccordement à un boîtier de contrôle

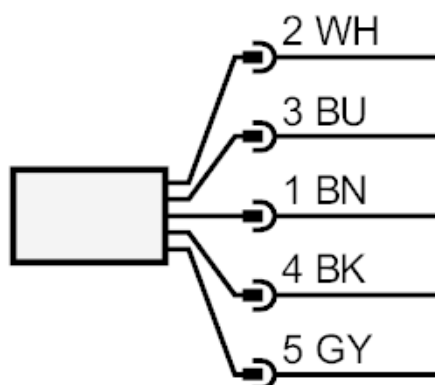
SFR12ABB/US-100

Conditions d'utilisation	
Indice de protection	IP 67
Données mécaniques	
Boîtier	boîtier fileté
Matières	inox 1.4571 (316Ti)
Matières en contact avec le fluide	inox 1.4571 (316Ti)
Raccord process	G 1/2 filetage extérieur
Accessoires	
Accessoires fournis	joints d'étanchéité: 2 x AMF 30
Remarques	
Unité d'emballage	1 pièces
Raccordement électrique	

Connecteur: 1 x M12; Longueur de câble max.: 100 m



Raccordement



Couleurs des fils conducteurs :

BN =	brun
BU =	bleu
BK =	noir
WH =	blanc
GY =	gris

Cet article n'est plus disponible - entrée d'archives

Remplacé par: SF5200 + E40096