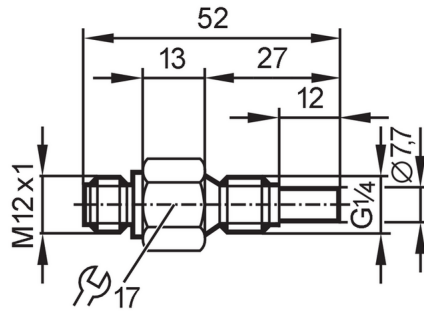


SF220A



Capteur de débit pour raccordement à un boîtier de contrôle

SFR14ABB/US/2G



Caractéristiques du produit

| | | |
|------------------------|------|------------------------------------|
| Longueur de la sonde L | [mm] | 12 |
| Raccord process | | taroudage G 1/4 filetage extérieur |

Application

| | | |
|-----------------------|--------|-------------------------|
| Fluides | | Liquides; Milieu gazeux |
| Température du fluide | [°C] | -20...70 |
| Tenue en pression | 30 bar | 3 MPa |

Liquides

| | | |
|-----------------------|------|----------|
| Température du fluide | [°C] | -20...70 |
|-----------------------|------|----------|

Milieu gazeux

| | | |
|-----------------------|------|----------|
| Température du fluide | [°C] | -20...70 |
|-----------------------|------|----------|

Données électriques

| | | |
|-------------------------------------|--|-------------------------------|
| Raccordement au boîtier de contrôle | | VS2000 Exi (PTB 01 ATEX 2075) |
|-------------------------------------|--|-------------------------------|

Etendue de mesure / plage de réglage

| | | |
|------------------------|--------|------------|
| Longueur de la sonde L | [mm] | 12 |
| Liquides | | |
| Plage de réglage | [cm/s] | 3...300 |
| Meilleure sensibilité | [cm/s] | 3...60 |
| Milieu gazeux | | |
| Plage de réglage | [cm/s] | 200...2000 |
| Meilleure sensibilité | [cm/s] | 200...800 |

Exactitude / déviations

| | | |
|-------------------------|---------|----|
| Gradient de température | [K/min] | 15 |
|-------------------------|---------|----|

Temps de réponse

| | | |
|------------------|-----|--------|
| Temps de réponse | [s] | 1...10 |
|------------------|-----|--------|

Liquides

| | | |
|------------------|-----|--------|
| Temps de réponse | [s] | 1...10 |
|------------------|-----|--------|

Milieu gazeux

| | | |
|------------------|-----|--------|
| Temps de réponse | [s] | 1...10 |
|------------------|-----|--------|

Conditions d'utilisation

| | | |
|----------------------|------|----------|
| Température ambiante | [°C] | -20...70 |
|----------------------|------|----------|

SF220A




Capteur de débit pour raccordement à un boîtier de contrôle

SFR14ABB/US/2G

| | |
|----------------------|-------|
| Indice de protection | IP 67 |
|----------------------|-------|

Tests / homologations

| | | |
|----------------------|---|---------------------|
| Homologation | DMT 03 ATEX E091; IECEx BVS 06.0007 | |
| Marquage ATEX |  II 2G Ex ia IIC T4 Gb | |
| Tenue aux chocs | DIN IEC 68-2-27 | 40 g (11 ms) |
| Tenue aux vibrations | DIN IEC 68-2-6 | 10 g (55...2000 Hz) |
| MTTF [Années] | 8648 | |

Classification de sécurité

| | |
|-----------------------------|-----|
| Capacité propre max. [nF] | 0,4 |
| Inductance propre max. [µH] | 2 |
| Classe de température | T4 |

Données mécaniques

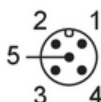
| | |
|------------------------------------|------------------------------------|
| Poids [g] | 113 |
| Boîtier | cylindrique |
| Matières | inox (1.4404 / 316L) |
| Matières en contact avec le fluide | inox (1.4404 / 316L) |
| Raccord process | taroudage G 1/4 filetage extérieur |
| Diamètre de la sonde [mm] | 7,7 |
| Longueur d'installation EL [mm] | 27 |

Remarques

| | |
|-------------------|--|
| Remarques | En principe, les examens de type selon 94/9/CE (ATEX) prennent en compte seulement les conditions atmosphériques (0,8...1,1 bar). Pour les pressions en dehors de cette plage, l'utilisation doit être évaluée et approuvée par l'utilisateur. Respecter la notice d'utilisation et le certificat d'examen de type |
| Unité d'emballage | 1 pièces |

Raccordement électrique

Connecteur: 1 x M12; codage: A; Longueur de câble max.: 100 m



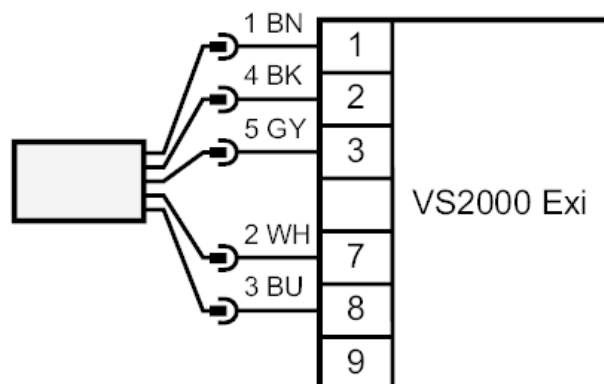
SF220A



Capteur de débit pour raccordement à un boîtier de contrôle

SFR14ABB/US/2G

Raccordement



Couleurs des fils conducteurs :

BN = brun
BU = bleu
BK = noir
WH = blanc
GY = gris