

SF1210



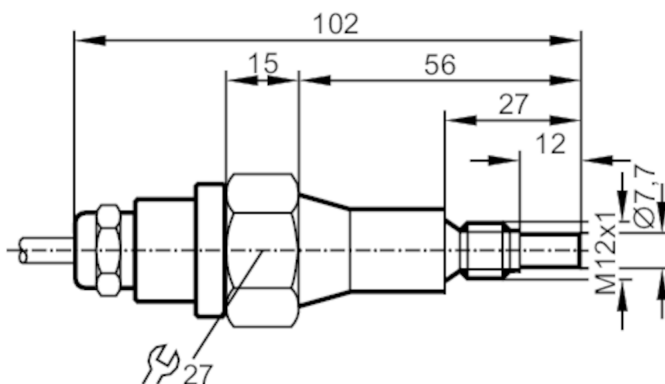
Capteur de débit pour raccordement à un boîtier de contrôle

SFM12ABBE0

Cet article n'est plus disponible - entrée d'archives

Article de remplacement: SF111A

Lorsque vous sélectionnez un autre article possible, veuillez tenir compte des données techniques qui peuvent différer !



Caractéristiques du produit

Raccord process M12 x 1

Application

Application zone 0 Ex
Température du fluide [°C] -20...60
Tenue en pression [bar] 300

Liquides

Application zone 0 Ex
Température du fluide [°C] -20...60

Milieu gazeux

Température du fluide [°C] -20...60

Données électriques

Raccordement au boîtier de contrôle VS 0200 Ex i

Etendue de mesure / plage de réglage

Liquides

Plage de réglage [cm/s] 3...300
Meilleure sensibilité [cm/s] 3...60

Milieu gazeux

Plage de réglage [cm/s] 200...2000
Meilleure sensibilité [cm/s] 200...800

Exactitude / déviations

Gradient de température [K/min] 15

Temps de réponse

Temps de réponse [s] 1...10

Liquides

Temps de réponse [s] 1...10

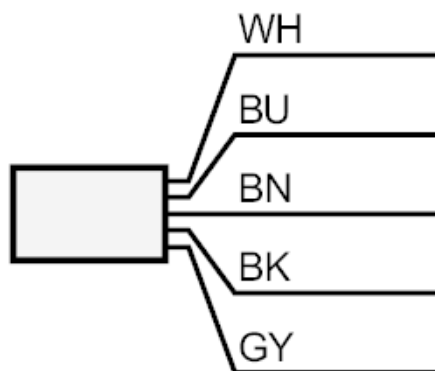
SF1210



Capteur de débit pour raccordement à un boîtier de contrôle

SFM12ABBEO

Milieu gazeux		
Temps de réponse	[s]	1...10
Conditions d'utilisation		
Indice de protection		IP 67
Données mécaniques		
Boîtier		boîtier fileté
Dimensions	[mm]	M12 x 1
Désignation du filetage		M12 x 1
Matières		inox 1.4571 (316Ti)
Matières en contact avec le fluide		inox 1.4571 (316Ti)
Raccord process		M12 x 1
Remarques		
Unité d'emballage		1 pièces
Raccordement électrique		
Câble: 2 m, TPE-S; Longueur de câble max.: 100 m; 5 x 0,34 mm ²		
Raccordement		



Couleurs des fils conducteurs :

BN =	brun
BU =	bleu
BK =	noir
WH =	blanc
GY =	gris