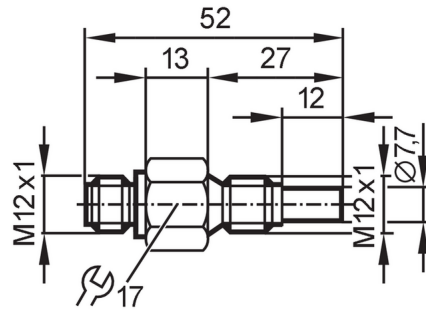


SF120A



Capteur de débit pour raccordement à un boîtier de contrôle

SFM12ABB/US/2G



Caractéristiques du produit

Longueur de la sonde L	[mm]	12
Raccord process		taroudage M12 x 1 filetage extérieur

Application

Fluides		Liquides; Milieu gazeux
Température du fluide	[°C]	-20...70
Tenue en pression	30 bar	3 MPa

Liquides

Température du fluide	[°C]	-20...70
-----------------------	------	----------

Milieu gazeux

Température du fluide	[°C]	-20...70
-----------------------	------	----------

Données électriques

Raccordement au boîtier de contrôle		VS2000 Exi (PTB 01 ATEX 2075)
-------------------------------------	--	-------------------------------

Etendue de mesure / plage de réglage

Longueur de la sonde L	[mm]	12
Liquides		
Plage de réglage	[cm/s]	3...300
Meilleure sensibilité	[cm/s]	3...60
Milieu gazeux		
Plage de réglage	[cm/s]	200...2000
Meilleure sensibilité	[cm/s]	200...800

Exactitude / déviations

Gradient de température	[K/min]	15
-------------------------	---------	----

Temps de réponse

Temps de réponse	[s]	1...10
------------------	-----	--------

Liquides

Temps de réponse	[s]	1...10
------------------	-----	--------

Milieu gazeux

Temps de réponse	[s]	1...10
------------------	-----	--------

Conditions d'utilisation

Température ambiante	[°C]	-20...70
----------------------	------	----------

SF120A




Capteur de débit pour raccordement à un boîtier de contrôle

SFM12ABB/US/2G

Indice de protection	IP 67
----------------------	-------

Tests / homologations

Homologation	DMT 03 ATEX E091; IECEx BVS 06.0007	
Marquage ATEX	 II 2G Ex ia IIC T4 Gb	
Tenue aux chocs	DIN IEC 68-2-27	40 g (11 ms)
Tenue aux vibrations	DIN IEC 68-2-6	10 g (55...2000 Hz)
MTTF [Années]	8648	

Classification de sécurité

Capacité propre max. [nF]	0,4
Inductance propre max. [µH]	2
Classe de température	T4

Données mécaniques

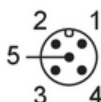
Poids [g]	111,5
Boîtier	cylindrique
Matières	inox (1.4404 / 316L)
Matières en contact avec le fluide	inox (1.4404 / 316L)
Raccord process	taraudage M12 x 1 filetage extérieur
Diamètre de la sonde [mm]	7,7
Longueur d'installation EL [mm]	27

Remarques

Remarques	En principe, les examens de type selon 94/9/CE (ATEX) prennent en compte seulement les conditions atmosphériques (0,8...1,1 bar). Pour les pressions en dehors de cette plage, l'utilisation doit être évaluée et approuvée par l'utilisateur. Respecter la notice d'utilisation et le certificat d'examen de type
Unité d'emballage	1 pièces

Raccordement électrique

Connecteur: 1 x M12; codage: A; Longueur de câble max.: 100 m



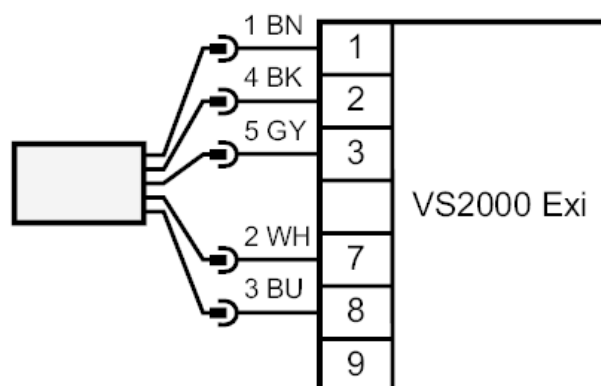
SF120A



Capteur de débit pour raccordement à un boîtier de contrôle

SFM12ABB/US/2G

Raccordement



Couleurs des fils conducteurs :

BN = brun
BU = bleu
BK = noir
WH = blanc
GY = gris