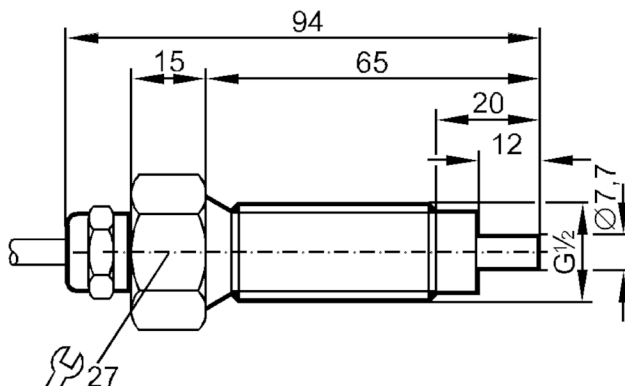


## Capteur de débit pour raccordement à un boîtier de contrôle

SFR12ABBE1

Cet article n'est plus disponible - entrée d'archives



### Caractéristiques du produit

Raccord process	G 1/2 filetage extérieur
-----------------	--------------------------

### Application

Application	zone 1 Ex
-------------	-----------

Température du fluide [°C]	-25...80
----------------------------	----------

Tenue en pression [bar]	40
-------------------------	----

### Liquides

Application	zone 1 Ex
-------------	-----------

Température du fluide [°C]	-25...80
----------------------------	----------

### Milieu gazeux

Température du fluide [°C]	-25...80
----------------------------	----------

### Données électriques

Raccordement au boîtier de contrôle	VS 0200 Exi
-------------------------------------	-------------

### Etendue de mesure / plage de réglage

#### Liquides

Plage de réglage [cm/s]	3...300
-------------------------	---------

Meilleure sensibilité [cm/s]	3...60
------------------------------	--------

#### Milieu gazeux

Plage de réglage [cm/s]	200...2000
-------------------------	------------

Meilleure sensibilité [cm/s]	200...800
------------------------------	-----------

### Exactitude / déviations

Gradient de température [K/min]	15
---------------------------------	----

# SF0717



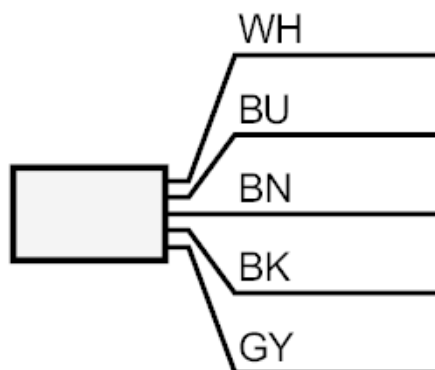
## Capteur de débit pour raccordement à un boîtier de contrôle

SFR12ABBE1

Temps de réponse	
Temps de réponse [s]	1...10
Liquides	
Temps de réponse [s]	1...10
Milieu gazeux	
Temps de réponse [s]	1...10
Conditions d'utilisation	
Indice de protection	IP 67
Données mécaniques	
Boîtier	boîtier fileté
Matières	inox 1.4571 (316Ti)
Matières en contact avec le fluide	inox 1.4571 (316Ti)
Raccord process	G 1/2 filetage extérieur
Remarques	
Unité d'emballage	1 pièces

**Raccordement électrique**  
Câble: 10 m, TPE-S; 5 x 0,34 mm<sup>2</sup>

### Raccordement



Couleurs des fils conducteurs :

BN =	brun
BU =	bleu
BK =	noir
WH =	blanc
GY =	gris