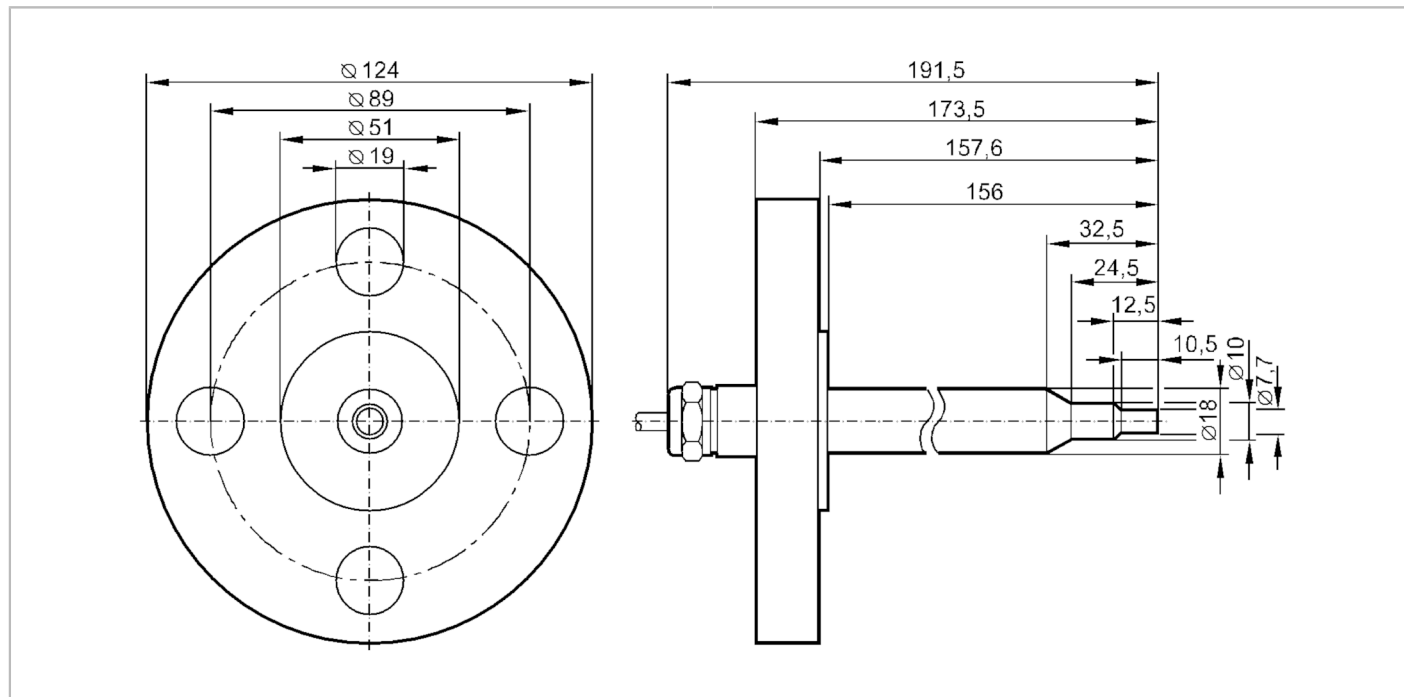




## Capteur de débit pour raccordement à un boîtier de contrôle

SFG18ABBE1

Cet article n'est plus disponible - entrée d'archives



### Caractéristiques du produit

Raccord process ANSIB 16.5 (1 in; 300 lb/sq.in)

### Application

Application zone 1 Ex

Température du fluide [°C] -25...80

Tenue en pression [bar] 30

### Liquides

Application zone 1 Ex

Température du fluide [°C] -25...80

### Milieu gazeux

Température du fluide [°C] -25...80

### Données électriques

Raccordement au boîtier de contrôle VS 0200 Exi

### Etendue de mesure / plage de réglage

#### Liquides

Plage de réglage [cm/s] 3...300

Meilleure sensibilité [cm/s] 3...60

#### Milieu gazeux

Plage de réglage [cm/s] 200...2000

Meilleure sensibilité [cm/s] 200...800

### Exactitude / déviations

Gradient de température [K/min] 15

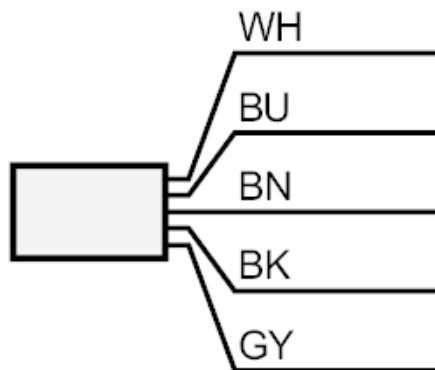
# SF0713



## Capteur de débit pour raccordement à un boîtier de contrôle

SFG18ABBE1

Temps de réponse	
Temps de réponse [s]	1...10
Liquides	
Temps de réponse [s]	1...10
Milieu gazeux	
Temps de réponse [s]	1...10
Conditions d'utilisation	
Indice de protection	IP 67
Données mécaniques	
Boîtier	cylindrique
Dimensions [mm]	Ø 18
Matières	inox 1.4571 (316Ti)
Matières en contact avec le fluide	inox 1.4571 (316Ti)
Raccord process	ANSIB 16.5 (1 in; 300 lb/sq.in)
Remarques	
Unité d'emballage	1 pièces
Raccordement électrique	
Câble: 2 m, TPE-S; Longueur de câble max.: 100 m; 5 x 0,34 mm <sup>2</sup>	
Raccordement	



Couleurs des fils conducteurs :

BN =	brun
BU =	bleu
BK =	noir
WH =	blanc
GY =	gris