

SF0705



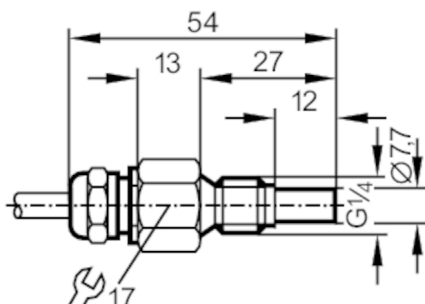
Capteur de débit pour raccordement à un boîtier de contrôle

SFR14ABBE1

Cet article n'est plus disponible - entrée d'archives

Article de remplacement: SF221A

Lorsque vous sélectionnez un autre article possible, veuillez tenir compte des données techniques qui peuvent différer !



Caractéristiques du produit

Raccord process G 1/4 filetage extérieur

Application

Application zone 1 Ex
Température du fluide [°C] -25...80
Tenue en pression [bar] 30

Liquides

Application zone 1 Ex
Température du fluide [°C] -25...80

Milieu gazeux

Température du fluide [°C] -25...80

Données électriques

Raccordement au boîtier de contrôle VS 0200 Exi

Etendue de mesure / plage de réglage

Liquides

Plage de réglage [cm/s] 3...300
Meilleure sensibilité [cm/s] 3...60

Milieu gazeux

Plage de réglage [cm/s] 200...2000
Meilleure sensibilité [cm/s] 200...800

Exactitude / déviations

Gradient de température [K/min] 15

Temps de réponse

Temps de réponse [s] 1...10

Liquides

Temps de réponse [s] 1...10

SF0705

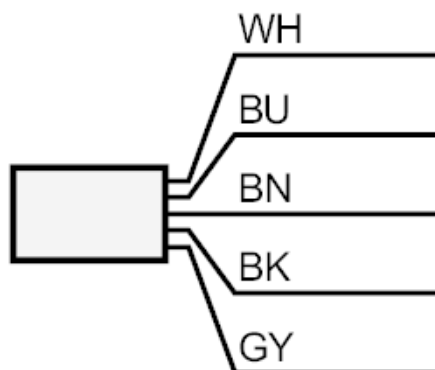


Capteur de débit pour raccordement à un boîtier de contrôle

SFR14ABBE1

| | |
|--|--------------------------|
| Milieu gazeux | |
| Temps de réponse [s] | 1...10 |
| Conditions d'utilisation | |
| Indice de protection | IP 67 |
| Données mécaniques | |
| Boîtier | boîtier fileté |
| Matières | inox 1.4571 (316Ti) |
| Matières en contact avec le fluide | inox 1.4571 (316Ti) |
| Raccord process | G 1/4 filetage extérieur |
| Remarques | |
| Unité d'emballage | 1 pièces |
| Raccordement électrique | |
| Câble: 2 m, TPE-S; Longueur de câble max.: 100 m; 5 x 0,34 mm ² | |

Raccordement



Couleurs des fils conducteurs :

| | |
|------|-------|
| BN = | brun |
| BU = | bleu |
| BK = | noir |
| WH = | blanc |
| GY = | gris |