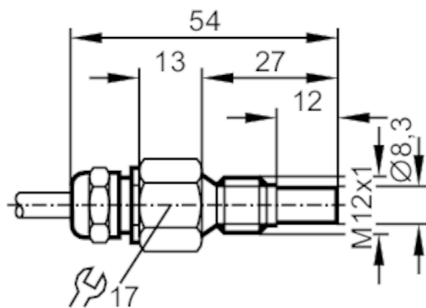




Capteur de débit pour raccordement à un boîtier de contrôle

SFM12AACE1

Cet article n'est plus disponible - entrée d'archives



Caractéristiques du produit

Raccord process M12 x 1

Application

Application zone 1 Ex

Température du fluide [°C] -25...80

Tenue en pression [bar] 5

Liquides

Application zone 1 Ex

Température du fluide [°C] -25...80

Données électriques

Raccordement au boîtier de contrôle VS 0200 Exi

Etendue de mesure / plage de réglage

Liquides

Plage de réglage [cm/s] 0...60

Meilleure sensibilité [cm/s] 0...20

Exactitude / déviations

Gradient de température [K/min] 7

Temps de réponse

Temps de réponse [s] 2...20

Liquides

Temps de réponse [s] 2...20

Conditions d'utilisation

Indice de protection IP 67

Données mécaniques

Boîtier boîtier fileté

Dimensions [mm] M12 x 1

Désignation du filetage M12 x 1

Matières PTFE

Matières en contact avec le fluide PTFE

Raccord process M12 x 1

SF0703



Capteur de débit pour raccordement à un boîtier de contrôle

SFM12AACE1

Remarques

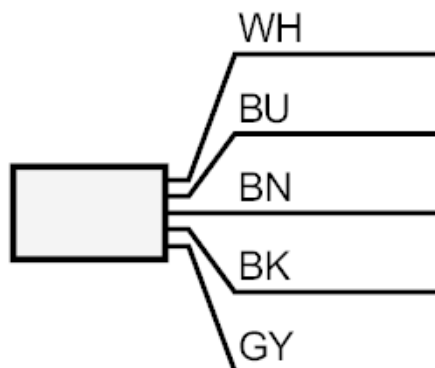
Unité d'emballage

1 pièces

Raccordement électrique

Câble: 2 m, TPE-S; Longueur de câble max.: 100 m; 5 x 0,34 mm²

Raccordement



Couleurs des fils conducteurs :

BN =	brun
BU =	bleu
BK =	noir
WH =	blanc
GY =	gris