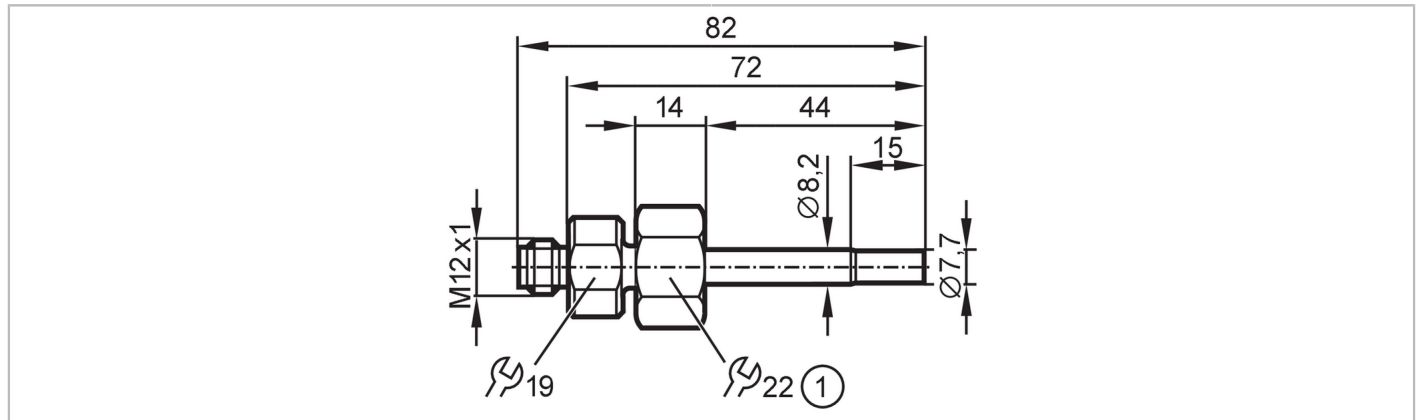




## Capteur de débit pour raccordement à un boîtier de contrôle

SFD10ABB /JS-100



Caractéristiques du produit	
Longueur de la sonde L [mm]	45
Raccord process	taroudage M18 x 1,5 taroudage
Application	
Application	haute plage de température
Fluides	Liquides; Milieu gazeux
Température du fluide [°C]	-25...80
Tenue en pression	30 bar 3 MPa
Liquides	
Application	haute plage de température
Température du fluide [°C]	-25...80
Milieu gazeux	
Température du fluide [°C]	-25...80
Données électriques	
Raccordement au boîtier de contrôle	VS3000
Etendue de mesure / plage de réglage	
Longueur de la sonde L [mm]	45
Liquides	
Plage de réglage [cm/s]	3...300
Meilleure sensibilité [cm/s]	3...60
Milieu gazeux	
Plage de réglage [cm/s]	200...3000
Meilleure sensibilité [cm/s]	200...800
Exactitude / déviations	
Gradient de température [K/min]	300
Temps de réponse	
Temps de réponse [s]	1...10
Liquides	
Temps de réponse [s]	1...10

# SF0537



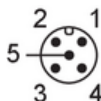
## Capteur de débit pour raccordement à un boîtier de contrôle

SFD10ABB /JS-100

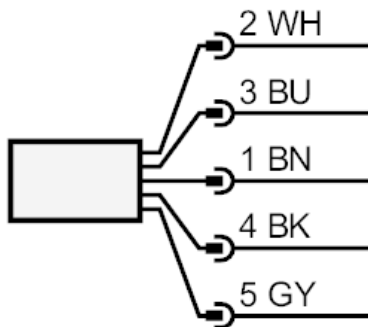
Milieu gazeux		
Temps de réponse	[s]	1...10
<b>Conditions d'utilisation</b>		
Indice de protection		IP 67
<b>Tests / homologations</b>		
Tenue aux chocs	DIN IEC 68-2-27	40 g (11 ms)
Tenue aux vibrations	DIN IEC 68-2-6	10 g (55...2000 Hz)
MTTF	[Années]	8213
<b>Données mécaniques</b>		
Poids	[g]	87,5
Boîtier		cylindrique
Dimensions	[mm]	Ø 8,2 / L = 82
Matières		inox (1.4404 / 316L)
Matières en contact avec le fluide		inox (1.4404 / 316L); Joint torique: FKM 80 Shore A
Raccord process		taraudage M18 x 1,5 taraudage
Diamètre de la sonde	[mm]	7,7
Longueur d'installation EL	[mm]	44
<b>Remarques</b>		
Unité d'emballage		1 pièces

### Raccordement électrique

Connecteur: 1 x M12; codage: A; Longueur de câble max.: 100 m



### Raccordement



Couleurs des fils conducteurs :

BN = brun  
BU = bleu  
BK = noir  
WH = blanc  
GY = gris