

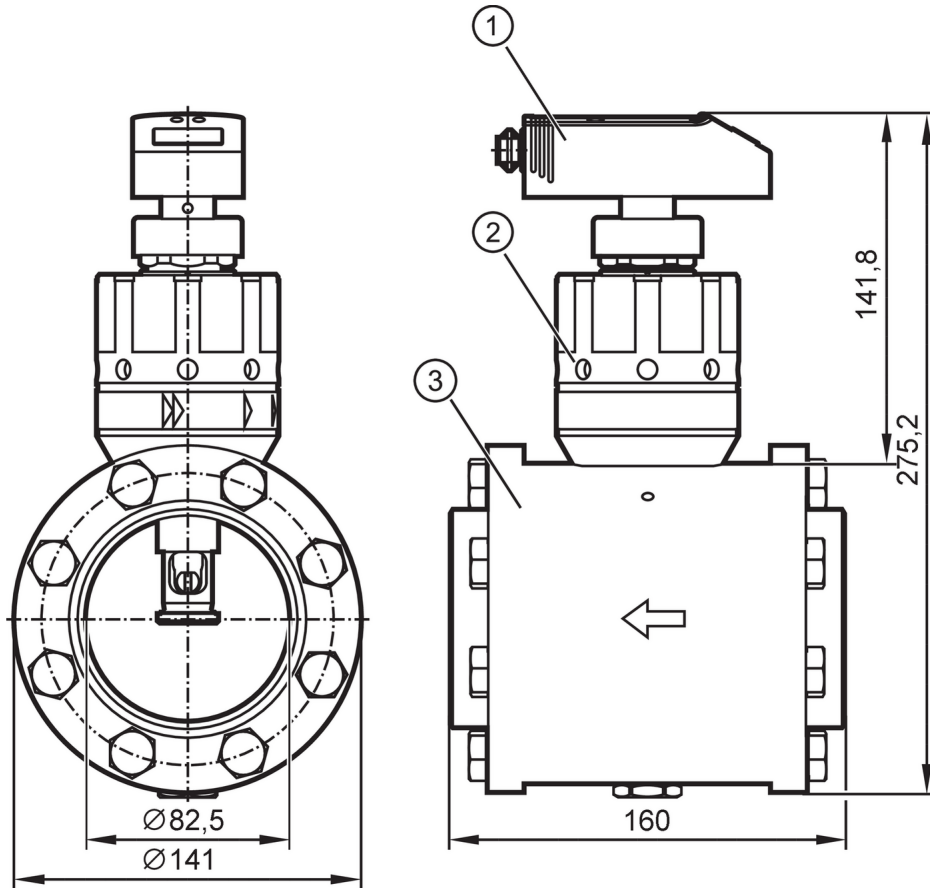
Compteur d'air comprimé

SDG3"/METRIS PB DN80 LM

Cet article n'est plus disponible - entrée d'archives

Article de remplacement: SDG450

Lorsque vous sélectionnez un autre article possible, veuillez tenir compte des données techniques qui peuvent différer !



- 1 Contrôleur de débit
- 2 Vanne "easy maintenance"
- 3 Bloc mécanique pour la mesure



Caractéristiques du produit

Nombre des entrées et sorties	Nombre des sorties numériques: 2; Nombre des sorties analogiques: 1
Etendue de mesure [m ³ /h]	9...2750
Raccord process	bride DN80 selon: DIN EN 10220

Application

Application	Fonction totalisateur
Fluides	air comprimé
Remarque sur les fluides	qualité d'air ISO 8573-1
	classe 141
	classe 344
Température du fluide [°C]	0...60
Tenue en pression	16 bar 1,6 MPa



Compteur d'air comprimé

SDG3"/METRIS PB DN80 LM

Données électriques		
Tension d'alimentation	[V]	19...30 DC
Consommation	[mA]	< 100
Classe de protection		III
Protection inversion de polarité		oui
Retard à la disponibilité	[s]	0,5
Entrées/sorties		
Nombre des entrées et sorties		Nombre des sorties numériques: 2; Nombre des sorties analogiques: 1
Sorties		
Nombre total de sorties		2
Sortie signal		signal de commutation; signal analogique; signal d'impulsion; (configurable)
Technologie		PNP
Nombre des sorties numériques		2
Fonction de sortie		normalement ouvert / fermé; (paramétrage)
Chute de tension max. sortie de commutation DC	[V]	2
Courant de sortie (au maintien) de la sortie de commutation DC	[mA]	250; (par sortie)
Nombre des sorties analogiques		1
Sortie analogique (courant)	[mA]	4...20; (possibilité de mise à l'échelle)
Charge max.	[Ω]	500
Sortie d'impulsions		compteur totalisateur de la consommation
Protection courts-circuits		oui
Version protection courts-circuits		pulsé
Protection surcharges		oui
Etendue de mesure / plage de réglage		
Etendue de mesure	[m³/h]	9...2750
Plage d'affichage	[m³/h]	0...3300
Surveillance du débit		
Valeur de l'impulsion		1 Nm³
Durée d'impulsions	[s]	0,1
Exactitude / déviations		
Surveillance du débit		
Précision (dans la plage de mesure)		± (3 % MW + 0,3 % MEW) / ± (6 % MW + 0,6 % MEW); (classe 141 l; classe 344)
Temps de réponse		
Surveillance du débit		
Temps de réponse	[s]	0,1; (dAP = 0)
Conditions d'utilisation		
Température ambiante	[°C]	0...60



Compteur d'air comprimé

SDG3"/METRIS PB DN80 LM

Température de stockage	[°C]	-20...85
Humidité relative de l'air max.	[%]	90
Indice de protection		IP 65

Tests / homologations

CEM	EN 61000-4-2 ESD	4 kV CD / 8 kV AD
	EN 61000-4-3 rayonnement HF	10 V/m
	EN 61000-4-4 Burst	2 kV
	EN 61000-4-6 parasites HF conduits par le câble	10 V
Tenue aux vibrations		DIN IEC 68-2-6
MTTF	[Années]	5 g (55...2000 Hz)
		214

Données mécaniques

Poids	[g]	12600
Boîtier		rectangulaire
Dimensions	[mm]	160 x 141 x 292
Matières		PBT GF20; PC; PC; inox (1.4301/304); FKM; Bloc mécanique pour la mesure: acier galvanisé
Matières en contact avec le fluide		inox (1.4401 / 316); inox (1.4301/304); céramique vitrifié; PEEK; polyester; FKM; aluminium anodisé; Bloc mécanique pour la mesure: acier galvanisé
Raccord process		bride DN80 selon: DIN EN 10220

Remarques

Remarques	MW = Valeur mesurée
	MEW = valeur finale de l'étendue de mesure
	Etendue de mesure, gamme d'affichage et plage de réglage se réfèrent au le débit d'un volume normalisé selon DIN ISO 2533.
	Pour des informations sur l'installation et l'exploitation voir la notice d'utilisation.
Unité d'emballage	1 pièces

Raccordement électrique

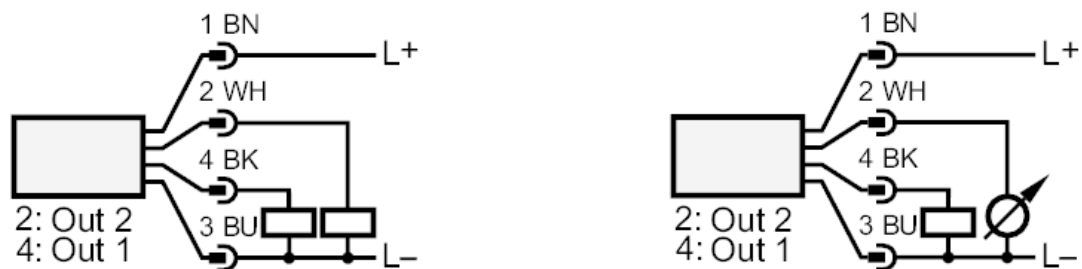
Connecteur: 1 x M12; codage: A



Compteur d'air comprimé

SDG3"/METRIS PB DN80 LM

Raccordement



OUT1:	sortie de commutation Sortie d'impulsions compteur totalisateur
OUT2:	sortie de commutation entrée remise à zéro du compteur sortie analogique