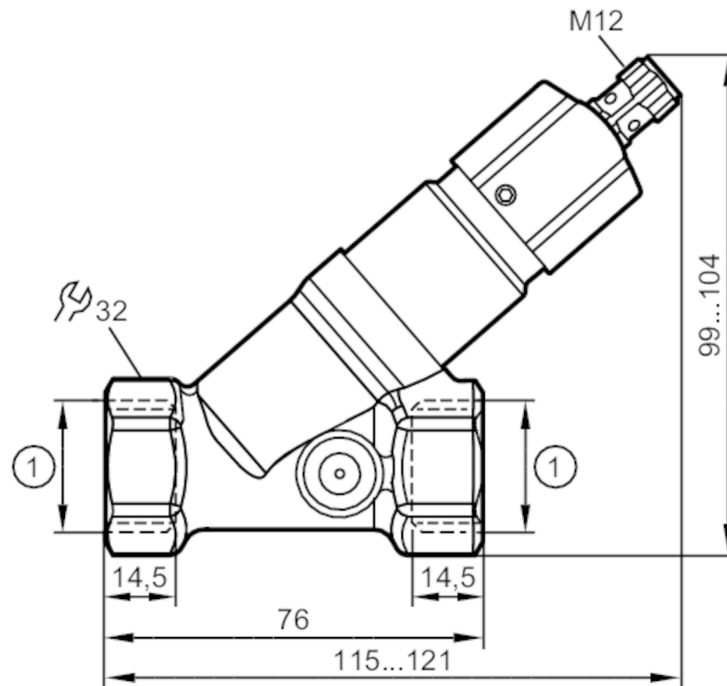


# SBY334



## Capteur de débit avec clapet antiretour

SBY34BF0BPKG/US



1: Rp 3/4



### Caractéristiques du produit

Nombre des entrées et sorties	Nombre des sorties numériques: 1
Raccord process	taroudage Rp 3/4 taroudage

### Application

Fluides	Liquides; eau; solutions glycolées; lubrifiants
Température du fluide [°C]	0...85
Tenue en pression	40 bar   4 MPa

### Données électriques

Tension d'alimentation [V]	10...30 DC; (selon TBTS/TBTP)
Consommation [mA]	< 15
Classe de protection	III
Protection inversion de polarité	oui

### Entrées/sorties

Nombre des entrées et sorties	Nombre des sorties numériques: 1
-------------------------------	----------------------------------

### Sorties

Nombre total de sorties	1
Sortie signal	signal de commutation
Technologie	PNP
Nombre des sorties numériques	1

# SBY334



## Capteur de débit avec clapet antiretour

SBY34BF0BPKG/US

Fonction de sortie	normalement ouvert
Chute de tension max. sortie de commutation DC [V]	2,5
Courant de sortie (au maintien) de la sortie de commutation DC [mA]	100
Protection courts-circuits	oui
Protection surcharges	oui

### Etendue de mesure / plage de réglage

Plage de réglage [l/min]	2...50
--------------------------	--------

### Exactitude / déviations

Répétabilité [% de la valeur finale]	1
Hystérésis [l/min]	1...3
Erreur de mesure [% de la valeur finale]	± 5

### Temps de réponse

Temps de réponse [s]	< 0,01
----------------------	--------

### Conditions d'utilisation

Température ambiante [°C]	0...60
Température de stockage [°C]	-15...80
Indice de protection	IP 65; IP 67

### Tests / homologations

CEM	DIN EN 61000-6-2	
	DIN EN 61000-6-3	
Tenue aux chocs	DIN EN 60068-2-27	20 g (11 ms)
Tenue aux vibrations	DIN EN 60068-2-6	5 g (10...2000 Hz)
MTTF [Années]		3318

### Données mécaniques

Poids [g]	559,2
Matières	laiton nickelé chimiquement; PP; aluminium anodisé; PA
Matières en contact avec le fluide	inox 1.4310 (301); inox (1.4301/304); PBT; laiton nickelé chimiquement; PP; PPS; Polyoléfine; Joint torique: FKM
Raccord process	tarudage Rp 3/4 tarudage
Cycles de commutation mécaniques	10 millions

### Afficheurs / éléments de service

Indication	état de commutation	4 x LED, jaune
------------	---------------------	----------------

### Accessoires

Fourniture	clé Allen
------------	-----------

### Remarques

Remarques	Attention Ne pas tourner l'anneau au-delà de la valeur maximum de la plage de réglage Toutes les indications s'appliquent à l'eau (20 °C).
Unité d'emballage	1 pièces

# SBY334



## Capteur de débit avec clapet antiretour

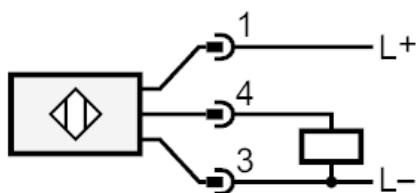
SBY34BF0BPKG/US

### Raccordement électrique

Connecteur: 1 x M12; codage: A

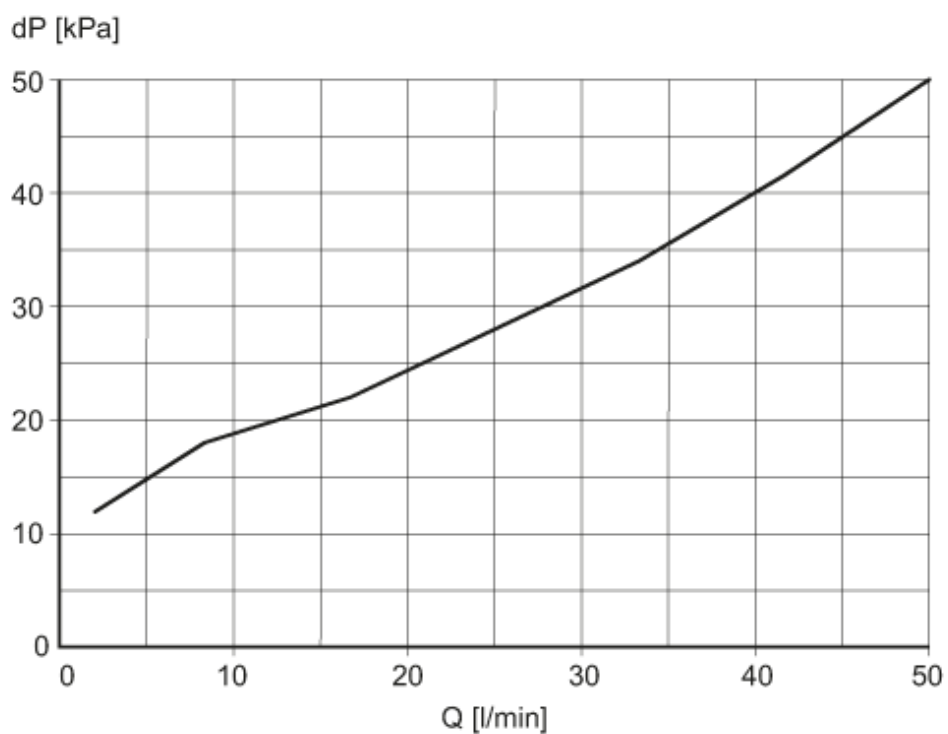


### Raccordement



### Diagrammes et courbes

Perte de pression



dP Perte de pression

Q débit