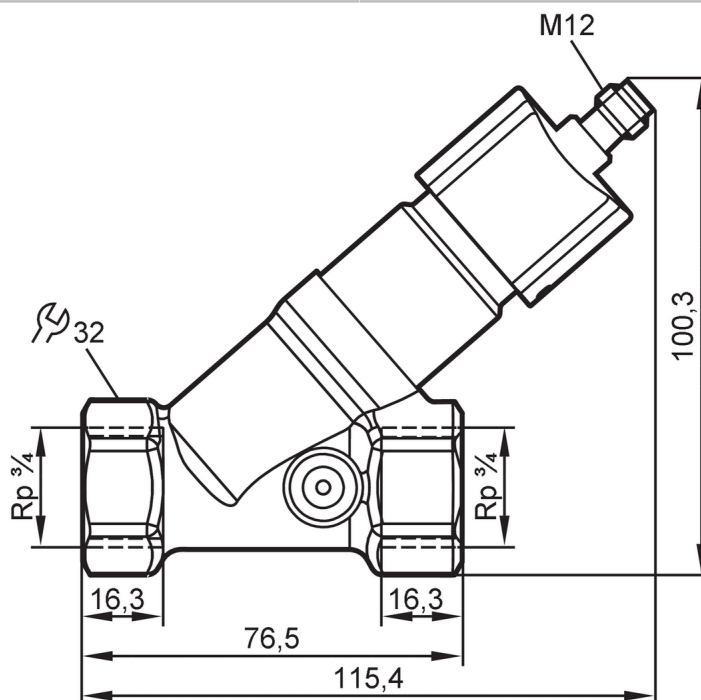


Transmetteurs de débit avec clapet anti-retour

SBY34HF010KG/US

Veuillez noter que le boîtier a été modifié !



Caractéristiques du produit

Etendue de mesure	[l/min]	1...25
Raccord process		taraudage Rp 3/4 filetage extérieur

Application

Fluides		Liquides; eau; solutions glycolées; lubrifiants
Température du fluide	[°C]	-10...100
Tenue en pression	40 bar	4 MPa

Données électriques

Tension d'alimentation	[V]	18...32 DC; (selon TBTS/TBTP)
Consommation	[mA]	< 35
Classe de protection		III
Protection inversion de polarité		oui

Sorties

Sortie signal		signal analogique
Sortie analogique (courant)	[mA]	4...20
Charge max.	[Ω]	500
Protection courts-circuits		oui
Protection surcharges		oui

Etendue de mesure / plage de réglage

Etendue de mesure	[l/min]	1...25
-------------------	---------	--------



Transmetteurs de débit avec clapet anti-retour

SBY34HF010KG/US

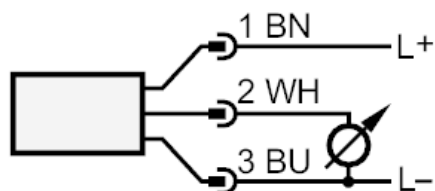
Exactitude / déviations	
Répétabilité [% de la valeur finale]	1
Erreur de mesure [% de la valeur finale]	± 5
Temps de réponse	
Temps de réponse [s]	< 0,01
Conditions d'utilisation	
Température ambiante [°C]	0...60
Température de stockage [°C]	-15...80
Indice de protection	IP 65; IP 67
Tests / homologations	
CEM	DIN EN 61000-6-2 DIN EN 61000-6-3
Tenue aux chocs	DIN EN 60068-2-27 20 g (11 ms)
Tenue aux vibrations	DIN EN 60068-2-6 5 g (10...2000 Hz)
MTTF [Années]	778
Données mécaniques	
Poids [g]	556,65
Matières	laiton nickelé chimiquement; PP; inox (1.4404 / 316L); aluminium anodisé; PA
Matières en contact avec le fluide	inox (1.4401 / 316); laiton; laiton nickelé chimiquement; PP; PPS; Joint torique: FKM
Raccord process	taraudage Rp 3/4 filetage extérieur
Cycles de commutation mécaniques	10 millions
Remarques	
Remarques	Recommandation Utiliser un filtre de 200 micromètres Toutes les indications s'appliquent à l'eau (20 °C).
Remarques	Veuillez noter que le boîtier a été modifié !
Unité d'emballage	1 pièces
Raccordement électrique	
Connecteur: 1 x M12; codage: A	



Transmetteurs de débit avec clapet anti-retour

SBY34HF010KG/US

Raccordement



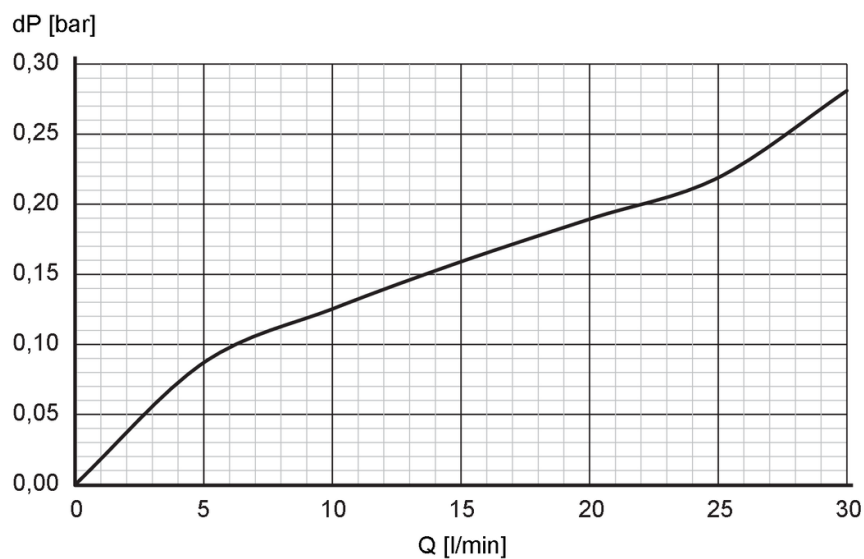
couleurs selon DIN EN 60947-5-2

Couleurs des fils conducteurs :

BN = brun
 BU = bleu
 WH = blanc

Diagrammes et courbes

Perte de pression



dP Perte de pression

Q débit