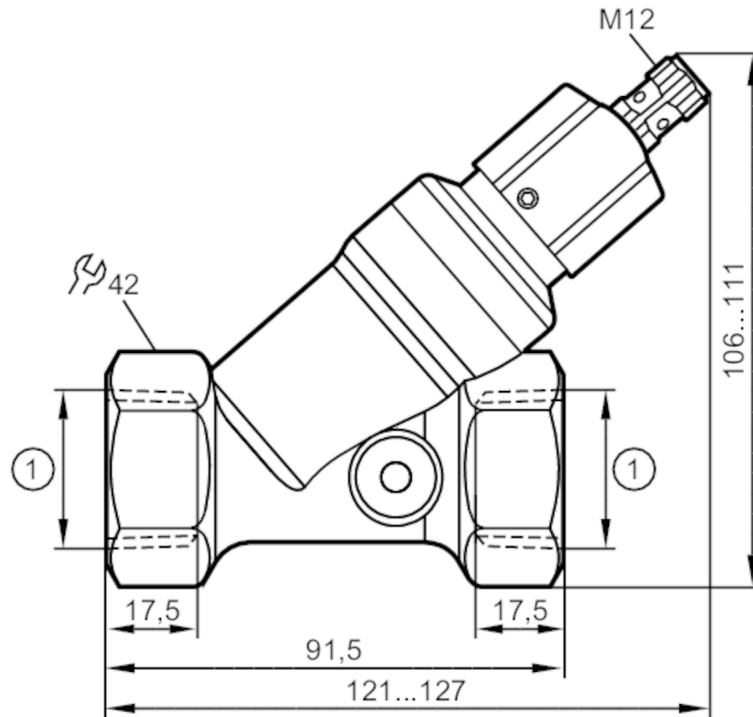


Capteur de débit avec clapet antiretour

SBY11BF0BPKG/US

Veuillez noter que le boîtier a été modifié !



1: 1" NPT



Caractéristiques du produit

Nombre des entrées et sorties	Nombre des sorties numériques: 1
Raccord process	taroudage 1" NPT taroudage

Application

Fluides	Liquides; eau; solutions glycolées; lubrifiants
Température du fluide [°F]	32...185
Tenue en pression	25 bar 2,5 MPa

Données électriques

Tension d'alimentation [V]	10...30 DC; (selon TBTS/TBTP)
Consommation [mA]	< 15
Classe de protection	III
Protection inversion de polarité	oui

Entrées/sorties

Nombre des entrées et sorties	Nombre des sorties numériques: 1
-------------------------------	----------------------------------

Sorties

Nombre total de sorties	1
Sortie signal	signal de commutation
Technologie	PNP



Capteur de débit avec clapet antiretour

SBY11BF0BPKG/US

Nombre des sorties numériques	1
Fonction de sortie	normalement ouvert
Chute de tension max. sortie de commutation DC [V]	2,5
Courant de sortie (au maintien) de la sortie de commutation DC [mA]	100
Protection courts-circuits	oui
Protection surcharges	oui

Etendue de mesure / plage de réglage

Plage de réglage [gpm]	1,32...26,4
------------------------	-------------

Exactitude / déviations

Répétabilité [% de la valeur finale]	1
Hystérésis [gpm]	0,8...1,58
Erreur de mesure [% de la valeur finale]	± 5

Temps de réponse

Temps de réponse [s]	< 0,01
----------------------	--------

Conditions d'utilisation

Température ambiante [°F]	32...140
Température de stockage [°F]	5...176
Indice de protection	IP 65; IP 67

Tests / homologations

CEM	DIN EN 61000-6-2	
	DIN EN 61000-6-3	
Tenue aux chocs	DIN EN 60068-2-27	20 g (11 ms)
Tenue aux vibrations	DIN EN 60068-2-6	5 g (10...2000 Hz)
MTTF [Années]		3318

Données mécaniques

Poids [g]	1088,45
Matières	laiton nickelé chimiquement; PPS; aluminium anodisé; PA
Matières en contact avec le fluide	inox 1.4310 (301); inox (1.4301/304); PBT; laiton nickelé chimiquement; PP; PPS; Polyoléfine; Joint torique: FKM
Raccord process	taroudage 1" NPT taroudage
Cycles de commutation mécaniques	10 millions

Afficheurs / éléments de service

Indication	état de commutation	4 x LED, jaune
------------	---------------------	----------------

Accessoires

Fourniture	clé Allen
------------	-----------

Remarques

Remarques	Attention Ne pas tourner l'anneau au-delà de la valeur maximum de la plage de réglage Toutes les indications se réfèrent à l'eau (68 °F).
Remarques	Veuillez noter que le boîtier a été modifié !

SBN346



Capteur de débit avec clapet antiretour

SBY11BF0BPKG/US

Unité d'emballage

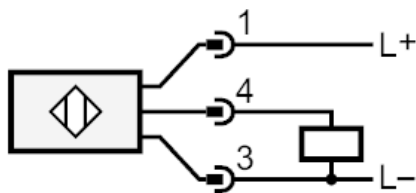
1 pièces

Raccordement électrique

Connecteur: 1 x M12; codage: A

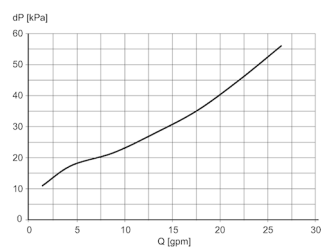


Raccordement



Diagrammes et courbes

Perte de pression



dP Perte de pression

Q débit