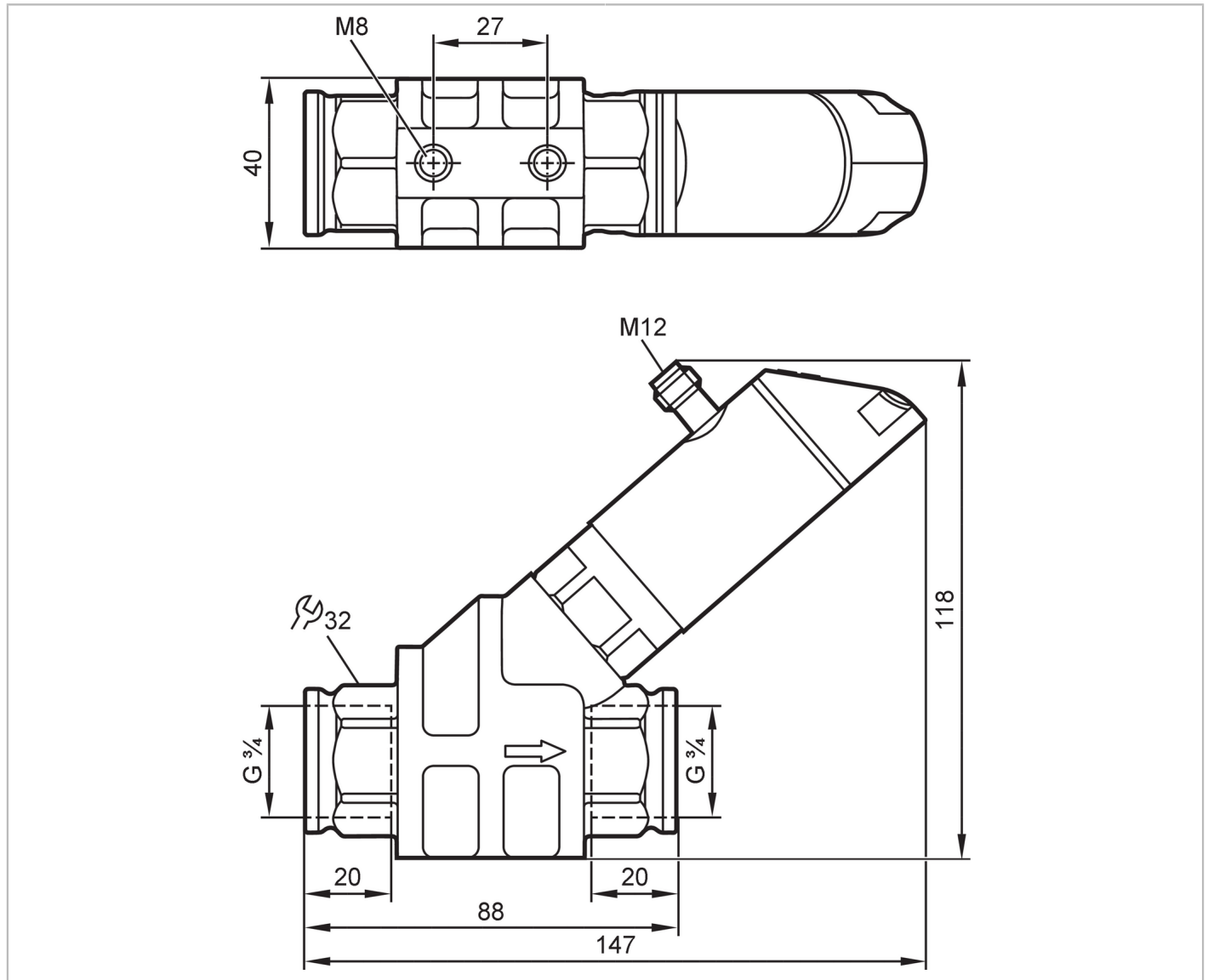


SB3232



Débitmètre mécatronique avec inhibiteur de reflux et afficheur

SBG34KL0FRKG



Caractéristiques du produit				
Etendue de mesure	0,3...15 l/min	0,018...0,9 m ³ /h	4,8...237,8 gph	0,08...3,965 gpm
Raccord process	taroudage G 3/4 taroudage			
Application				
Caractéristique spécifique	contacts dorés			
Fluides	Liquides; huile (viscosité 68 mm ² /s à 40 °C)			
Température du fluide [°C]	-10...100			
Tenue en pression	100 bar	10 MPa		
Remarque sur la tenue en pression	pour température du fluide >70°C: 80 bar / 8 MPa			
Données électriques				
Tension d'alimentation [V]	18...30 DC; (selon TBTS/TBTP)			
Consommation [mA]	< 50			
Classe de protection	III			



Débitmètre mécatronique avec inhibiteur de reflux et afficheur

SBG34KL0FRKG

Protection inversion de polarité		oui
Retard à la disponibilité [s]		< 3

Sorties

Nombre total de sorties		2
Sortie signal		signal de commutation; signal analogique; signal fréquence; IO-Link
Chute de tension max. sortie de commutation DC [V]		2
Courant max. par sortie [mA]		150; (200: ...60 °C; Température ambiante; 250: ...40 °C; Température ambiante)
Sortie analogique (courant) [mA]		4...20
Charge max. [Ω]		500
Protection courts-circuits		oui
Protection surcharges		oui
Fréquence de la sortie [Hz]		0...10000

Etendue de mesure / plage de réglage

Etendue de mesure	0,3...15 l/min	0,018...0,9 m³/h	4,8...237,8 gph	0,08...3,965 gpm
Plage d'affichage	0...18 l/min	0...1,08 m³/h	0...285,4 gph	0...4,755 gpm
Résolution	0,01 l/min	0,001 m³/h	0,1 gph	0,001 gpm
Point de consigne haut SP	0,1...15 l/min	0,006...0,9 m³/h	1,6...237,8 gph	0,025...3,965 gpm
Point de consigne bas rP	0...14,9 l/min	0...0,894 m³/h	0...236,2 gph	0...3,935 gpm
Point final fréquence FEP	1...15 l/min	0,06...0,9 m³/h	15,8...237,8 gph	0,265...3,965 gpm
En pas de	0,01 l/min	0,001 m³/h	0,2 gph	0,005 gpm
Fréquence au point final FRP [Hz]			10...10000	
En pas de [Hz]			10	
Dynamique de mesure			1:50	

Surveillance de la température

Etendue de mesure	-10...100 °C	14...212 °F
Plage d'affichage	-32...122 °C	-25,6...251,6 °F
Résolution	0,1 °C	0,1 °F
Point de consigne haut SP	-9,3...100 °C	15,2...212 °F
Point de consigne bas rP	-10...99,3 °C	14...210,8 °F
En pas de	0,1 °C	0,2 °F
Point de départ fréquence FSP	-10...78 °C	14...172,4 °F
Point final fréquence FEP	12...100 °C	53,6...212 °F
Fréquence au point final FRP [Hz]		10...10000

Exactitude / déviations

Surveillance du débit	
Précision (dans la plage de mesure)	± 5 % MEW; (Q > 1 l/min; 20...70 °C Température du fluide)
Répétabilité	± 1 % MEW

Surveillance de la température

Dérive de la température	0,029 °C / K
Précision [K]	3 K (25°C; Q > 1 l/min)



Débitmètre mécatronique avec inhibiteur de reflux et afficheur

SBG34KL0FRKG

Temps de réponse	
Surveillance du débit	
Temps de réponse [s]	0,01
Amortissement valeur process dAP [s]	0...5
En pas de [s]	0,1
Amortissement sortie analogique dAA [s]	0...5
En pas de [s]	0,1
Surveillance de la température	
Temps de réponse dynamique T05 / T09 [s]	T09 = 120 (Q > 1 l/min)
Logiciel / programmation	
Possibilités de paramétrage	hystérésis / fenêtre; normalement ouvert / fermé; logique de commutation; sortie courant / fréquence; amortissement sortie de commutation/analogique; afficheur orientable / désactivable; unité de mesure standard; couleur valeur process; facteur de calibrage
Interfaces	
Interface de communication	IO-Link
Type de transmission	COM2 (38,4 kBaud)
Révision IO-Link	1.1
Standard SDCI	IEC 61131-9 CDV
Profils	Smart Sensor - SSP 0 Generic Profiled Sensor
	Function Device identification
	Function Process data variable
	Function Device diagnosis
Mode SIO	oui
Type de port maître requis	A
Données process analogiques	2
Données process TOR	2
Temps de cycle de process min. [ms]	3,2
DeviceID supportés	Mode de fonctionnement DeviceID default 1043
Conditions d'utilisation	
Température ambiante [°C]	0...60
Remarque sur la température ambiante	température du fluide < 80 °C température du fluide < 100 °C: 0...40 °C
Température de stockage [°C]	-15...80
Indice de protection	IP 65; IP 67
Tests / homologations	
CEM	DIN EN 61000-6-2 DIN EN 61000-6-3
Tenue aux chocs	DIN EN 60068-2-27 20 g (11 ms)
Tenue aux vibrations	DIN EN 60068-2-6 5 g (10...2000 Hz)
MTTF [Années]	145



Débitmètre mécatronique avec inhibiteur de reflux et afficheur

SBG34KL0FRKG

Homologation UL	N° d'agrément UL	I005
	Numéro de fichier UL	E174189
Directive relative aux équipements sous pression	règles de l'art	

Données mécaniques		
Poids	[g]	994
Matières	inox (1.4404 / 316L); PBT+PC-GF30; PBT GF20; PC; laiton nickelé chimiquement	
Matières en contact avec le fluide	inox (1.4401 / 316); inox (1.4404 / 316L); laiton (2.0371); laiton nickelé chimiquement; PPS; Joint torique: FKM	
Raccord process	taroudage G 3/4 taroudage	
Cycles de commutation mécaniques	10 millions	

Afficheurs / éléments de service		
Indication	Unité d'affichage	6 x LED, vert
	état de commutation	2 x LED, jaune
	valeurs mesurées	affichage alphanumérique, rouge / vert affichage alternatif 4 digits
	programmation	affichage alphanumérique, 4 digits

Remarques	
Remarques	Recommandation : utiliser un filtrage de 200 micromètres.
	Toutes les indications s'appliquent aux huiles avec la viscosité nominale suivante : 68 mm ² /s, 40 °C
	MW = Valeur mesurée
	MEW = valeur finale de l'étendue de mesure
Unité d'emballage	1 pièces

Raccordement électrique	
Connecteur: 1 x M12; codage: A; Contacts: 4, doré	



Débitmètre mécatronique avec inhibiteur de reflux et afficheur

SBG34KL0FRKG

Raccordement



OUT1:

- sortie de commutation Surveillance du débit
- sortie de commutation Surveillance de la température
- Sortie fréquence Surveillance du débit
- Sortie fréquence Surveillance de la température
- IO-Link

OUT2:

- sortie de commutation Surveillance du débit
- sortie de commutation Surveillance de la température
- sortie analogique Surveillance du débit
- sortie analogique Surveillance de la température

couleurs selon DIN EN 60947-5-2

Couleurs des fils conducteurs :

BK =	noir
BN =	brun
BU =	bleu
WH =	blanc

Diagrammes et courbes

