

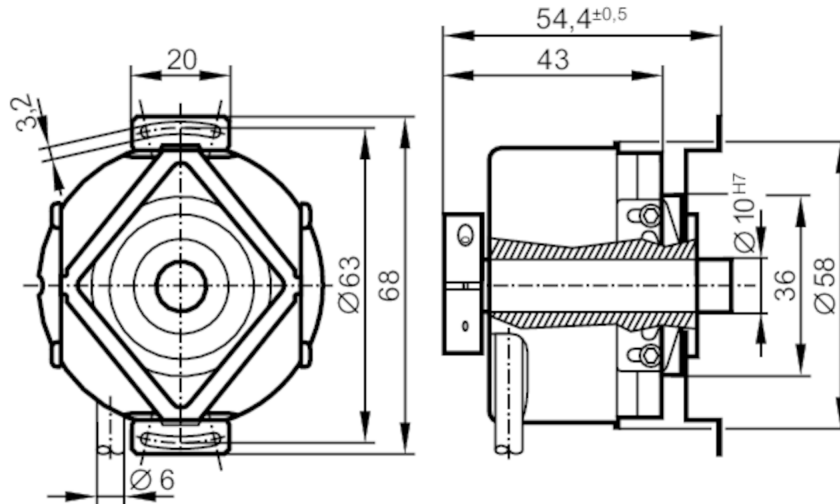
RO6305



Codeur incrémental à arbre creux

RO-0100-I24/N11

Cet article n'est plus disponible - entrée d'archives



Caractéristiques du produit

Résolution	100 points
Type d'arbre	arbre creux traversant
Diamètre de l'arbre [mm]	10

Application

Principe de fonctionnement	incrémental
----------------------------	-------------

Données électriques

Tension d'alimentation [V]	10...30 DC
Consommation [mA]	< 150

Sorties

Technologie	HTL
Courant max. par sortie [mA]	50
Fréquence de commutation [kHz]	300
Version protection courts-circuits	< 60 s
Déphasage canal A et B [°]	90

Etendue de mesure / plage de réglage

Résolution	100 points
------------	------------

Conditions d'utilisation

Température ambiante [°C]	-30...85
Remarque sur la température ambiante	en cas de câble à pose fixe: -30 °C
Humidité relative de l'air max. [%]	98
Indice de protection	IP 64; (boîtier: IP 66; arbre: IP 64)

RO6305



Codeur incrémental à arbre creux

RO-0100-I24/N11

Tests / homologations

Tenue aux chocs		200 g
Tenue aux vibrations		30 g
MTTF [Années]	190	

Données mécaniques

Poids [g]	460
Dimensions [mm]	Ø 58 / L = 54,4
Matières	aluminium
Vitesse de rotation mécanique max. [U/min]	12000; (en cas d'utilisation des deux bagues de serrage pour arbre)
Couple de démarrage max. [Nm]	2,5
Température de référence couple [°C]	20
Type d'arbre	arbre creux traversant
Diamètre de l'arbre [mm]	10
Ajustement de l'arbre	H7
Matière de l'arbre	acier inox
Profondeur d'installation de l'arbre [mm]	10
Désalignement axial max. de l'arbre [mm]	1; (déport radial max. : ± 0,05 mm)

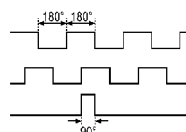
Raccordement électrique

Câble: 1 m, PUR; radial, utilisation axiale possible

brun	A
vert	A inversé
gris	B
rose	B inversé
rouge	index 0
noir	index 0 inversé
bleu	L+ détecteur
blanc	0V détecteur
brun / vert	L+ (Up)
blanc / vert	0V (Un)
blindage	boîtier
violet	défaut inversé

Diagrammes et courbes

Diagramme d'impulsions



Sortie A
Sortie B
index 0