

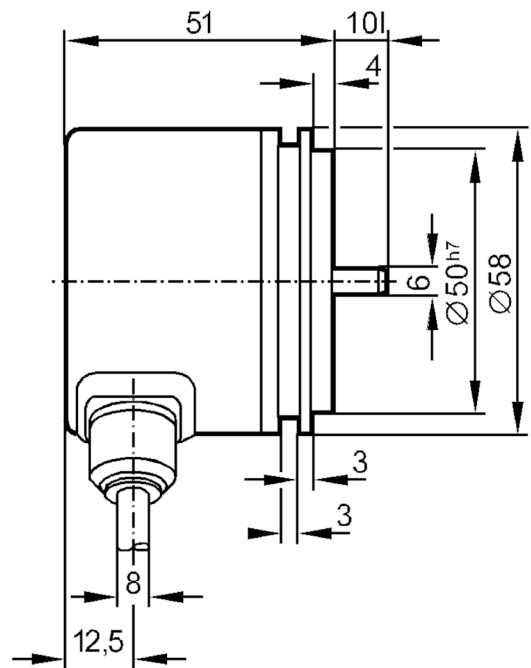
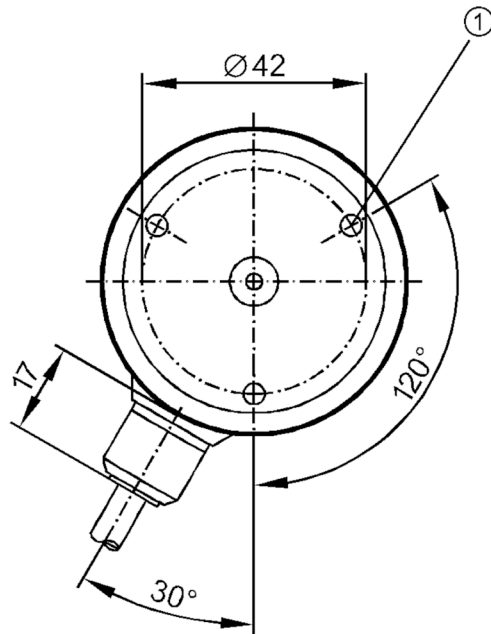
RN6043



Codeur mono-tour absolu à arbre plein

RN-1024-G24/N1A

Cet article n'est plus disponible - entrée d'archives



1 M4 profondeur 5 mm



Caractéristiques du produit

Résolution	1024 points; 1024 pas; 10 bit
Interface de communication	parallèle
Type d'arbre	arbre plein
Diamètre de l'arbre [mm]	6

Données électriques

Tension d'alimentation [V]	10...30 DC
Consommation [mA]	< 150
Vitesse de rotation max. électrique [U/min]	6000

Sorties

Technologie	HTL
Courant max. par sortie [mA]	20
Version protection courts-circuits	< 60 s
Code	code Gray; (valeurs codées ascendantes pour rotation à droite (vue sur l'arbre))

Etendue de mesure / plage de réglage

Résolution	1024 points; 1024 pas; 10 bit
------------	-------------------------------

Interfaces

Interface de communication	parallèle
----------------------------	-----------



Codeur mono-tour absolu à arbre plein

RN-1024-G24/N1A

Conditions d'utilisation		
Température ambiante	[°C]	-20...85
Température de stockage	[°C]	-30...100
Humidité relative de l'air max.	[%]	98
Indice de protection		IP 65

Tests / homologations		
Tenue aux chocs		100 g (6 ms)
Tenue aux vibrations		10 g (55...2000 Hz)

Données mécaniques		
Dimensions	[mm]	Ø 58 / L = 61
Matières		aluminium
Vitesse de rotation mécanique max.	[U/min]	10000
Couple de démarrage max.	[Nm]	1
Température de référence couple	[°C]	20
Type d'arbre		arbre plein
Diamètre de l'arbre	[mm]	6
Matière de l'arbre		acier (1.4104)
Charge max. sur l'arbre axiale en bout d'arbre	[N]	10
Charge max. sur l'arbre radiale en bout d'arbre	[N]	20

Raccordement électrique

Câble: 1 m, PUR; Longueur de câble max.: 100 m; radial

brun	10...30V
jaune / brun	10...30V détecteur
blanc	0V
blanc / jaune	0V détecteur
vert	Déblocage A inversé 5...30V
jaune	Déblocage B inversé 5...30V
blanc / gris	bit 10 (MSB) inversé
brun / vert	bit 10 (MSB)
blanc / vert	bit 9
rouge/bleu	bit 8
gris/rose	bit 7
violet	bit 6
noir	bit 5
rouge	bit 4
bleu	bit 3
rose	bit 2
gris	bit 1
Blindage	boîtier

RN6043

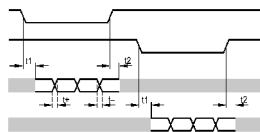


Codeur mono-tour absolu à arbre plein

RN-1024-G24/N1A

Diagrammes et courbes

Diagramme d'impulsions



Déblocage A inversé

Déblocage B inversé

traces 3...10

traces 1...2

Cet article n'est plus disponible - entrée d'archives