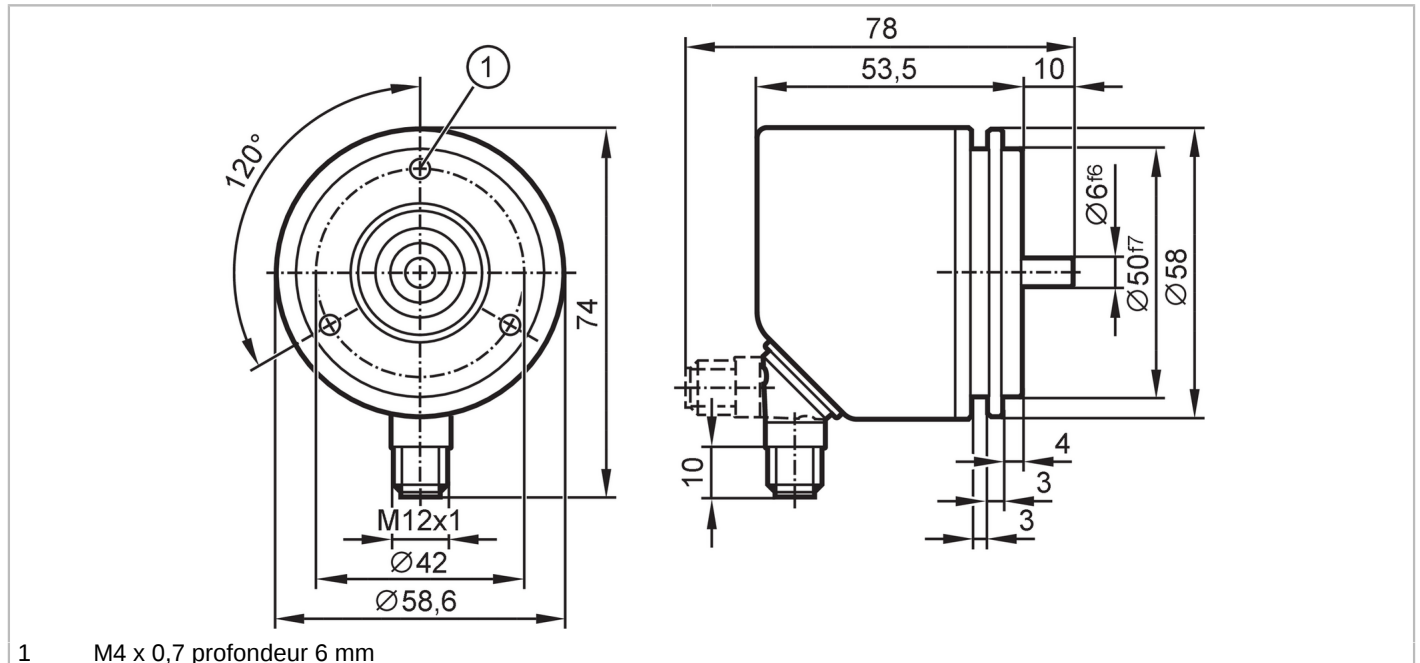


# RMU300



## Codeur multi-tours absolu à arbre plein

MULTITURN ENCODER STANDARD LINE



1 M4 x 0,7 profondeur 6 mm



### Caractéristiques du produit

Résolution	65536 pas; 32768 tours; 31 bit
Interface de communication	IO-Link
Type d'arbre	arbre plein
Diamètre de l'arbre [mm]	6

### Application

Principe de fonctionnement	absolu
Type de tour	Multi-tours (multiturn)

### Données électriques

Tension d'alimentation [V]	18...30 DC; (; selon TBTP)
Tension assignée d'isolement [V]	30
Consommation [mA]	< 75
Classe de protection	III
Protection inversion de polarité	oui
Retard à la disponibilité max. [ms]	1000
Vitesse de rotation max. électrique [U/min]	12000

### Sorties

Protection courts-circuits	oui
----------------------------	-----

### Etendue de mesure / plage de réglage

Résolution	65536 pas; 32768 tours; 31 bit
------------	--------------------------------

### Exactitude / déviations

Précision [°]	0,1
---------------	-----



## Codeur multi-tours absolu à arbre plein

MULTITURN ENCODER STANDARD LINE

Logiciel / programmation		
Possibilités de paramétrage	présélection; point zéro; Sens de rotation; vitesse de rotation	
Interfaces		
Interface de communication	IO-Link	
Type de transmission	COM3 (230,4 kBaud)	
Révision IO-Link	1.1	
Standard SDCI	IEC 61131-9 CDV	
Profils	Common - I&D	Identification and Diagnosis
	Function	Multiple switching signal
	Function	Measurement data, high resolution
Mode SIO	non	
Type de port maître requis	A	
Temps de cycle de process [ms] min.	2,3	
Données process IO-Link (cyclique)	Fonction	longueur en bits
	valeur process	96
	état d'appareil	4
	informations de commutation binaires	5
Fonctions IO-Link (acyclique)	étiquette électronique spécifique application; compteur horaire; température interne; compteur du nombre de commutations	
DeviceID supportés	Mode de fonctionnement	DeviceID
	default	1064
Remarque	Pour d'autres informations voir le fichier pdf IODD sous "Téléchargements"	
Conditions d'utilisation		
Température ambiante [°C]	-40...85	
Température de stockage [°C]	-40...85	
Humidité relative de l'air max. [%]	98; (condensation non permissible)	
Indice de protection	IP 65; (boîtier: IP 67; arbre: IP 65)	
Tests / homologations		
CEM	DIN EN 61000-4-2 ESD	4 kV CD
	DIN EN 61000-4-3 rayonnement HF	10 V/m
	DIN EN 61000-4-4 Burst	2 kV
	DIN EN 61000-4-6 parasites HF conduits par le câble	10 V
	Tenue aux vibrations	DIN EN 60068-2-6
Tenue aux chocs	DIN EN 60068-2-27	100 g 6 ms
Tenue aux chocs permanents	DIN EN 60068-2-29	10 g / 16 ms demi-sinusoïdal
Tenue aux vibrations		30 g (10...1000 Hz)
MTTF [Années]	283	
Homologation UL	alimentation en tension	Class 2
Données mécaniques		
Poids [g]	362,9	
Boîtier	cylindrique	
Dimensions [mm]	Ø 58,6 / L = 63,5	
Matières	bride: aluminium; boîtier: inox (1.4521 / 444)	
Couple de démarrage max. [Nm]	0,01	

# RMU300



## Codeur multi-tours absolu à arbre plein

MULTITURN ENCODER STANDARD LINE

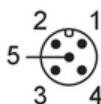
Température de référence couple [°C]	20
Type d'arbre	arbre plein
Diamètre de l'arbre [mm]	6
Matière de l'arbre	acier inox
Charge max. sur l'arbre axiale en bout d'arbre [N]	40
Charge max. sur l'arbre radiale en bout d'arbre [N]	110
Bride de fixation	Flasque synchro

### Remarques

Unité d'emballage	1 pièces
-------------------	----------

### Raccordement électrique - connecteur

Connecteur: 1 x M12; codage: A; Corps: inox (1.4401 / 316)



1	UB
2	SSC1.2 / IN
3	GND
4	IO-Link
5	n. c.