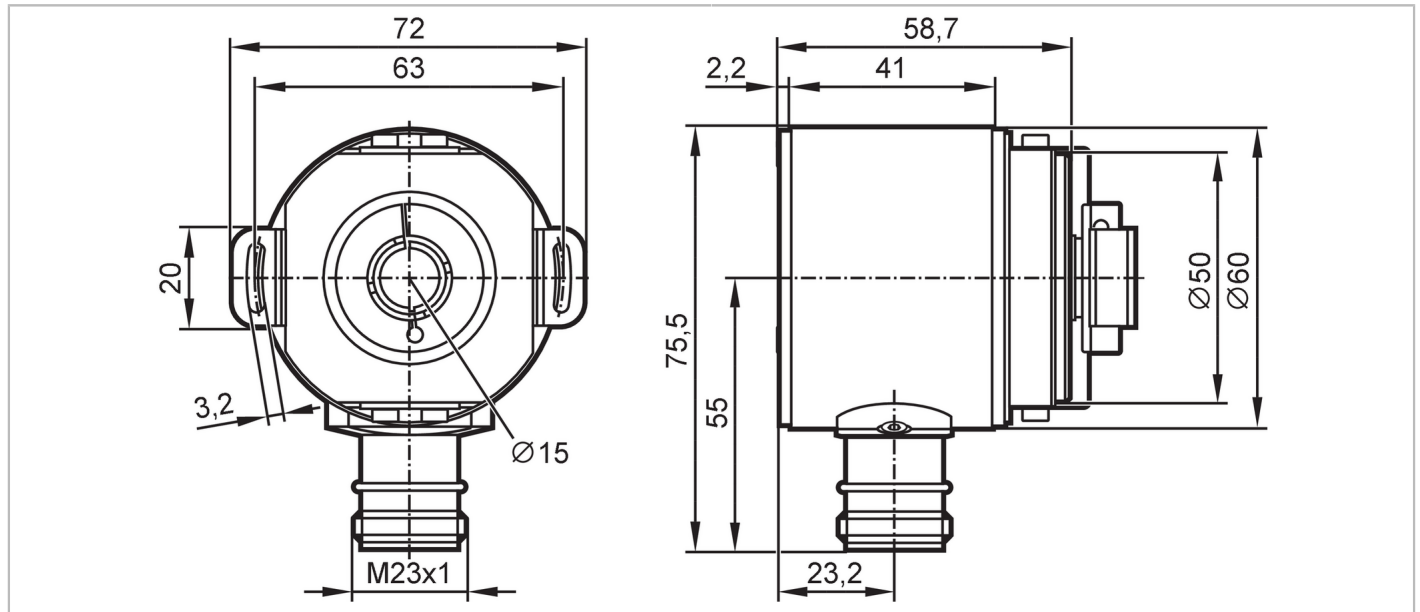


RM6121



Codeur multi-tours absolu à arbre creux

RM-8192-S24/S



Caractéristiques du produit

Résolution	8192 points; 8192 pas; 4096 tours; 25 bit
Interface de communication	Interface de données SSI
Type d'arbre	arbre creux unidirectionnel
Diamètre de l'arbre [mm]	15

Application

Principe de fonctionnement	absolu
Type de tour	Multi-tours (multiturn)

Données électriques

Tension d'alimentation [V]	4,5...30 DC
Protection inversion de polarité	oui

Sorties

Code	code Gray; (valeurs codées ascendantes pour rotation à droite (vue sur l'arbre))
Signal de code	Entrée d'horloge; signaux compatibles TTL ; impulsion et impulsion (inv.) transférés de l'amplificateur de ligne selon RS 422; sorties de données; synchrone série; signaux compatibles TTL, données et données (inv.)

Etendue de mesure / plage de réglage

Résolution	8192 points; 8192 pas; 4096 tours; 25 bit
------------	---

Interfaces

Interface de communication	Interface de données SSI
----------------------------	--------------------------

Conditions d'utilisation

Température ambiante [°C]	-40...85
Température de stockage [°C]	-40...85
Humidité relative de l'air max. [%]	98
Indice de protection	IP 64

RM6121



Codeur multi-tours absolu à arbre creux

RM-8192-S24/S

Tests / homologations

Tenue aux chocs		100 g (6 ms)
Tenue aux vibrations		20 g (10...2000 Hz)
MTTF	[Années]	16

Données mécaniques

Poids	[g]	774
Boîtier		cylindrique
Matières		inox; bride: inox
Vitesse de rotation mécanique max.	[U/min]	12000
Type d'arbre		arbre creux unidirectionnel
Diamètre de l'arbre	[mm]	15
Matière de l'arbre		acier (1.4104)
Charge max. sur l'arbre axiale en bout d'arbre	[N]	40
Charge max. sur l'arbre radiale en bout d'arbre	[N]	110

Afficheurs / éléments de service

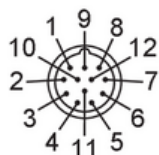
Indication	alimentation en tension	LED, vert
	erreur	LED, rouge

Remarques

Unité d'emballage	1 pièces
-------------------	----------

Raccordement électrique

Connecteur: 1 x M23; Contacts: 12



1	impulsion -
2	impulsion +
3	données +
4	données -
5	non utilisé
6	non utilisé
7	non utilisé
8	Sens de rotation
9	remise à zéro
10	non utilisé
11	4,5...30 V UB
12	GND

RM6121

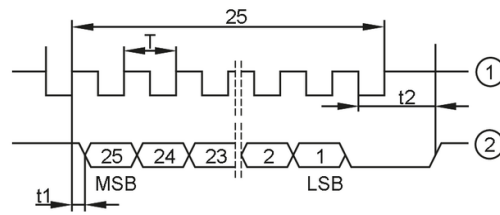


Codeur multi-tours absolu à arbre creux

RM-8192-S24/S

Diagrammes et courbes

Diagramme d'impulsions



- 1 impulsion
- 2 données