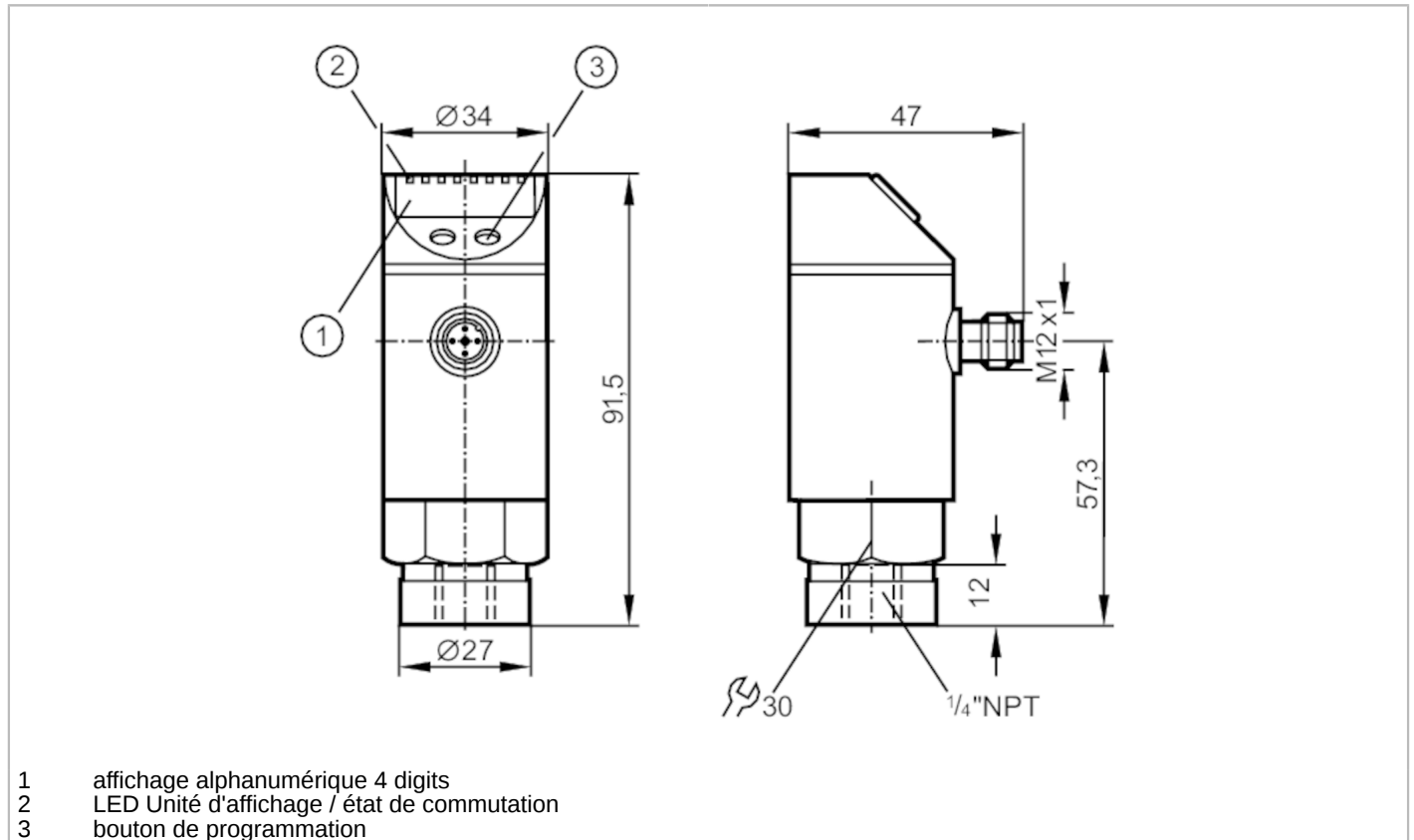




Capteur de pression avec afficheur

PN-1-1BRBN14-MFRKG/US/ IV



- 1 affichage alphanumérique 4 digits
- 2 LED Unité d'affichage / état de commutation
- 3 bouton de programmation



Caractéristiques du produit

Nombre des entrées et sorties	Nombre des sorties numériques: 2; Nombre des sorties analogiques: 1	
Etendue de mesure [psi]	-15...15	
Raccord process	taroudage 1/4" NPT taroudage	

Application

Caractéristique spécifique	contacts dorés	
Application	pour les applications industrielles	
Fluides	milieux liquides et gazeux	
Température du fluide [°C]	-25...80	
Pression d'éclatement min.	725 psi	5 MPa
Tenue en pression	290 psi	2 MPa
Type de pression	pression relative	

Données électriques

Tension d'alimentation [V]	18...32 DC; (selon TBTS/TBTP)	
Consommation [mA]	< 35	
Résistance d'isolation min. [MΩ]	100; (500 V DC)	
Classe de protection	III	
Protection inversion de polarité	oui	
Retard à la disponibilité [s]	0,3	
Chien de garde intégré	oui	



Capteur de pression avec afficheur

PN-1-1BRBN14-MFRKG/US/ IV

Entrées/sorties							
Nombre des entrées et sorties	Nombre des sorties numériques: 2; Nombre des sorties analogiques: 1						
Sorties							
Nombre total de sorties	2						
Sortie signal	signal de commutation; signal analogique; (configurable)						
Technologie	PNP/NPN						
Nombre des sorties numériques	2						
Fonction de sortie	normalement ouvert / fermé; (paramétrage)						
Chute de tension max. sortie de commutation DC [V]	2						
Courant de sortie (au maintien) de la sortie de commutation DC [mA]	250						
Fréquence de commutation DC [Hz]	< 500						
Nombre des sorties analogiques	1						
Sortie analogique (courant) [mA]	4...20; (possibilité de mise à l'échelle 1:4)						
Charge max. [Ω]	(U _b - 10 V) / 20 mA						
Sortie analogique (tension) [V]	0...10; (possibilité de mise à l'échelle 1:4)						
Résistance de charge min. [Ω]	2000						
Protection courts-circuits	oui						
Version protection courts-circuits	pulsé						
Protection surcharges	oui						
Etendue de mesure / plage de réglage							
Etendue de mesure [psi]	-15...15						
Point de consigne haut SP [psi]	-14,8...15						
Point de consigne bas rP [psi]	-14,9...14,9						
Sortie analogique/valeur min [psi]	-15...7,5						
Sortie analogique/valeur max [psi]	-7,5...15						
En pas de [psi]	0,1						
Réglage usine	<table border="1"> <tr> <td>SP1 = -7,5 psi</td> <td>rP1 = -8,1 psi</td> </tr> <tr> <td>SP2 = 7,5 psi</td> <td>rP2 = 6,9 psi</td> </tr> <tr> <td>ASP = -15 psi</td> <td>AEP = 15 psi</td> </tr> </table>	SP1 = -7,5 psi	rP1 = -8,1 psi	SP2 = 7,5 psi	rP2 = 6,9 psi	ASP = -15 psi	AEP = 15 psi
SP1 = -7,5 psi	rP1 = -8,1 psi						
SP2 = 7,5 psi	rP2 = 6,9 psi						
ASP = -15 psi	AEP = 15 psi						
Exactitude / déviations							
Exactitude du seuil [% du gain]	< ± 0,4; (Turn down 1:1)						
Répétabilité [% du gain]	< ± 0,1; (en cas de variations de température < 10 K; Turn down 1:1)						
Exactitude type [% du gain]	< ± 0,25 (BFSL) / < ± 0,5 (LS); (Turn down 1:1; BFSL = Best Fit Straight Line (la meilleure droite); LS = réglage des valeurs limites)						
Déviations hystérésis [% du gain]	< ± 0,1; (Turn down 1:1)						
Stabilité à long terme [% du gain]	< ± 0,1; (Turn down 1:1; par an)						
Coefficient de température point zéro [% du gain / 10 K]	< ± 0,2; (-25...80 °C)						

PY2209



Capteur de pression avec afficheur

PN-1-1BRBN14-MFRKG/US/ IV

Coefficient de température gain [% du gain / 10 K]	< ± 0,2; (-25...80 °C)	
Temps de réponse		
Temps de réponse [ms]	< 1,5	
Amortissement valeur process dAP [s]	0,01...4	
Amortissement sortie analogique dAA [s]	0,01...4	
Temps de réponse max. sortie analogique [ms]	3	
Logiciel / programmation		
Possibilités de paramétrage	hystérésis / fenêtre; normalement ouvert / fermé; logique de commutation; sortie de courant / tension; Amortissement; adaptation des valeurs affichées; afficheur orientable / désactivable; Unité d'affichage; point zéro; gain	
Conditions d'utilisation		
Température ambiante [°C]	-25...80	
Température de stockage [°C]	-40...100	
Indice de protection	IP 65	
Tests / homologations		
CEM	DIN EN 61000-6-2 DIN EN 61000-6-3	
Tenue aux chocs	DIN EN 60068-2-27 50 g (11 ms)	
Tenue aux vibrations	DIN EN 60068-2-6 20 g (10...2000 Hz)	
MTTF [Années]	167,14	
Directive relative aux équipements sous pression	règles de l'art; utilisable pour des fluides du groupe 2; fluides du groupe 1 sur demande	
Données mécaniques		
Poids [g]	256,5	
Boîtier	cylindrique	
Dimensions [mm]	Ø 34 / L = 91,5	
Matières	inox (1.4301/304); inox (1.4404 / 316L); PC; PBT; PEI; FKM; PTFE	
Matières en contact avec le fluide	inox (1.4305/303); céramique; FKM	
Cycles de pression min.	100 millions	
Raccord process	taroudage 1/4" NPT taroudage	
Orifice d'étranglement intégré	non (peut être inséré ultérieurement)	
Afficheurs / éléments de service		
Indication	Unité d'affichage	3 x LED, vert
	état de commutation	2 x LED, jaune
	indication de fonction	affichage alphanumérique, 4 digits
	valeurs mesurées	affichage alphanumérique, 4 digits
Unité d'affichage	mbar; kPa; psi; inH2O; inHg	
Remarques		
Unité d'emballage	1 pièces	

PY2209



Capteur de pression avec afficheur

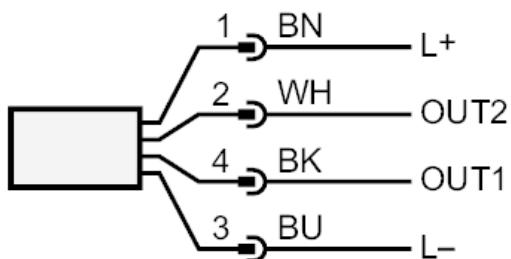
PN-1-1BRBN14-MFRKG/US/ IV

Raccordement électrique

Connecteur: 1 x M12; codage: A; Contacts: 4, doré



Raccordement



OUT1	sortie de commutation
OUT2	sortie de commutation
	sortie analogique
	Couleurs des fils conducteurs :
BK =	noir
BN =	brun
BU =	bleu
WH =	blanc