



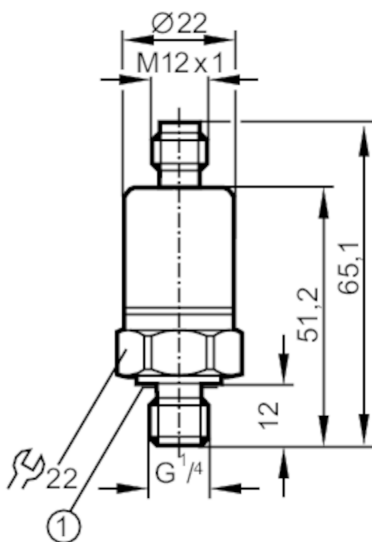
## Transmetteur de pression

PT-010-RBG14-B-DVG/US/ IW

Cet article n'est plus disponible - entrée d'archives

Article de remplacement: PU5404

Lorsque vous sélectionnez un autre article possible, veuillez tenir compte des données techniques qui peuvent différer !



- 1 Joint d'étanchéité  
Couple de serrage 25 Nm



### Caractéristiques du produit

|                               |                                    |             |              |           |
|-------------------------------|------------------------------------|-------------|--------------|-----------|
| Nombre des entrées et sorties | Nombre des sorties analogiques: 1  |             |              |           |
| Etendue de mesure             | 0...10 bar                         | 0...145 psi | 0...1000 kPa | 0...1 MPa |
| Raccord process               | taroudage G 1/4 filetage extérieur |             |              |           |

### Application

|                            |                                     |          |         |
|----------------------------|-------------------------------------|----------|---------|
| Application                | pour les applications industrielles |          |         |
| Fluides                    | milieux liquides et gazeux          |          |         |
| Température du fluide [°C] | -25...90                            |          |         |
| Pression d'éclatement min. | 300 bar                             | 4350 psi | 30 MPa  |
| Tenue en pression          | 25 bar                              | 362 psi  | 2,5 MPa |
| Type de pression           | pression relative                   |          |         |

### Données électriques

|                                  |                 |
|----------------------------------|-----------------|
| Tension d'alimentation [V]       | 16...36 DC      |
| Consommation [mA]                | < 6             |
| Résistance d'isolation min. [MΩ] | 100; (500 V DC) |
| Classe de protection             | III             |
| Protection inversion de polarité | oui             |

### Entrées/sorties

|                               |                                   |
|-------------------------------|-----------------------------------|
| Nombre des entrées et sorties | Nombre des sorties analogiques: 1 |
|-------------------------------|-----------------------------------|



## Transmetteur de pression

PT-010-RBG14-B-DVG/US/ IW

| Sorties  |                    |   |                                   |                           |
|--|--------------------|---|-----------------------------------|---------------------------|
| Nombre total de sorties                            |                    |   |                                   | 1                         |
| Sortie signal                                      |                    |   |                                   | signal analogique         |
| Nombre des sorties analogiques                     |                    |   |                                   | 1                         |
| Sortie analogique (tension)                        | [V]                |   |                                   | 0...10                    |
| Résistance de charge min.                          | [Ω]                |   |                                   | 2000                      |
| Etendue de mesure / plage de réglage               |                    |   |                                   |                           |
| Etendue de mesure                                  |                    | 0...10 bar  | 0...145 psi                       | 0...1000 kPa<br>0...1 MPa |
| Exactitude / déviations                            |                    |   |                                   |                           |
| Répétabilité                                       | [% du gain]        | < ± 0,1; (en cas de variations de température < 10 K)                                     |                                   |                           |
| Exactitude type                                    | [% du gain]        | < ± 1,0; (inclut dérive due au couple de serrage)   |                                   |                           |
| Ecart de linéarité                                 | [% du gain]        | < ± 0,25 (BFSL) / < ± 0,5 (LS)  |                                   |                           |
| Déviations hystérésis                              | [% du gain]        | < ± 0,2   |                                   |                           |
| Stabilité à long terme                             | [% du gain]        | < ± 0,1; (par 6 mois)   |                                   |                           |
| Coefficient de température point zéro              | [% du gain / 10 K] | < ± 0,1; (-25...90 °C)  |                                   |                           |
| Coefficient de température gain                    | [% du gain / 10 K] | < ± 0,1; (-25...90 °C)  |                                   |                           |
| Temps de réponse                                   |                    |   |                                   |                           |
| Temps de réponse indicelle de la sortie analogique | [ms]               | 3   |                                   |                           |
| Conditions d'utilisation                           |                    |   |                                   |                           |
| Température ambiante                               | [°C]               | -25...90  |                                   |                           |
| Température de stockage                            | [°C]               | -40...100   |                                   |                           |
| Indice de protection                               |                    | IP 67; IP 69K   |                                   |                           |
| Tests / homologations                              |                    |   |                                   |                           |
| CEM  |                    | EN 61000-4-2 ESD  | 4 kV CD / 8 kV AD                 |                           |
|  |                    | EN 61000-4-3 rayonnement HF   | 10 V/m                            |                           |
|  |                    | EN 61000-4-4 Burst  | 4 kV pince de couplage            |                           |
|  |                    | EN 61000-4-5 Surge  | 1 kV signal pour des appareils DC |                           |
|  |                    | EN 61000-4-6 parasites HF conduits par le câble   | 10 V                              |                           |
| Tenue aux chocs                                    |                    | DIN IEC 68-2-27   | 50 g (11 ms)                      |                           |
| Tenue aux vibrations                               |                    | DIN IEC 68-2-6  | 20 g (10...2000 Hz)               |                           |
| MTTF   | [Années]           | 1116  |                                   |                           |
| Directive relative aux équipements sous pression   |                    | règles de l'art; utilisable pour des fluides du groupe 2; fluides du groupe 1 sur demande |                                   |                           |
| Données mécaniques                                 |                    |   |                                   |                           |
| Poids  | [g]                | 85  |                                   |                           |
| Boîtier  |                    | cylindrique   |                                   |                           |
| Dimensions   | [mm]               | Ø 22 / L = 65,1   |                                   |                           |
| Matières   |                    | inox (1.4404 / 316L); PA  |                                   |                           |

# PT9544



## Transmetteur de pression

PT-010-RBG14-B-DVG/US/ IW

|                                    |                                       |
|------------------------------------|---------------------------------------|
| Matières en contact avec le fluide | inox (1.4404 / 316L); FKM             |
| Cycles de pression min.            | 50 millions                           |
| Raccord process                    | taroudage G 1/4 filetage extérieur    |
| Orifice d'étranglement intégré     | non (peut être inséré ultérieurement) |

### Remarques

|                   |   |
|-------------------|---|
| Remarques         | BFSL = Best Fit Straight Line (la meilleure droite)<br>LS = réglage des valeurs limites |
| Unité d'emballage | 1 pièces  |

### Raccordement électrique

Connecteur: 1 x M12; codage: A



### Raccordement

