



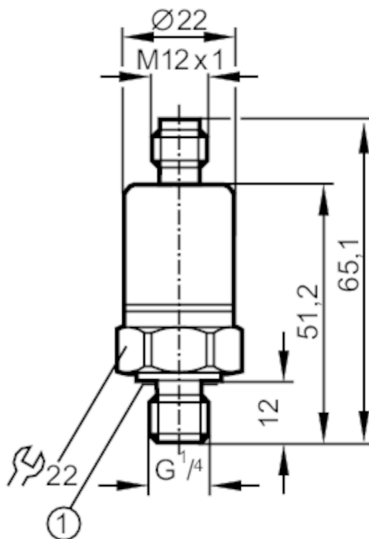
Transmetteur de pression

PT-100-SBG14-A-ZVG/US/ IW

article arrêté

Article de remplacement: PT5402

Lorsque vous sélectionnez un autre article possible, veuillez tenir compte des données techniques qui peuvent différer !



1 Joint d'étanchéité
Couple de serrage 25 Nm



Caractéristiques du produit

Nombre des entrées et sorties	Nombre des sorties analogiques: 1		
Etendue de mesure	0...100 bar	0...1450 psi	0...10 MPa
Raccord process	tarudage G 1/4 filetage extérieur		

Application

Application	pour les applications industrielles		
Fluides	milieux liquides et gazeux		
Température du fluide [°C]	-25...90		
Pression d'éclatement min.	1000 bar	14500 psi	100 MPa
Tenue en pression	200 bar	2900 psi	20 MPa
Type de pression	pression relative		

Données électriques

Tension d'alimentation [V]	8,5...36 DC		
Résistance d'isolation min. [MΩ]	100; (500 V DC)		
Classe de protection	III		
Protection inversion de polarité	oui		

Entrées/sorties

Nombre des entrées et sorties	Nombre des sorties analogiques: 1		
-------------------------------	-----------------------------------	--	--



Transmetteur de pression

PT-100-SBG14-A-ZVG/US/ IW

Sorties		
Nombre total de sorties	1	
Sortie signal	signal analogique	
Nombre des sorties analogiques	1	
Sortie analogique (courant) [mA]	4...20	
Charge max. [Ω]	775; (U _b = 24 V; (U _b - 8,5 V) / 20 mA)	
Etendue de mesure / plage de réglage		
Etendue de mesure	0...100 bar 0...1450 psi 0...10 MPa	
Exactitude / déviations		
Répétabilité [% du gain]	< ± 0,1; (en cas de variations de température < 10 K)	
Exactitude type [% du gain]	< ± 1,0; (inclut dérive due au couple de serrage)	
Ecart de linéarité [% du gain]	< ± 0,25 (BFSL) / < ± 0,5 (LS)	
Déviations hystérésis [% du gain]	< ± 0,2	
Stabilité à long terme [% du gain]	< ± 0,1; (par 6 mois)	
Coefficient de température point zéro [% du gain / 10 K]	< ± 0,1; (-25...90 °C)	
Coefficient de température gain [% du gain / 10 K]	< ± 0,1; (-25...90 °C)	
Temps de réponse		
Temps de réponse indicelle de la sortie analogique [ms]	3	
Conditions d'utilisation		
Température ambiante [°C]	-25...90	
Température de stockage [°C]	-40...100	
Indice de protection	IP 67; IP 69K	
Tests / homologations		
CEM	EN 61000-4-2 ESD	4 kV CD / 8 kV AD
	EN 61000-4-3 rayonnement HF	10 V/m
	EN 61000-4-4 Burst	4 kV pince de couplage
	EN 61000-4-5 Surge	1 kV signal pour des appareils DC
	EN 61000-4-6 parasites HF conduits par le câble	10 V
Tenue aux chocs	DIN IEC 68-2-27	50 g (11 ms)
Tenue aux vibrations	DIN IEC 68-2-6	20 g (10...2000 Hz)
MTTF [Années]		1579
Directive relative aux équipements sous pression	règles de l'art; utilisable pour des fluides du groupe 2; fluides du groupe 1 sur demande	
Données mécaniques		
Poids [g]	81,5	
Boîtier	cylindrique	
Dimensions [mm]	Ø 22 / L = 65,1	
Matières	inox (1.4404 / 316L); PA	

PT3542



Transmetteur de pression

PT-100-SBG14-A-ZVG/US/ IW

Matières en contact avec le fluide	inox (1.4404 / 316L); Joint d'étanchéité: FKM
Cycles de pression min.	50 millions
Raccord process	tarudage G 1/4 filetage extérieur
Orifice d'étranglement intégré	non (peut être inséré ultérieurement)

Remarques

Remarques	BFSL = Best Fit Straight Line (la meilleure droite) LS = réglage des valeurs limites
Unité d'emballage	1 pièces

Raccordement électrique

Connecteur: 1 x M12; codage: A



Raccordement

