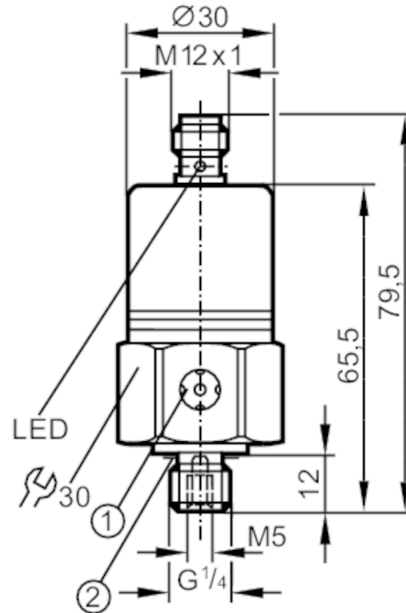


# PP0523



## Capteur de pression avec cellule de mesure céramique

PP-025-RBG14-QFNKG/US/ IV



- 1 ventilation  
2 Joint d'étanchéité



### Caractéristiques du produit

Nombre des entrées et sorties	Nombre des sorties numériques: 2		
Etendue de mesure	0...25 bar	0...363 psi	0...2,5 MPa
Raccord process	taroudage G 1/4 filetage extérieur taroudage:M5		

### Application

Application	pour les applications industrielles		
Fluides	milieux liquides et gazeux		
Température du fluide [°C]	-25...90		
Pression d'éclatement min.	350 bar	5075 psi	35 MPa
Tenue en pression	150 bar	2175 psi	15 MPa
Type de pression	pression relative		

### Données électriques

Tension d'alimentation [V]	9,6...36 DC; (mode de communication: 18...32)		
Consommation [mA]	< 45		
Résistance d'isolation min. [MΩ]	100; (500 V DC)		
Classe de protection	III		
Protection inversion de polarité	oui		
Retard à la disponibilité [s]	0,3		

### Entrées/sorties

Nombre des entrées et sorties	Nombre des sorties numériques: 2		
-------------------------------	----------------------------------	--	--



## Capteur de pression avec cellule de mesure céramique

PP-025-RBG14-QFNKG/US/ /V

Sorties	
Nombre total de sorties	2
Sortie signal	signal de commutation
Technologie	NPN
Nombre des sorties numériques	2
Fonction de sortie	normalement ouvert / fermé; (paramétrage)
Chute de tension max. sortie de commutation DC [V]	2
Courant de sortie (au maintien) de la sortie de commutation DC [mA]	250
Fréquence de commutation DC [Hz]	170
Protection courts-circuits	oui
Version protection courts-circuits	pulsé
Protection surcharges	oui

Etendue de mesure / plage de réglage			
Etendue de mesure	0...25 bar	0...363 psi	0...2,5 MPa
Point de consigne haut SP	0,2...25 bar	4...362 psi	0,02...2,5 MPa
Point de consigne bas rP	0,1...24,9 bar	2...360 psi	0,01...2,49 MPa
En pas de	0,1 bar	2 psi	0,01 MPa
Réglage usine		SP1 = 6,3 bar	rP1 = 5,8 bar
		SP2 = 18,8 bar	rP2 = 18,3 bar
		OUT1 = Hno	OUT2 = Hno

Exactitude / déviations	
Exactitude du seuil [% du gain]	< ± 0,5
Répétabilité [% du gain]	< ± 0,1; (en cas de variations de température < 10 K)
Exactitude type [% du gain]	< ± 0,25 (BFSL) / < ± 0,5 (LS); (BFSL = Best Fit Straight Line (la meilleure droite); LS = réglage des valeurs limites)
Stabilisation du point zéro [% du gain]	1,0; (Indication, sortie de commutation (voir notice d'utilisation comportement au point zéro ))
Déviations hystérésis [% du gain]	< ± 0,1
Stabilité à long terme [% du gain]	< ± 0,1; (par an)
Coefficient de température point zéro [% du gain / 10 K]	< ± 0,2; (0...80 °C)
Coefficient de température gain [% du gain / 10 K]	< ± 0,2; (0...80 °C)

Temps de réponse	
Temps de réponse [ms]	< 3
Amortissement valeur process dAP en pas [s]	0,003 - 0,006 - 0,010 - 0,017 - 0,060 - 0,125 - 0,250 - 0,500

Conditions d'utilisation	
Température ambiante [°C]	-25...85

# PP0523



## Capteur de pression avec cellule de mesure céramique

PP-025-RBG14-QFNKG/US/ /V

Température de stockage [°C]	-40...100
Indice de protection	IP 68; (7 jours / profondeur d'eau 1 m / 0,1 bar)

### Tests / homologations

CEM	immunité aux parasites	EN 61000-6-2
	EN 61000-4-2 ESD	4 kV décharge au contact / 15 kV décharge dans l'air
	EN 61000-4-3 rayonnement HF	20 V/m
	EN 61000-4-4 Burst	4 kV pince de couplage
	EN 61000-4-5 Surge	0,5 kV alimentation / 1 kV signal pour des appareils DC
	EN 61000-4-6 parasites HF conduits par le câble	30 V
Tenue aux chocs	DIN IEC 60068-2-27 / DIN IEC 60068-2-29	1000 g
	DIN EN 61373	Catégorie 3
Tenue aux vibrations	DIN IEC 68-2-6	20 g (10...2000 Hz)
	DIN EN 60068-2-64	14 g
	DIN EN 61373	Catégorie 2
MTTF [Années]		309
Directive relative aux équipements sous pression	règles de l'art; utilisable pour des fluides du groupe 2; fluides du groupe 1 sur demande	

### Données mécaniques

Poids [g]	227
Boîtier	cylindrique
Dimensions [mm]	Ø 30 / L = 79,5
Matières	inox (1.4301/304); FKM; EPDM/X; PA
Matières en contact avec le fluide	inox (1.4305/303); céramique; FKM
Cycles de pression min.	100 millions
Raccord process	taroudage G 1/4 filetage extérieur taroudage:M5
Orifice d'étranglement intégré	non (peut être inséré ultérieurement)

### Afficheurs / éléments de service

Indication	fonctionnement	2 x LED, vert
	état de commutation	2 x LED, jaune
Fonction Teach		oui

### Remarques

Unité d'emballage	1 pièces
-------------------	----------

### Raccordement électrique

Connecteur: 1 x M12; codage: A



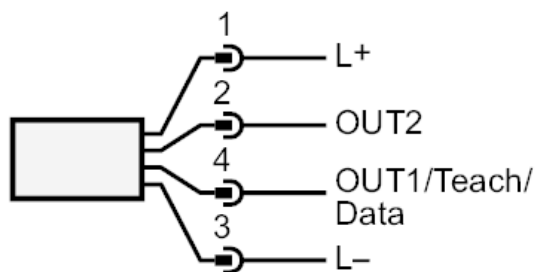
# PP0523



## Capteur de pression avec cellule de mesure céramique

PP-025-RBG14-QFNKG/US/ IV

### Raccordement



OUT1	sortie de commutation
OUT2	sortie de commutation
	Sortie de diagnostic