

PN9026

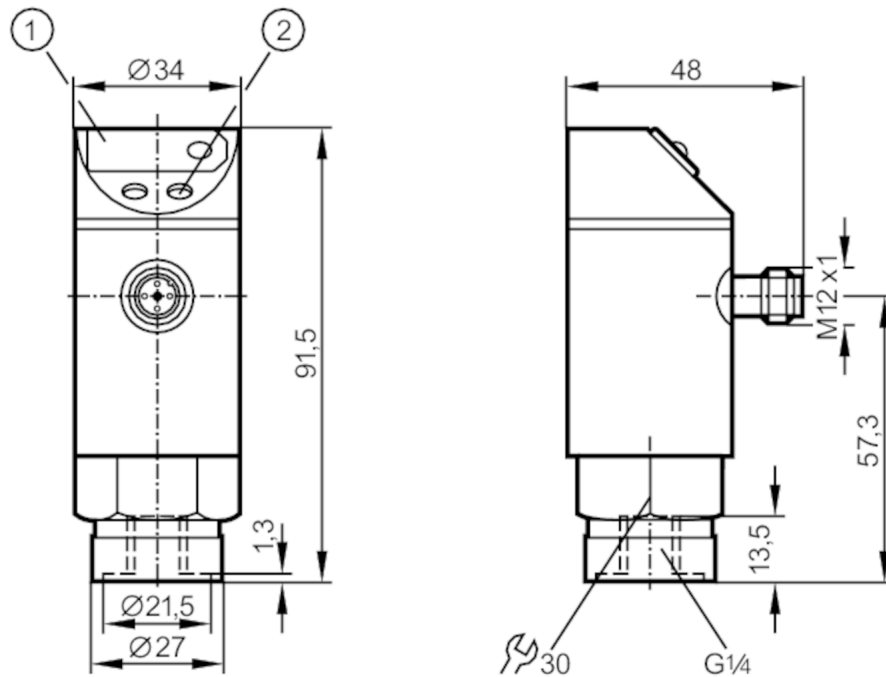


Capteur de pression avec afficheur

PN-2,5-RBR14-LFPKG/US/ IV

Cet article n'est plus disponible - entrée d'archives

Remplacé par: PN3006



- 1 Affichage LED à 7 segments
- 2 bouton de programmation



Caractéristiques du produit

Sortie signal	signal de commutation; signal analogique; (configurable)
Etendue de mesure [bar]	0...2,5
Raccord process	taroudage G 1/4 taroudage

Application

Application	pour les applications industrielles
Fluides	milieux liquides et gazeux
Température du fluide [°C]	-25...80
Tenue en pression [bar]	20
Pression d'éclatement min. [bar]	50
Type de pression	pression relative



Capteur de pression avec afficheur

PN-2,5-RBR14-LFPKG/US/ IV

Données électriques	
Tension d'alimentation [V]	20...30 DC
Consommation [mA]	< 60
Résistance d'isolation min. [MΩ]	100; (500 V DC)
Classe de protection	III
Protection inversion de polarité	oui
Retard à la disponibilité [s]	0,2
Chien de garde intégré	oui
Entrées/sorties	
Nombre des entrées et sorties	Nombre des sorties TOR: 1; Nombre des sorties analogiques: 1
Sorties	
Nombre total de sorties	2
Sortie signal	signal de commutation; signal analogique; (configurable)
Technologie	PNP
Nombre des sorties TOR	1
Chute de tension max. sortie de commutation DC [V]	2
Courant de sortie (au maintien) de la sortie de commutation DC [mA]	250
Nombre des sorties analogiques	1
Sortie analogique (tension) [V]	0...10
Résistance de charge min. [Ω]	2000
Protection courts-circuits	oui
Version protection courts-circuits	pulsé
Protection surcharges	oui
Etendue de mesure / plage de réglage	
Etendue de mesure [bar]	0...2,5
Point de consigne haut SP [bar]	0,02...2,5
Point de consigne bas rP [bar]	0,01...2,48
En pas de [bar]	0,01
Exactitude / déviations	
Exactitude du seuil [% de la valeur finale]	< ± 1,5
Répétabilité [% de la valeur finale]	< ± 0,25; (en cas de variations de température < 10 K)
Exactitude type [% de la valeur finale]	< ± 1,0
Dérive / température par 10 K	< ± 0,3
Temps de réponse	
Temps de réponse réglable d'une sortie de commutation	Temps de [ms] 3 6 10 17 30 60 125 250 500

PN9026



Capteur de pression avec afficheur

PN-2,5-RBR14-LFPKG/US/ IV

et fréquence de commutation résultante	réponse (dAP)										
	Fréquence de commutation [Hz]	170	80	50	30	16	8	4	2	1	
Temps de réponse [ms]		résultant pour des caractéristiques de pression rectangulaires; seuil de commutation (SPx) = 70 %; point de consigne bas (rPx) = 30 %									
Temporisation réglable dS, dr [s]		0, 0,2,...10, 11,...50									
Temps de réponse max. sortie analogique [ms]		3									

Logiciel / programmation

Réglage du seuil de commutation		bouton de programmation
---------------------------------	--	-------------------------

Conditions d'utilisation

Température ambiante [°C]		-25...80
Température de stockage [°C]		-40...100
Indice de protection		IP 65

Tests / homologations

CEM	EN 61000-4-2 ESD	4 kV CD / 8 kV AD
	EN 61000-4-3 rayonnement HF	10 V/m
	EN 61000-4-4 Burst	2 kV
	EN 61000-4-6 parasites HF conduits par le câble	10 V
Tenue aux chocs	DIN IEC 68-2-27	50 g (11 ms)
Tenue aux vibrations	DIN IEC 68-2-6	20 g (10...2000 Hz)

Données mécaniques

Matières	EPDM/X; FKM; NBR; PBT; PC; PTFE; inox (1.4301/304)
Matières en contact avec le fluide	FKM; céramique; inox (1.4305/303)
Cycles de pression min.	100 millions
Raccord process	taroudage G 1/4 taroudage

Afficheurs / éléments de service

Indication	état de commutation	LED, rouge
	indication de fonction	Affichage LED à 7 segments
	valeurs mesurées	Affichage LED à 7 segments

Remarques

Unité d'emballage	1 pièces
-------------------	----------

Raccordement électrique

Connecteur: 1 x M12



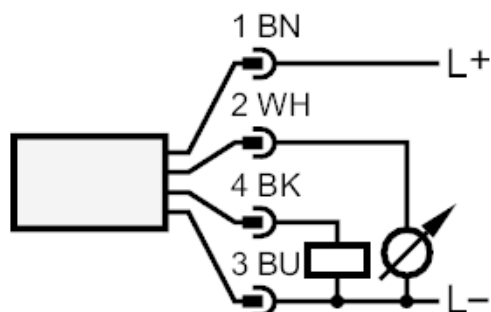
PN9026



Capteur de pression avec afficheur

PN-2,5-RBR14-LFPKG/US/ IV

Raccordement



Cet article n'est plus disponible - entrée d'archives

Remplacé par: PN3006