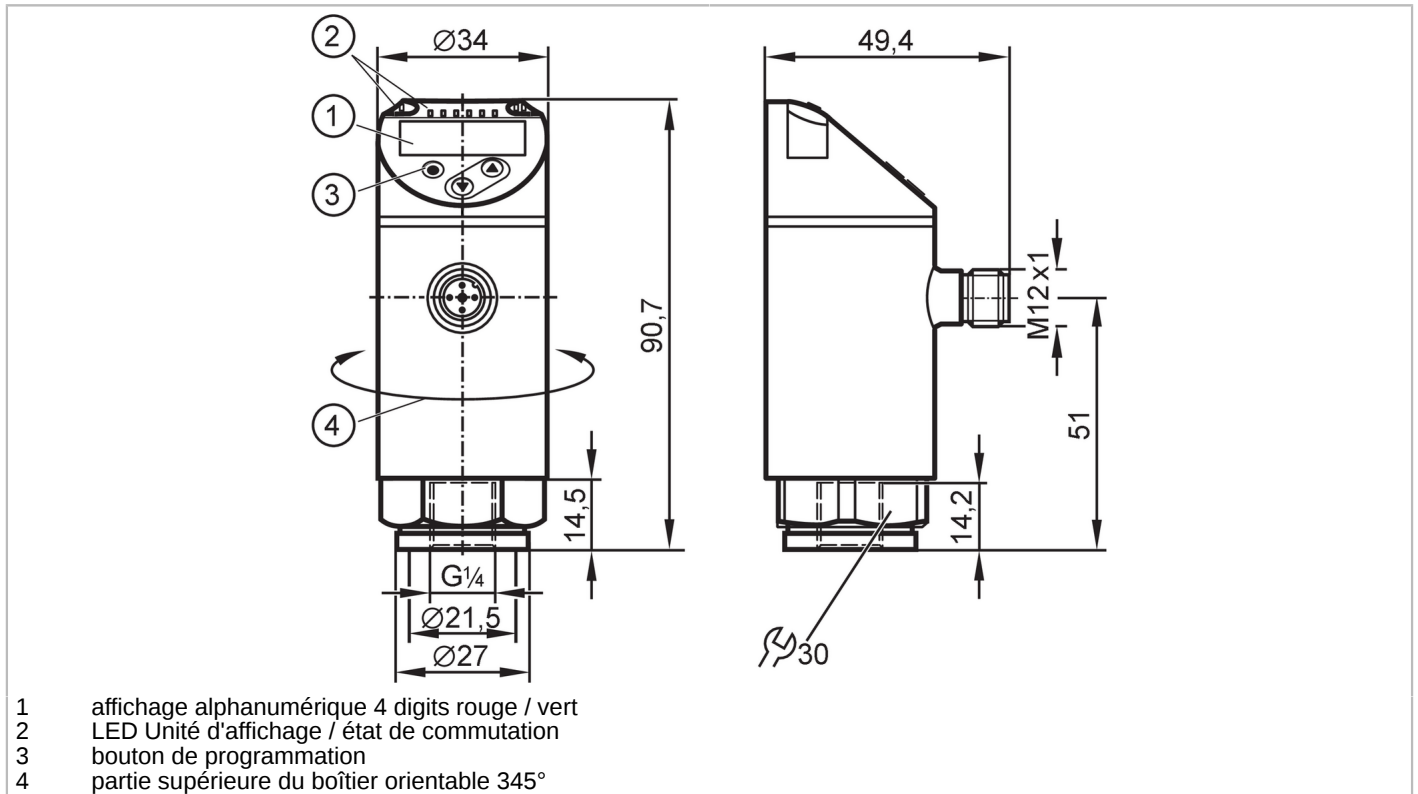


# PN7093



## Capteur de pression avec afficheur

PN-025-RER14-QFRKG/US/ IV



### Caractéristiques du produit

Nombre des entrées et sorties	Nombre des sorties numériques: 2		
Etendue de mesure	0...25 bar	0...362 psi	0...2,5 MPa
Raccord process	taroudage G 1/4 taroudage		

### Application

Caractéristique spécifique	contacts dorés		
Élément de mesure	cellule de mesure de pression céramique-capacitif		
Application	pour les applications industrielles		
Fluides	milieux liquides et gazeux		
Approprié sous réserve pour	pour les fluides gazeux, l'emploi est limité à 25 bar au maximum		
Température du fluide [°C]	-25...80		
Pression d'éclatement min.	350 bar	5075 psi	35 MPa
Tenue en pression	150 bar	2175 psi	15 MPa
Résistance à la dépression	-1000 mbar	-0,1 MPa	
Type de pression	pression relative		

### Données électriques

Tension d'alimentation [V]	18...30 DC; (selon TBTS/TBTP)		
Consommation [mA]	< 35		
Résistance d'isolation min. [MΩ]	100; (500 V DC)		
Classe de protection	III		
Protection inversion de polarité	oui		



## Capteur de pression avec afficheur

PN-025-RER14-QFRKG/US/ IV

Retard à la disponibilité [s]	< 0,3
Chien de garde intégré	oui

### Entrées/sorties

Nombre des entrées et sorties	Nombre des sorties numériques: 2
-------------------------------	----------------------------------

### Sorties

Nombre total de sorties	2
Sortie signal	signal de commutation; IO-Link; (configurable)
Technologie	PNP/NPN
Nombre des sorties numériques	2
Fonction de sortie	normalement ouvert / fermé; (paramétrage)
Chute de tension max. sortie de commutation DC [V]	2,5
Courant de sortie (au maintien) de la sortie de commutation DC [mA]	150; (200 (...60 °C) 250 (...40 °C))
Fréquence de commutation DC [Hz]	< 170
Protection courts-circuits	oui
Version protection courts-circuits	pulsé
Protection surcharges	oui

### Etendue de mesure / plage de réglage

Etendue de mesure	0...25 bar	0...362 psi	0...2,5 MPa
-------------------	------------	-------------	-------------

#### Factory setting / CMPT = 2

Point de consigne haut SP	0,2...25 bar	4...362 psi	0,02...2,5 MPa
Point de consigne bas rP	0,1...24,9 bar	2...360 psi	0,01...2,49 MPa
Distance minimale entre SP et rP	0,2 bar	2 psi	0,02 MPa
En pas de	0,1 bar	2 psi	0,01 MPa

#### Status\_B High Resolution / CMPT = 3

Point de consigne haut SP	0,2...25 bar	3...363 psi	0,02...2,5 MPa
Point de consigne bas rP	0,1...24,9 bar	1...361 psi	0,01...2,49 MPa
Distance minimale entre SP et rP	0,2 bar	2 psi	0,02 MPa
En pas de	0,1 bar	1 psi	0,01 MPa

### Exactitude / déviations

Exactitude du seuil [% du gain]	< ± 0,5
Répétabilité [% du gain]	< ± 0,1; (en cas de variations de température < 10 K)
Exactitude type [% du gain]	< ± 0,25 (BFSL) / < ± 0,5 (LS); (BFSL = Best Fit Straight Line (la meilleure droite); LS = réglage des valeurs limites)
Déviations hystérésis [% du gain]	< ± 0,25
Stabilité à long terme [% du gain]	< ± 0,05; (par 6 mois)
Coefficient de température point zéro [% du gain / 10 K]	< ± 0,2; (-0...80 °C)



## Capteur de pression avec afficheur

PN-025-RER14-QFRKG/US/ IV


Coefficient de température gain [% du gain / 10 K]	< ± 0,2; (-0...80 °C)	
<b>Temps de réponse</b>		
Temps de réponse [ms]	< 3	
Temporisation réglable dS, dr [s]	0...50	
<b>Logiciel / programmation</b>		
Possibilités de paramétrage	hystérésis / fenêtre; normalement ouvert / fermé; logique de commutation; temporisation à l'enclenchement / au déclenchement; Amortissement; Unité d'affichage	
<b>Interfaces</b>		
Interface de communication	IO-Link	
Type de transmission	COM2 (38,4 kBaud)	
Révision IO-Link	1.1	
Standard SDCI	IEC 61131-9	
Mode SIO	oui	
Type de port maître requis	A; (si broche 2 n'est pas raccordée: B)	
Données process analogiques	1	
Données process TOR	2	
DeviceID supportés	<b>Mode de fonctionnement</b>	<b>DeviceID</b>
	Factory setting / CMPT = 2	402
	Status_B High Resolution / CMPT = 3	600
Remarque	Pour d'autres informations voir le fichier pdf IODD sous "Téléchargements"	
<b>Factory setting / CMPT = 2</b>		
Profils	Smart Sensor - SSP 0	Generic Profiled Sensor
	Function	Device identification
	Function	Process data variable
	Function	Device diagnosis
Temps de cycle de process min. [ms]	2,3	
Résolution IO-Link pression	0,1 bar	0,01 MPa
Données process IO-Link (cyclique)	<b>Fonction</b>	<b>longueur en bits</b>
	pression	14
	informations de commutation binaires	2
Fonctions IO-Link (acyclique)	étiquette électronique spécifique application	
<b>Status_B High Resolution / CMPT = 3</b>		
Profils	Smart Sensor - SSP 3.1	Measuring Sensor
	Common - I&D	Identification and Diagnosis
Temps de cycle de process min. [ms]	3	
Résolution IO-Link pression	0,01 bar	0,001 MPa
Données process IO-Link (cyclique)	<b>Fonction</b>	<b>longueur en bits</b>
	pression	16
	état d'appareil	4
	informations de commutation binaires	2
Fonctions IO-Link (acyclique)	étiquette électronique spécifique application	

# PN7093



## Capteur de pression avec afficheur

PN-025-RER14-QFRKG/US/ IV

Conditions d'utilisation		
Température ambiante	[°C]	-25...80
Température de stockage	[°C]	-40...100
Indice de protection		IP 65; IP 67
Tests / homologations		
CEM	DIN EN 61000-6-2	
	DIN EN 61000-6-3	
Tenue aux chocs	DIN EN 60068-2-27	50 g (11 ms)
Tenue aux vibrations	DIN EN 60068-2-6	20 g (10...2000 Hz)
MTTF	[Années]	260
Homologation UL	N° d'agrément UL	J001
Directive relative aux équipements sous pression		règles de l'art; utilisable pour des fluides du groupe 2; fluides du groupe 1 sur demande
Données mécaniques		
Poids	[g]	235
Boîtier		cylindrique
Dimensions	[mm]	Ø 34 / L = 90,7
Matières		inox (1.4404 / 316L); PBT+PC-GF30; PBT GF20; PC
Matières en contact avec le fluide		inox (1.4404 / 316L); céramique; FKM
Cycles de pression min.		100 millions
Couple de serrage	[Nm]	25...35; (couple de serrage recommandé; dépend de la lubrification, du joint d'étanchéité et de la charge de pression)
Raccord process		taroudage G 1/4 taroudage
Orifice d'étranglement intégré		non (peut être inséré ultérieurement)
Afficheurs / éléments de service		
Indication	Unité d'affichage	3 x LED, vert (bar, psi, MPa)
	état de commutation	2 x LED, jaune
	valeurs mesurées	affichage alphanumérique, rouge / vert 4 digits
Remarques		
Unité d'emballage		1 pièces
Raccordement électrique		
Connecteur: 1 x M12; codage: A; Contacts: doré		
		

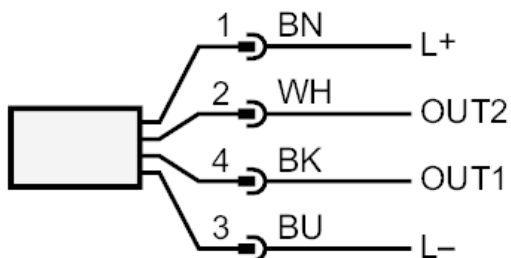
# PN7093



## Capteur de pression avec afficheur

PN-025-RER14-QFRKG/US/ IV

### Raccordement



OUT1	sortie de commutation IO-Link
OUT2	sortie de commutation couleurs selon DIN EN 60947-5-2 Couleurs des fils conducteurs :
BK =	noir
BN =	brun
BU =	bleu
WH =	blanc