

PN2221



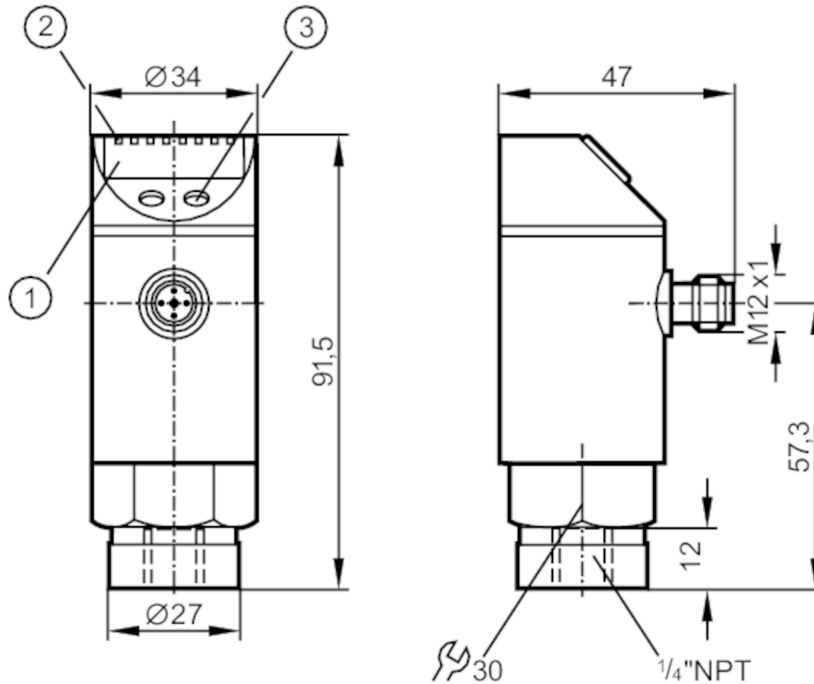
Capteur de pression avec afficheur

PN-250-SBN14-MFRKG/US/ IV

article arrêté

Article de remplacement: PN2271

Lorsque vous sélectionnez un autre article possible, veuillez tenir compte des données techniques qui peuvent différer !



- 1 affichage alphanumérique 4 digits
- 2 LED Unité d'affichage / état de commutation
- 3 bouton de programmation



Caractéristiques du produit

Nombre des entrées et sorties	Nombre des sorties numériques: 2; Nombre des sorties analogiques: 1		
Etendue de mesure	0...250 bar	0...3630 psi	0...25 MPa
Raccord process	taroudage 1/4" NPT taroudage		

Application

Caractéristique spécifique	contacts dorés		
Application	pour les applications industrielles		
Fluides	milieux liquides et gazeux		
Approprié sous réserve pour	utilisation dans des gaz à des pressions > 25 bar seulement sur demande		
Température du fluide [°C]	-25...80		
Pression d'éclatement min.	850 bar	12300 psi	85 MPa
Tenue en pression	400 bar	5800 psi	40 MPa
Type de pression	pression relative		

Données électriques

Tension d'alimentation [V]	18...32 DC; (selon TBTS/TBTP)		
Consommation [mA]	< 35		



Capteur de pression avec afficheur

PN-250-SBN14-MFRKG/US/ /V

Résistance d'isolation min. [MΩ]	100; (500 V DC)
Classe de protection	III
Protection inversion de polarité	oui
Retard à la disponibilité [s]	0,3
Chien de garde intégré	oui

Entrées/sorties

Nombre des entrées et sorties	Nombre des sorties numériques: 2; Nombre des sorties analogiques: 1
-------------------------------	---------------------------------------------------------------------

Sorties

Nombre total de sorties	2
Sortie signal	signal de commutation; signal analogique; IO-Link; (configurable)
Technologie	PNP/NPN
Nombre des sorties numériques	2
Fonction de sortie	normalement ouvert / fermé; (paramétrage)
Chute de tension max. sortie de commutation DC [V]	2
Courant de sortie (au maintien) de la sortie de commutation DC [mA]	250
Fréquence de commutation DC [Hz]	< 500
Nombre des sorties analogiques	1
Sortie analogique (courant) [mA]	4...20; (possibilité de mise à l'échelle 1:4)
Charge max. [Ω]	(U _b - 10 V) / 20 mA
Sortie analogique (tension) [V]	0...10; (possibilité de mise à l'échelle 1:4)
Résistance de charge min. [Ω]	2000
Protection courts-circuits	oui
Version protection courts-circuits	pulsé
Protection surcharges	oui

Etendue de mesure / plage de réglage

Etendue de mesure	0...250 bar	0...3630 psi	0...25 MPa
Point de consigne haut SP	2...250 bar	30...3625 psi	0,2...25 MPa
Point de consigne bas rP	1...249 bar	15...3610 psi	0,1...24,9 MPa
Sortie analogique/valeur min	0...187,5 bar	0...2720 psi	0...18,75 MPa
Sortie analogique/valeur max	62,5...250 bar	905...3625 psi	6,25...25 MPa
En pas de	0,5 bar	5 psi	0,05 MPa
Réglage usine		SP1 = 905 psi	rP1 = 835 psi
		SP2 = 2720 psi	rP2 = 26450 psi
		ASP = 0 psi	AEP = 3525 psi

Exactitude / déviations

Exactitude du seuil [% du gain]	< ± 0,4; (Turn down 1:1)
Répétabilité [% du gain]	< ± 0,1; (en cas de variations de température < 10 K; Turn down 1:1)
Exactitude type [% du gain]	< ± 0,25 (BFSL) / < ± 0,5 (LS); (Turn down 1:1; BFSL = Best Fit Straight Line (la meilleure droite); LS = réglage des valeurs limites)



Capteur de pression avec afficheur

PN-250-SBN14-MFRKG/US/ /V

Déviation hystérésis	[% du gain]	< ± 0,1; (Turn down 1:1)
Stabilité à long terme	[% du gain]	< ± 0,1; (Turn down 1:1; par an)
Coefficient de température point zéro	[% du gain / 10 K]	< ± 0,2; (0...80 °C)
Coefficient de température gain	[% du gain / 10 K]	< ± 0,2; (0...80 °C)

Temps de réponse

Temps de réponse	[ms]	< 1,5
Amortissement valeur process dAP	[s]	0,01...4
Amortissement sortie analogique dAA	[s]	0,01...4
Temps de réponse max. sortie analogique	[ms]	3

Logiciel / programmation

Possibilités de paramétrage	hystérésis / fenêtre; normalement ouvert / fermé; logique de commutation; sortie de courant / tension; Amortissement; adaptation des valeurs affichées; afficheur orientable / désactivable; Unité d'affichage; point zéro; gain
-----------------------------	----------------------------------------------------------------------------------------------------------------------------------------------------------------------------------------------------------------------------------

Interfaces

Interface de communication	IO-Link	
Type de transmission	COM2 (38,4 kBaud)	
Révision IO-Link	1.0	
Temps de cycle de process min.	[ms]	2,3
DeviceID supportés	Mode de fonctionnement	DeviceID
	default	67

Conditions d'utilisation

Température ambiante	[°C]	-25...80
Température de stockage	[°C]	-40...100
Indice de protection		IP 67

Tests / homologations

CEM	EN 61000-4-2 ESD	4 kV CD / 8 kV AD
	EN 61000-4-3 rayonnement HF	10 V/m
	EN 61000-4-4 Burst	2 kV
	EN 61000-4-5 Surge	0,5/1 kV
	EN 61000-4-6 parasites HF conduits par le câble	10 V
Tenue aux chocs	DIN IEC 68-2-27	50 g (11 ms)
Tenue aux vibrations	DIN IEC 68-2-6	20 g (10...2000 Hz)
MTTF	[Années]	131
Directive relative aux équipements sous pression	règles de l'art; utilisable pour des fluides du groupe 2; fluides du groupe 1 sur demande	

Données mécaniques

Poids	[g]	268
Boîtier		cylindrique

PN2221



Capteur de pression avec afficheur

PN-250-SBN14-MFRKG/US/ /V

Dimensions	[mm]	Ø 34 / L = 91,5
Matières		inox (1.4301/304); inox (1.4404 / 316L); PC; PBT; PEI; FKM
Matières en contact avec le fluide		inox (1.4305/303); céramique; FKM
Cycles de pression min.		100 millions
Raccord process		taroudage 1/4" NPT taroudage
Orifice d'étranglement intégré		oui

Afficheurs / éléments de service

Indication	Unité d'affichage	3 x LED, vert
	état de commutation	2 x LED, jaune
	indication de fonction	affichage alphanumérique, 4 digits
	valeurs mesurées	affichage alphanumérique, 4 digits

Remarques

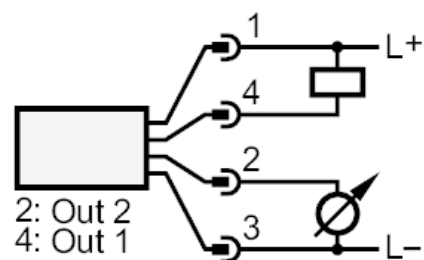
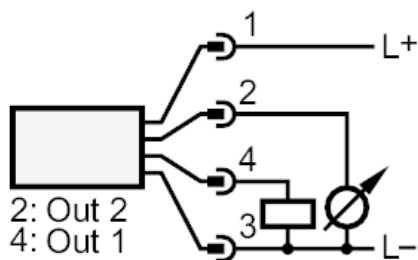
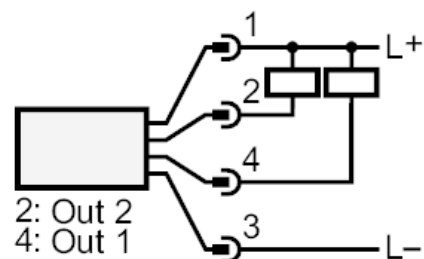
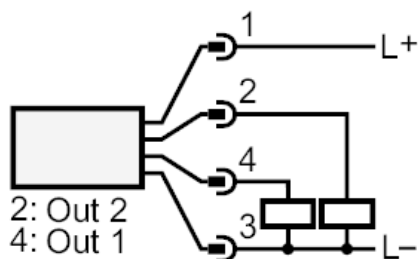
Unité d'emballage	1 pièces
-------------------	----------

Raccordement électrique

Connecteur: 1 x M12; codage: A; Contacts: doré



Raccordement



- OUT1 sortie de commutation
 IO-Link
- OUT2 sortie de commutation
 sortie analogique