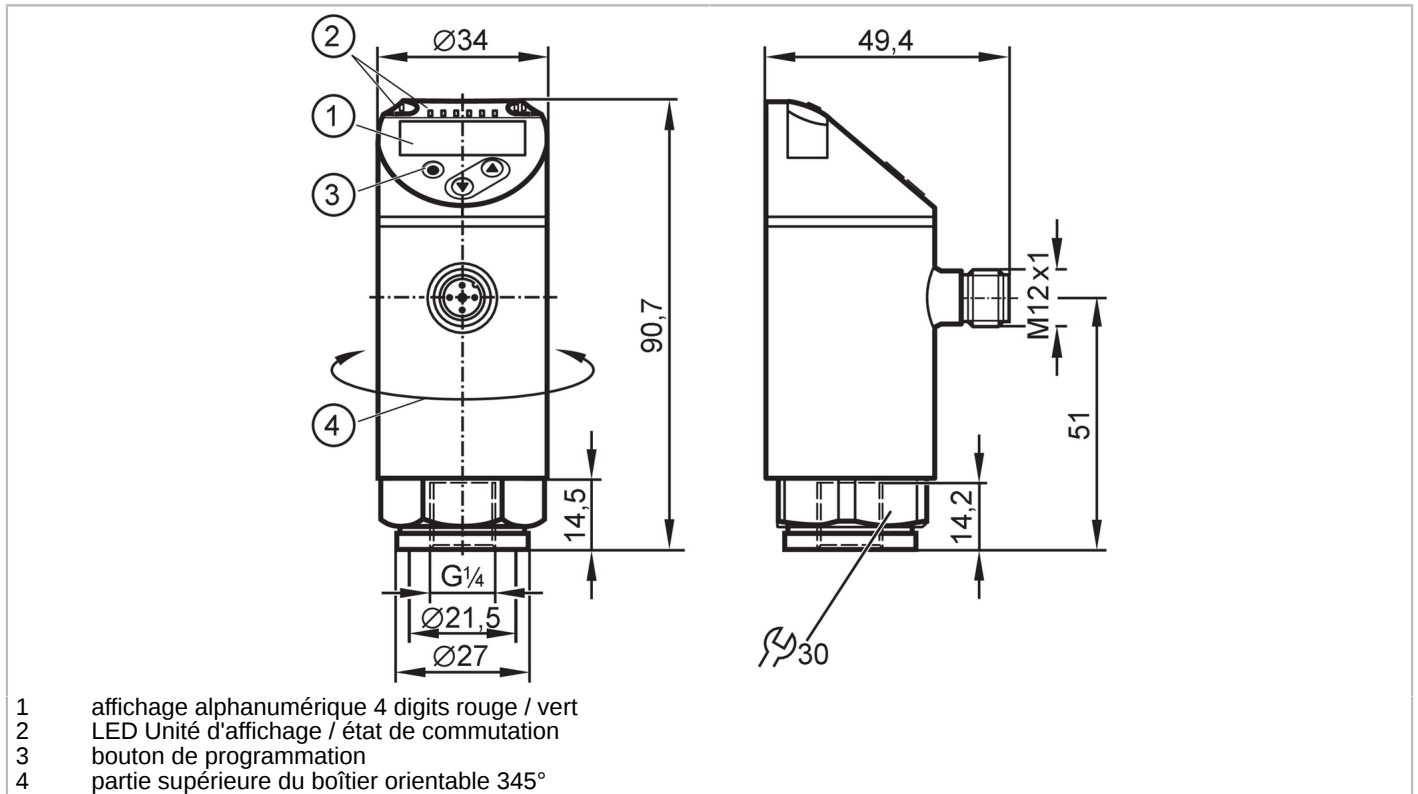


PN2096



Capteur de pression avec afficheur

PN-2,5-RER14-MFRKG/US/IV



- 1 affichage alphanumérique 4 digits rouge / vert
- 2 LED Unité d'affichage / état de commutation
- 3 bouton de programmation
- 4 partie supérieure du boîtier orientable 345°



Caractéristiques du produit

Nombre des entrées et sorties	Nombre des sorties numériques: 2; Nombre des sorties analogiques: 1			
Etendue de mesure	-0,125...2,5 bar	-125...2500 mbar	-1,8...36,25 psi	-12,5...250 kPa
Raccord process	taroudage G 1/4 taroudage			

Application

Caractéristique spécifique	contacts dorés		
Élément de mesure	cellule de mesure de pression céramique-capacitif		
Application	pour les applications industrielles		
Fluides	milieux liquides et gazeux		
Température du fluide [°C]	-25...80		
Pression d'éclatement min.	50 bar	725 psi	5000 kPa
Tenue en pression	20 bar	290 psi	2000 kPa
Résistance à la dépression	-1000 mbar		-0,1 MPa
Type de pression	pression relative		

Données électriques

Tension d'alimentation [V]	18...30 DC; (selon TBTS/TBTP)		
Consommation [mA]	< 35		
Résistance d'isolation min. [MΩ]	100; (500 V DC)		
Classe de protection	III		
Protection inversion de polarité	oui		
Retard à la disponibilité [s]	0,3		



Capteur de pression avec afficheur

PN-2,5-RER14-MFRKG/USI/IV

Chien de garde intégré	oui
------------------------	-----

Entrées/sorties

Nombre des entrées et sorties	Nombre des sorties numériques: 2; Nombre des sorties analogiques: 1
-------------------------------	---

Sorties

Nombre total de sorties	2
Sortie signal	signal de commutation; signal analogique; IO-Link; (configurable)
Technologie	PNP/NPN
Nombre des sorties numériques	2
Fonction de sortie	normalement ouvert / fermé; (paramétrage)
Chute de tension max. sortie de commutation DC [V]	2
Courant de sortie (au maintien) de la sortie de commutation DC [mA]	250
Fréquence de commutation DC [Hz]	< 500
Nombre des sorties analogiques	1
Sortie analogique (courant) [mA]	4...20; (possibilité de mise à l'échelle 1:5)
Charge max. [Ω]	500
Sortie analogique (tension) [V]	0...10; (possibilité de mise à l'échelle 1:5)
Résistance de charge min. [Ω]	2000
Protection courts-circuits	oui
Version protection courts-circuits	pulsé
Protection surcharges	oui

Etendue de mesure / plage de réglage

Etendue de mesure	-0,125...2,5 bar	-125...2500 mbar	-1,8...36,25 psi	-12,5...250 kPa
Sortie analogique/valeur min	-0,125...2 bar		-1,8...29 psi	-12,5...200 kPa
Sortie analogique/valeur max	0,375...2,5 bar		5,45...36,25 psi	37,5...250 kPa

Factory setting / CMPT = 2

Point de consigne haut SP	-0,11...2,5 bar	-1,6...36,25 psi	-11...250 kPa
Point de consigne bas rP	-0,12...2,49 bar	-1,75...36,1 psi	-12...249 kPa
Distance minimale entre SP et rP	0,015 bar	0,15 psi	1,5 kPa
En pas de	0,005 bar	0,05 psi	0,5 kPa

Status_B High Resolution / CMPT = 3

Point de consigne haut SP	-0,109...2,5 bar	-1,58...36,25 psi	-10,9...250 kPa
Point de consigne bas rP	-0,12...2,49 bar	-1,73...36,11 psi	-12...249 kPa
Distance minimale entre SP et rP	0,011 bar	0,15 psi	1,1 kPa
En pas de	0,001 bar	0,01 psi	0,1 kPa

Exactitude / déviations

Exactitude du seuil [% du gain]	< ± 0,4; (Turn down 1:1)
Répétabilité [% du gain]	< ± 0,1; (en cas de variations de température < 10 K; Turn down 1:1)



Capteur de pression avec afficheur

PN-2,5-RER14-MFRKG/US/IV

Exactitude type [% du gain]	< ± 0,25 (BFSL) / < ± 0,5 (LS); (Turn down 1:1; BFSL = Best Fit Straight Line (la meilleure droite); LS = réglage des valeurs limites)
Déviations hystérésis [% du gain]	< ± 0,1; (Turn down 1:1)
Stabilité à long terme [% du gain]	< ± 0,05; (Turn down 1:1; par 6 mois)
Coefficient de température point zéro [% du gain / 10 K]	< ± 0,2; (-0...80 °C)
Coefficient de température gain [% du gain / 10 K]	< ± 0,2; (-0...80 °C)
Remarques sur la précision / déviation	exactitude du seuil, exactitude type sous DN VGL : < ± 1%

Temps de réponse

Temps de réponse [ms]	< 1,5
Temporisation réglable dS, dr [s]	0...50
Amortissement valeur process dAP [s]	0...4
Amortissement sortie analogique dAA [s]	0...4
Temps de réponse max. sortie analogique [ms]	3

Logiciel / programmation

Possibilités de paramétrage	hystérésis / fenêtre; normalement ouvert / fermé; temporisation à l'enclenchement / au déclenchement; Amortissement; Unité d'affichage; sortie de courant / tension
-----------------------------	---

Interfaces

Interface de communication	IO-Link	
Type de transmission	COM2 (38,4 kBaud)	
Révision IO-Link	1.1	
Standard SDCl	IEC 61131-9	
Mode SIO	oui	
Type de port maître requis	A; (si broche 2 n'est pas raccordée: B)	
DeviceID supportés	Mode de fonctionnement	DeviceID
	Factory setting / CMPT = 2	464
	Status_B High Resolution / CMPT = 3	975
Remarque	Pour d'autres informations voir le fichier pdf IODD sous "Téléchargements"	

Factory setting / CMPT = 2

Profils	Smart Sensor - SSP 0	Generic Profiled Sensor
	Function	Device identification
	Function	Process data variable
	Function	Device diagnosis
Temps de cycle de process min. [ms]	2,3	
Résolution IO-Link pression [bar]	0,005	
Données process IO-Link (cyclique)	Fonction	longueur en bits
	pression	14
	informations de commutation binaires	2
Fonctions IO-Link (acyclique)	étiquette électronique spécifique application	



Capteur de pression avec afficheur

PN-2,5-RER14-MFRKG/USI /V

Status_B High Resolution / CMPT = 3		
Profils	Smart Sensor - SSP 3.1 Common - I&D	Measuring Sensor Identification and Diagnosis
Temps de cycle de process min. [ms]	3	
Résolution IO-Link pression [bar]	0,001	
Données process IO-Link (cyclique)	Fonction	longueur en bits
	pression	16
	état d'appareil	4
	informations de commutation binaires	2
Conditions d'utilisation		
Température ambiante [°C]	-25...80	
Température de stockage [°C]	-40...100	
Indice de protection	IP 65; IP 67	
Tests / homologations		
CEM	DIN EN 61000-6-2	
	DIN EN 61000-6-3	
Tenue aux chocs	DIN EN 60068-2-27	50 g (11 ms)
Tenue aux vibrations	DIN EN 60068-2-6	20 g (10...2000 Hz)
MTTF [Années]	138	
Homologation UL	N° d'agrément UL	J012
Directive relative aux équipements sous pression	règles de l'art; utilisable pour des fluides du groupe 2; fluides du groupe 1 sur demande	
Données mécaniques		
Poids [g]	273,5	
Boîtier	cylindrique	
Dimensions [mm]	Ø 34 / L = 90,7	
Matières	inox (1.4404 / 316L); PBT+PC-GF30; PBT GF20; PC	
Matières en contact avec le fluide	inox (1.4404 / 316L); Al2O3 (96 %; céramique); FKM	
Cycles de pression min.	100 millions	
Couple de serrage [Nm]	25...35; (couple de serrage recommandé; dépend de la lubrification, du joint d'étanchéité et de la charge de pression)	
Raccord process	taroudage G 1/4 taroudage	
Orifice d'étranglement intégré	non (peut être inséré ultérieurement)	
Afficheurs / éléments de service		
Indication	Unité d'affichage	3 x LED, vert (bar, psi, kPa)
	état de commutation	2 x LED, jaune
	valeurs mesurées	affichage alphanumérique, rouge / vert 4 digits
Remarques		
Unité d'emballage	1 pièces	

PN2096



Capteur de pression avec afficheur

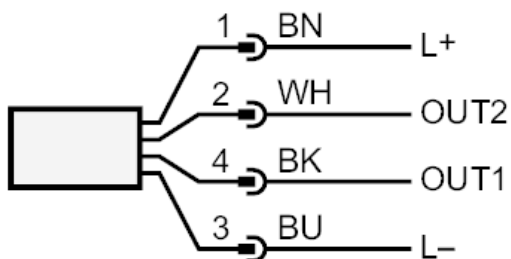
PN-2,5-RER14-MFRKG/USI/IV

Raccordement électrique

Connecteur: 1 x M12; codage: A; Contacts: doré



Raccordement



OUT1	sortie de commutation IO-Link
OUT2	sortie de commutation sortie analogique
	Couleurs des fils conducteurs :
BK =	noir
BN =	brun
BU =	bleu
WH =	blanc