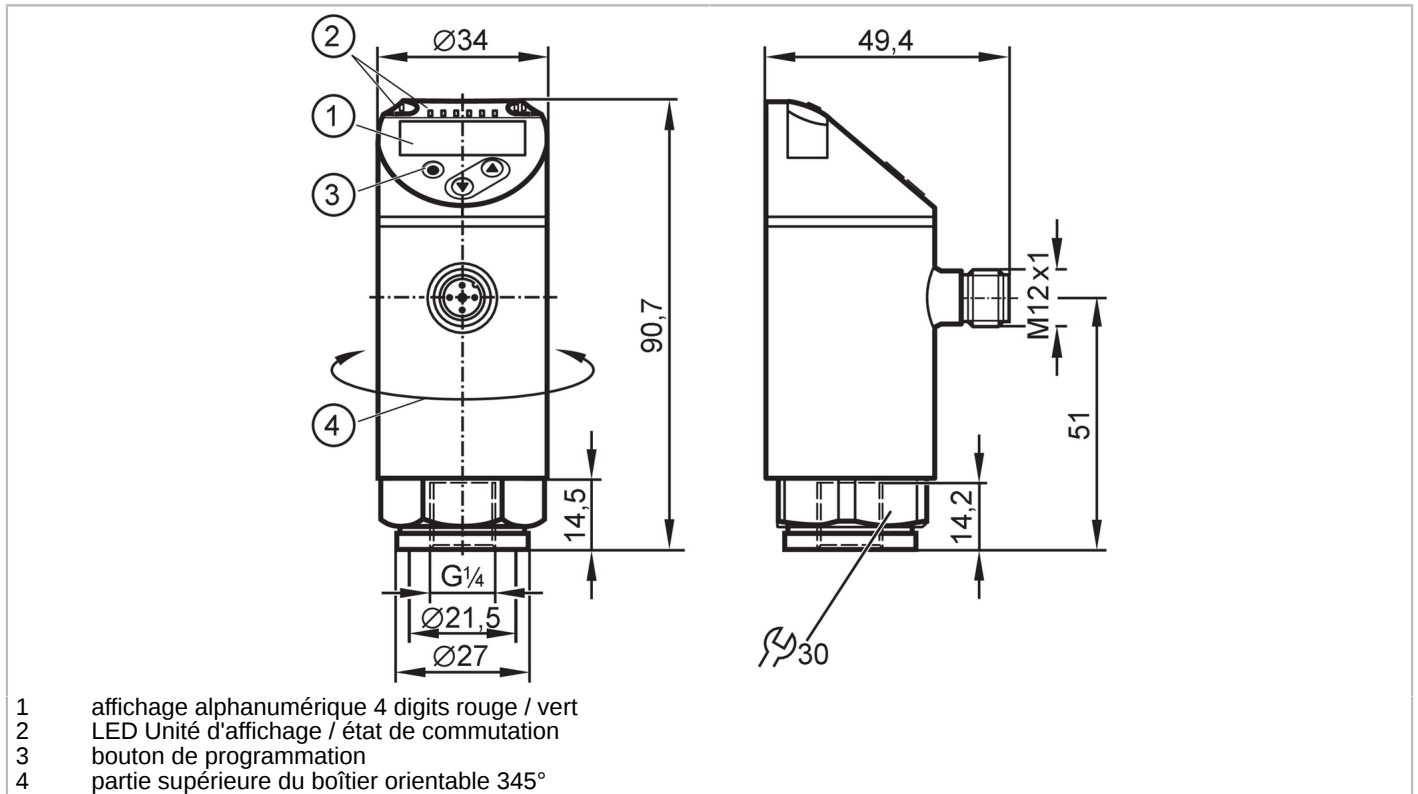


PN2071



Capteur de pression avec afficheur

PN-250-SER14-MFRKG/US/ I V



- 1 affichage alphanumérique 4 digits rouge / vert
- 2 LED Unité d'affichage / état de commutation
- 3 bouton de programmation
- 4 partie supérieure du boîtier orientable 345°



Caractéristiques du produit

Nombre des entrées et sorties	Nombre des sorties numériques: 2; Nombre des sorties analogiques: 1		
Etendue de mesure	0...250 bar	0...3625 psi	0...25 MPa
Raccord process	taroudage G 1/4 taroudage (DIN EN ISO 1179-2)		

Application

Caractéristique spécifique	contacts dorés		
Élément de mesure	cellule à couches minces métallique		
Application	pour les applications industrielles		
Fluides	milieux liquides et gazeux		
Température du fluide [°C]	-25...80		
Pression d'éclatement min.	1200 bar	17400 psi	120 MPa
Tenue en pression	500 bar	7250 psi	50 MPa
Résistance à la dépression	-1000 mbar	-0,1 MPa	
Type de pression	pression relative		

Données électriques

Tension d'alimentation [V]	18...30 DC; (selon TBTS/TBTP)		
Consommation [mA]	< 35		
Résistance d'isolation min. [MΩ]	100; (500 V DC)		
Classe de protection	III		
Protection inversion de polarité	oui		
Retard à la disponibilité [s]	0,3		



Capteur de pression avec afficheur

PN-250-SER14-MFRKG/US/ /V

Chien de garde intégré	oui		
Entrées/sorties			
Nombre des entrées et sorties	Nombre des sorties numériques: 2; Nombre des sorties analogiques: 1		
Sorties			
Nombre total de sorties	2		
Sortie signal	signal de commutation; signal analogique; IO-Link; (configurable)		
Technologie	PNP/NPN		
Nombre des sorties numériques	2		
Fonction de sortie	normalement ouvert / fermé; (paramétrage)		
Chute de tension max. sortie de commutation DC [V]	2		
Courant de sortie (au maintien) de la sortie de commutation DC [mA]	250		
Fréquence de commutation DC [Hz]	< 500		
Nombre des sorties analogiques	1		
Sortie analogique (courant) [mA]	4...20; (possibilité de mise à l'échelle 1:5)		
Charge max. [Ω]	500		
Sortie analogique (tension) [V]	0...10; (possibilité de mise à l'échelle 1:5)		
Résistance de charge min. [Ω]	2000		
Protection courts-circuits	oui		
Version protection courts-circuits	pulsé		
Protection surcharges	oui		
Etendue de mesure / plage de réglage			
Etendue de mesure	0...250 bar	0...3625 psi	0...25 MPa
Sortie analogique/valeur min	0...200 bar	0...2900 psi	0...20 MPa
Sortie analogique/valeur max	50...250 bar	725...3625 psi	5...25 MPa
Factory setting / CMPT = 2			
Point de consigne haut SP	1,5...250 bar	25...3625 psi	0,15...25 MPa
Point de consigne bas rP	0,5...249 bar	10...3610 psi	0,05...24,9 MPa
Distance minimale entre SP et rP	1,5 bar	15 psi	0,15 MPa
En pas de	0,5 bar	5 psi	0,05 MPa
Status_B High Resolution / CMPT = 3			
Point de consigne haut SP	1,6...250 bar	23...3626 psi	0,16...25 MPa
Point de consigne bas rP	0,5...249 bar	8...3611 psi	0,05...24,9 MPa
Distance minimale entre SP et rP	1,1 bar	15 psi	0,11 MPa
En pas de	0,1 bar	1 psi	0,01 MPa
Exactitude / déviations			
Exactitude du seuil [% du gain]	< ± 0,4; (Turn down 1:1)		
Répétabilité [% du gain]	< ± 0,1; (en cas de variations de température < 10 K; Turn down 1:1)		



Capteur de pression avec afficheur

PN-250-SER14-MFRKG/US/ IV

Exactitude type [% du gain]	< ± 0,25 (BFSL) / < ± 0,5 (LS); (Turn down 1:1; BFSL = Best Fit Straight Line (la meilleure droite); LS = réglage des valeurs limites)
Déviations hystérésis [% du gain]	< ± 0,1; (Turn down 1:1)
Stabilité à long terme [% du gain]	< ± 0,05; (Turn down 1:1; par 6 mois)
Coefficient de température point zéro [% du gain / 10 K]	0,2; (-25...80 °C)
Coefficient de température gain [% du gain / 10 K]	0,2; (-25...80 °C)
Remarques sur la précision / déviation	exactitude du seuil, exactitude type sous DN VGL : < ± 1%

Temps de réponse

Temps de réponse [ms]	< 1,5
Temporisation réglable dS, dr [s]	0...50
Amortissement valeur process dAP [s]	0...4
Amortissement sortie analogique dAA [s]	0...4
Temps de réponse max. sortie analogique [ms]	3

Logiciel / programmation

Possibilités de paramétrage	hystérésis / fenêtre; normalement ouvert / fermé; temporisation à l'enclenchement / au déclenchement; Amortissement; Unité d'affichage; sortie de courant / tension
-----------------------------	---

Interfaces

Interface de communication	IO-Link						
Type de transmission	COM2 (38,4 kBaud)						
Révision IO-Link	1.1						
Standard SDCl	IEC 61131-9						
Mode SIO	oui						
Type de port maître requis	A; (si broche 2 n'est pas raccordée: B)						
DeviceID supportés	<table border="1"> <thead> <tr> <th>Mode de fonctionnement</th> <th>DeviceID</th> </tr> </thead> <tbody> <tr> <td>Factory setting / CMPT = 2</td> <td>460</td> </tr> <tr> <td>Status_B High Resolution / CMPT = 3</td> <td>639</td> </tr> </tbody> </table>	Mode de fonctionnement	DeviceID	Factory setting / CMPT = 2	460	Status_B High Resolution / CMPT = 3	639
Mode de fonctionnement	DeviceID						
Factory setting / CMPT = 2	460						
Status_B High Resolution / CMPT = 3	639						
Remarque	Pour d'autres informations voir le fichier pdf IODD sous "Téléchargements"						

Factory setting / CMPT = 2

Profils	Smart Sensor - SSP 0	Generic Profiled Sensor
	Function	Device identification
	Function	Process data variable
	Function	Device diagnosis
Temps de cycle de process min. [ms]		2,3
Résolution IO-Link pression [bar]		0,1
Données process IO-Link (cyclique)	Fonction	longueur en bits
	pression	14
	informations de commutation binaires	2
Fonctions IO-Link (acyclique)	étiquette électronique spécifique application	

PN2071



Capteur de pression avec afficheur

PN-250-SER14-MFRKG/US/ IV

Status_B High Resolution / CMPT = 3		
Profils	Smart Sensor - SSP 3.1 Common - I&D	Measuring Sensor Identification and Diagnosis
Temps de cycle de process min. [ms]		3
Résolution IO-Link pression [bar]		0,1
Données process IO-Link (cyclique)	Fonction	longueur en bits
	pression	16
	état d'appareil	4
	informations de commutation binaires	2
Fonctions IO-Link (acyclique)	étiquette électronique spécifique application	
Conditions d'utilisation		
Température ambiante [°C]		-25...80
Température de stockage [°C]		-40...100
Indice de protection		IP 65; IP 67
Tests / homologations		
CEM	DIN EN 61000-6-2 DIN EN 61000-6-3	
Tenue aux chocs	DIN EN 60068-2-27	50 g (11 ms)
Tenue aux vibrations	DIN EN 60068-2-6	20 g (10...2000 Hz)
MTTF [Années]		129
Homologation UL	N° d'agrément UL	J014
Directive relative aux équipements sous pression	règles de l'art; utilisable pour des fluides du groupe 2; fluides du groupe 1 sur demande	
Données mécaniques		
Poids [g]		234,5
Boîtier		cylindrique
Dimensions [mm]		Ø 34 / L = 90,7
Matières	1.4542 (17-4 PH / 630); inox (1.4404 / 316L); PBT+PC-GF30; PBT GF20; PC	
Matières en contact avec le fluide	1.4542 (17-4 PH / 630)	
Cycles de pression min.		100 millions
Couple de serrage [Nm]	25...35; (couple de serrage recommandé; dépend de la lubrification, du joint d'étanchéité et de la charge de pression)	
Raccord process	taroudage G 1/4 taroudage (DIN EN ISO 1179-2)	
Orifice d'étranglement intégré	non (peut être inséré ultérieurement)	
Afficheurs / éléments de service		
Indication	Unité d'affichage	3 x LED, vert (bar, psi, MPa)
	état de commutation	2 x LED, jaune
	valeurs mesurées	affichage alphanumérique, rouge / vert 4 digits
Remarques		
Unité d'emballage		1 pièces

PN2071



Capteur de pression avec afficheur

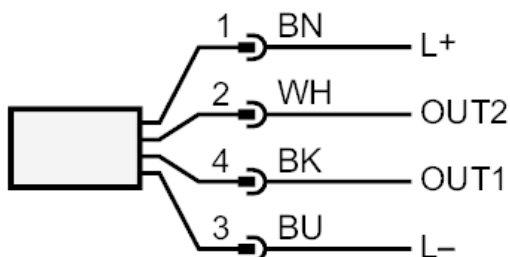
PN-250-SER14-MFRKG/US/ IV

Raccordement électrique

Connecteur: 1 x M12; codage: A; Contacts: doré



Raccordement



OUT1	sortie de commutation IO-Link
OUT2	sortie de commutation sortie analogique
	Couleurs des fils conducteurs :
BK =	noir
BN =	brun
BU =	bleu
WH =	blanc