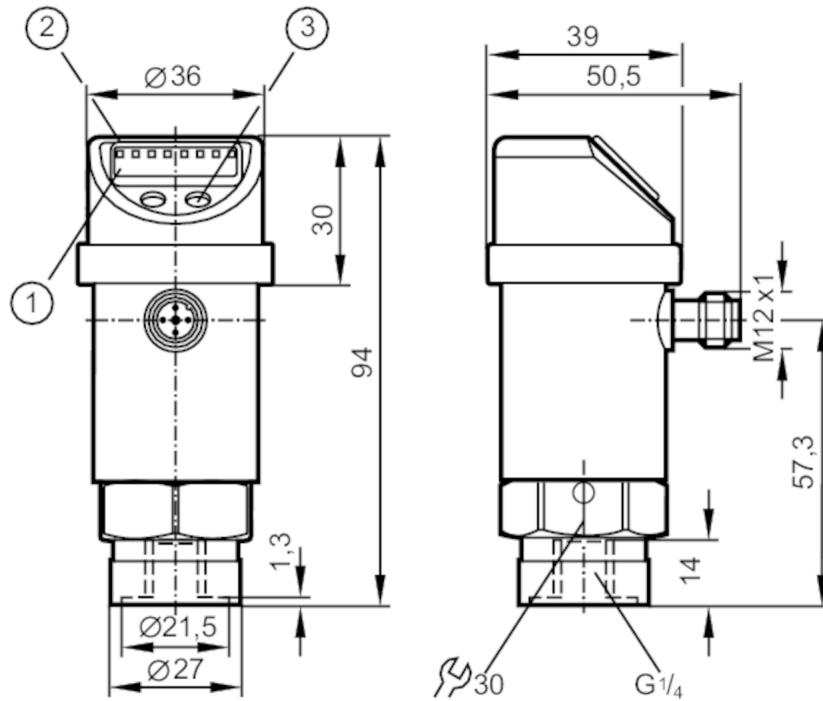


# PN009A



## Capteur de pression avec afficheur

PN-0-1BRBR14-MFPKG/US/3D IV



- 1 affichage alphanumérique 4 digits
- 2 LED Unité d'affichage / état de commutation
- 3 bouton de programmation



### Caractéristiques du produit

Nombre des entrées et sorties	Nombre des sorties numériques: 1; Nombre des sorties analogiques: 1	
Etendue de mesure	-1...0 bar	-1000...0 mbar
Raccord process	taroudage G 1/4 taroudage	

### Application

Caractéristique spécifique	contacts dorés	
Application	pour les applications industrielles	
Fluides	milieux liquides et gazeux	
Température du fluide [°C]	-20...60	
Pression d'éclatement min.	30000 mbar	3 MPa
Tenue en pression	10000 mbar	1 MPa
Type de pression	pression relative; vide	

### Données électriques

Tension d'alimentation [V]	18...36 DC; (selon TBTS/TBTP)	
Consommation [mA]	< 50	
Classe de protection	III	
Protection inversion de polarité	oui	
Protection contre les surcharges	oui; (< 40 V)	
Retard à la disponibilité [s]	0,3	



## Capteur de pression avec afficheur

PN-0-1BRBR14-MFPKG/US/3D IV


Chien de garde intégré	oui	
<b>Entrées/sorties</b>		
Nombre des entrées et sorties	Nombre des sorties numériques: 1; Nombre des sorties analogiques: 1	
<b>Sorties</b>		
Nombre total de sorties	2	
Sortie signal	signal de commutation; signal analogique; (configurable)	
Technologie	PNP	
Nombre des sorties numériques	1	
Fonction de sortie	normalement ouvert / fermé; (paramétrage)	
Chute de tension max. sortie de commutation DC [V]	2	
Courant de sortie (au maintien) de la sortie de commutation DC [mA]	250	
Fréquence de commutation DC [Hz]	< 170	
Nombre des sorties analogiques	1	
Sortie analogique (courant) [mA]	4...20	
Charge max. [Ω]	500	
Sortie analogique (tension) [V]	0...10	
Résistance de charge min. [Ω]	2000	
Protection courts-circuits	oui	
Version protection courts-circuits	pulsé	
<b>Etendue de mesure / plage de réglage</b>		
Etendue de mesure	-1...0 bar	-1000...0 mbar
Point de consigne haut SP [mbar]	-990...0	
Point de consigne bas rP [mbar]	-995...-5	
En pas de [mbar]	5	
Réglage usine	SP1 = -750 mbar	rP1 = -770 mbar
<b>Exactitude / déviations</b>		
Exactitude du seuil [% du gain]	< ± 0,5	
Répétabilité [% du gain]	< ± 0,1; (en cas de variations de température < 10 K)	
Exactitude type [% du gain]	< ± 0,25 (BFSL) / < ± 0,5 (LS); (BFSL = Best Fit Straight Line (la meilleure droite); LS = réglage des valeurs limites)	
Déviations hystérésis [% du gain]	< ± 0,25	
Stabilité à long terme [% du gain]	< ± 0,05; (par 6 mois)	
Coefficient de température point zéro [% du gain / 10 K]	0,2; (0...60 °C)	
Coefficient de température gain [% du gain / 10 K]	0,2; (0...60 °C)	

# PN009A



## Capteur de pression avec afficheur

PN-0-1BRBR14-MFPKG/US/3D IV

Temps de réponse		
Temporisation réglable dS, dr [s]	0; 0,2...50	
Temps de réponse max. sortie analogique [ms]	3	
Logiciel / programmation		
Réglage du seuil de commutation	bouton de programmation	
Possibilités de paramétrage	hystérésis / fenêtre; normalement ouvert / fermé; temporisation à l'enclenchement / au déclenchement; Amortissement; Unité d'affichage; sortie de courant / tension	
Conditions d'utilisation		
Température ambiante [°C]	-20...60	
Température de stockage [°C]	-40...100	
Indice de protection	IP 65	
Tests / homologations		
Marquage ATEX	 II 3D Ex tc IIIC T80°C Dc X	
CEM	EN 61000-4-2 ESD	4 kV CD / 8 kV AD
	EN 61000-4-3 rayonnement HF	10 V/m
	EN 61000-4-4 Burst	2 kV
	EN 61000-4-5 Surge	0,5/1 kV
	EN 61000-4-6 parasites HF conduits par le câble	10 V
Tenue aux chocs	DIN IEC 68-2-27	50 g (11 ms)
Tenue aux vibrations	DIN IEC 68-2-6	20 g (10...2000 Hz)
MTTF [Années]		213
Directive relative aux équipements sous pression		règles de l'art; utilisable pour des fluides du groupe 2; fluides du groupe 1 sur demande
Données mécaniques		
Poids [g]		304
Boîtier		cylindrique
Dimensions [mm]		Ø 36 / L = 94
Matières		inox (1.4301/304); inox (1.4404 / 316L); PC; PBT; PEI; FKM; PTFE
Matières en contact avec le fluide		inox (1.4305/303); céramique; FKM
Cycles de pression min.		100 millions
Raccord process		taroudage G 1/4 taroudage
Orifice d'étranglement intégré		non (peut être inséré ultérieurement)
Afficheurs / éléments de service		
Indication	Unité d'affichage	4 x LED, vert
	état de commutation	LED, jaune
	indication de fonction	affichage alphanumérique, 4 digits
	valeurs mesurées	affichage alphanumérique, 4 digits
Unité d'affichage		mbar; kPa; psi; inHg
Remarques		
Unité d'emballage		1 pièces

# PN009A



## Capteur de pression avec afficheur

PN-0-1BRBR14-MFPKG/US/3D IV

### Raccordement électrique

Connecteur: 1 x M12; codage: A; Contacts: doré



### Raccordement

