

PM3054

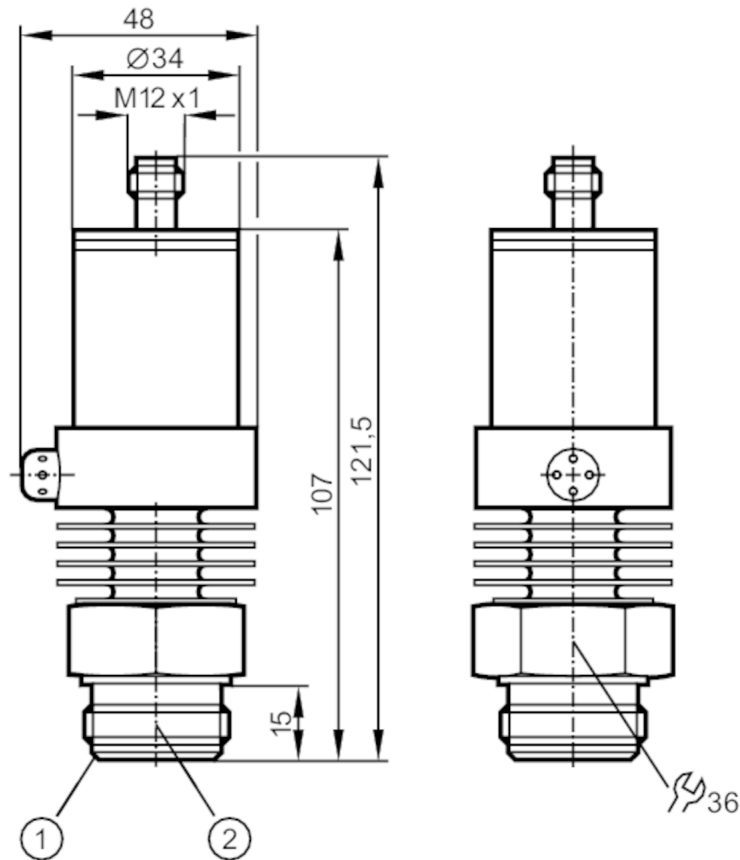


Transmetteur de pression affleurant

PM-010-RES30-A-ZVG/US/ IP

Cet article n'est plus disponible - entrée d'archives

Autre article possible: PM2054 Lorsque vous sélectionnez un autre article possible, veuillez tenir compte des données techniques qui peuvent différer ! – Lorsque vous sélectionnez un autre article possible, veuillez tenir compte des données techniques qui peuvent différer !



- 1 chanfrein pour l'étanchéité Aseptoflex
2 filetage Aseptoflex



Caractéristiques du produit

Sortie signal	signal analogique
Etendue de mesure [bar]	0...10
Raccord process	taraudage Aseptoflex filetage extérieur Aseptoflex

Application

Application	industrie agroalimentaire et industrie des boissons
Fluides	fluides visqueux ou pulvérulents; milieux liquides et gazeux
Température du fluide [°C]	-25...125; (145 max. 1h)
Tenue en pression [bar]	50
Pression d'éclatement min. [bar]	150
Type de pression	pression relative
Sans zone morte	oui

PM3054



Transmetteur de pression affleurant

PM-010-RES30-A-ZVG/US/ IP

Données électriques		
Tension d'alimentation [V]		10,8...30 DC
Résistance d'isolation min. [MΩ]		100; (500 V DC)
Classe de protection		III
Protection inversion de polarité		oui
Entrées/sorties		
Nombre des entrées et sorties		Nombre des sorties analogiques: 1
Sorties		
Nombre total de sorties		1
Sortie signal		signal analogique
Nombre des sorties analogiques		1
Sortie analogique (courant) [mA]		4...20
Charge maxi [Ω]		660; (Ub = 24 V; (Ub - 10,8 V) / 20 mA)
Protection surcharges		oui
Etendue de mesure / plage de réglage		
Etendue de mesure [bar]		0...10
Exactitude / déviations		
Répétabilité [% de la valeur finale]		< 0,1; (en cas de variations de température < 10 K)
Exactitude type [% de la valeur finale]		< ± 1,0; (tient compte de l'écart de linéarité, du décalage du zéro et du gain (réglage des seuils))
Dérive / température par 10 K		< ± 0,3
Temps de réponse		
Temps de réponse max. sortie analogique [ms]		3
Conditions d'utilisation		
Température ambiante [°C]		-25...80
Température de stockage [°C]		-40...100
Indice de protection		IP 67
Tests / homologations		
CEM	EN 61000-4-2 ESD	4 kV CD / 8 kV AD
	EN 61000-4-3 rayonnement HF	10 V/m
	EN 61000-4-4 Burst	2 kV
	EN 61000-4-6 parasites HF conduits par le câble	10 V
Tenue aux chocs	DIN IEC 68-2-27	50 g (11 ms)
Tenue aux vibrations	DIN IEC 68-2-6	20 g (10...2000 Hz)
Données mécaniques		
Matières		PA; PBT; inox (1.4404 / 316L)
Matières en contact avec le fluide		céramique; PTFE; inox (1.4404 / 316L)
Cycles de pression min.		100 millions
Raccord process		taraudage Aseptoflex filetage extérieur Aseptoflex

PM3054



Transmetteur de pression affleurant

PM-010-RES30-A-ZVG/US/ IP

Remarques

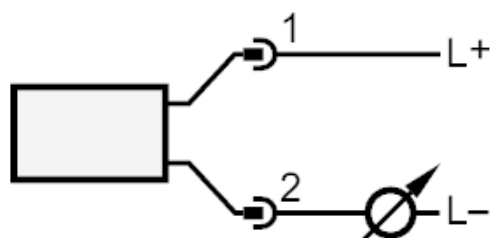
Unité d'emballage 1 pièces

Raccordement électrique

Connecteur: 1 x M12



Raccordement



Cet article n'est plus disponible - entrée d'archives

Autre article possible: PM2054 Lorsque vous sélectionnez un autre article possible, veuillez tenir compte des données techniques qui peuvent différer ! – Lorsque vous sélectionnez un autre article possible, veuillez tenir compte des données techniques qui peuvent différer !