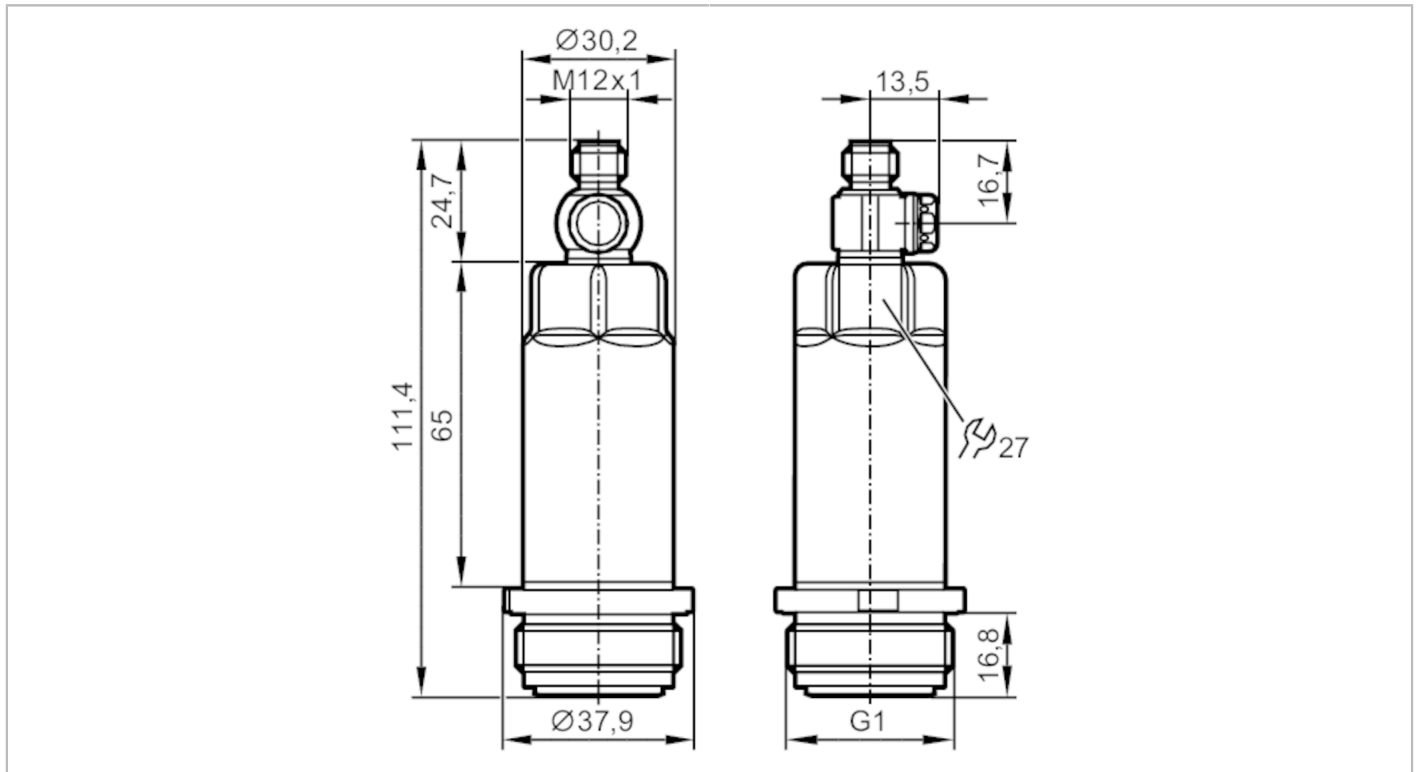


PM1703



Transmetteur de pression affleurant

PM-025-REA01-E-ZVG/US



ACS



CRN



EC 1935/2004

EHEDG Certified

FCM

FDA

IO-Link

Reg31

UK

CA

Caractéristiques du produit

Nombre des entrées et sorties	Nombre des sorties analogiques: 1		
Etendue de mesure	-1...25 bar	-14,6...362,6 psi	-0,1...2,5 MPa
Raccord process	taraudage G 1 filetage extérieur Aseptoflex Vario		

Application

Caractéristique spécifique	contacts dorés		
Élément de mesure	cellule de mesure de pression céramique-capacitif		
Surveillance de la température	non		
Application	affleurant pour l'industrie agroalimentaire et le secteur des boissons		
Fluides	fluides visqueux ou pulvérulents; milieux liquides et gazeux		
Température du fluide [°C]	-25...125; (150 max. 1h)		
Pression d'éclatement min.	350 bar	5075 psi	35 MPa
Tenue en pression	100 bar	1450 psi	10 MPa
Résistance à la dépression [mbar]	-1000		
Type de pression	pression relative; vide		
Sans zone morte	oui		
PMSA pour des applications selon NEC [bar]	60		

Données électriques

Tension d'alimentation [V]	18...30 DC		
Résistance d'isolation min. [MΩ]	100; (500 V DC)		
Classe de protection	III		

PM1703



Transmetteur de pression affleurant

PM-025-REA01-E-ZVG/US

Protection inversion de polarité	oui
Chien de garde intégré	oui

2 fils	
Consommation [mA]	3,5...21,5
Retard à la disponibilité [s]	1

3 fils	
Consommation [mA]	< 45
Retard à la disponibilité [s]	0,5

Entrées/sorties

Nombre des entrées et sorties	Nombre des sorties analogiques: 1
-------------------------------	-----------------------------------

Sorties

Nombre total de sorties	2
Sortie signal	signal analogique; IO-Link; (configurable)
Nombre des sorties analogiques	1
Sortie analogique (courant) [mA]	4...20; (possibilité de mise à l'échelle)
Charge max. [Ω]	700; (U _b = 24 V; (U _b - 9 V) / 21.5 mA)
Résistance courts-circuits	oui
Protection surcharges	oui

Etendue de mesure / plage de réglage

Etendue de mesure	-1...25 bar	-14,6...362,6 psi	-0,1...2,5 MPa
Sortie analogique/valeur min	-1...20 bar	-14,6...290 psi	-0,1...2 MPa
Sortie analogique/valeur max	4...25 bar	58...362,6 psi	0,4...2,5 MPa
En pas de	0,01 bar	0,2 psi	0,001 MPa
Réglage usine	ASP = 0,0 bar	AEP = 25,0 bar	

Exactitude / déviations

Répétabilité [% du gain]	< ± 0,1; (en cas de variations de température < 10 K; Turn down 1:1)
Exactitude type [% du gain]	< ± 0,2; (linéarité, y inclus l'hystérésis et la répétabilité, réglage des valeurs limites selon DIN EN CEI 62828-1)
Ecart de linéarité [% du gain]	< ± 0,15; (Turn down 1:1)
Déviations hystérésis [% du gain]	< ± 0,15; (Turn down 1:1)
Stabilité à long terme [% du gain]	< ± 0,1; (Turn down 1:1; par an)
Coefficient de température point zéro [% du gain / 10 K]	< ± 0,05; (0...70 °C)
Coefficient de température gain [% du gain / 10 K]	< ± 0,15; (0...70 °C)

Temps de réponse

Amortissement sortie analogique dAA [s]	0...4
2 fils	
Temps de réponse indicelle de la sortie analogique [ms]	30

PM1703



Transmetteur de pression affleurant

PM-025-REA01-E-ZVG/US

3 fils		
Temps de réponse indicielle de la sortie analogique	[ms]	7
Interfaces		
Interface de communication	IO-Link	
Type de transmission	COM2 (38,4 kBaud)	
Révision IO-Link	1.1	
Profils	Smart Sensor - SSP 3.1	Measuring Sensor
	Common - I&D	Identification and Diagnosis
Mode SIO	non	
Type de port maître requis	A	
Données process analogiques	3	
Temps de cycle de process min.	[ms]	3,2
DeviceID supportés	Mode de fonctionnement	DeviceID
	default	660
Conditions d'utilisation		
Température ambiante	[°C]	-25...80
Température de stockage	[°C]	-40...100
Indice de protection	IP 67; IP 68; IP 69K	
Tests / homologations		
CEM	DIN EN 61000-6-2	
	DIN EN 61000-6-3	
Tenue aux chocs	DIN EN 60068-2-27	50 g (11 ms)
Tenue aux vibrations	DIN EN 60068-2-6	20 g (10...2000 Hz)
MTTF	[Années]	323
Remarque sur l'homologation	certificat usine à télécharger sur www.factory-certificate.ifm	
Homologation UL	N° d'agrément UL	J021
Données mécaniques		
Poids	[g]	307,6
Boîtier	cylindrique	
Dimensions	[mm]	Ø 30,2 / L = 111,4
Matières	inox (1.4404 / 316L); PBT	
Matières en contact avec le fluide	céramique (99,9 % Al ₂ O ₃); inox (1.4435 / 316L) caractéristiques de surface: Ra < 0,4 µm / Rz = 4 µm; PTFE	
Cycles de pression min.	100 millions	
Couple de serrage	[Nm]	35
Raccord process	taroudage G 1 filetage extérieur Aseptoflex Vario	
Remarques		
Unité d'emballage	1 pièces	

PM1703



Transmetteur de pression affleurant

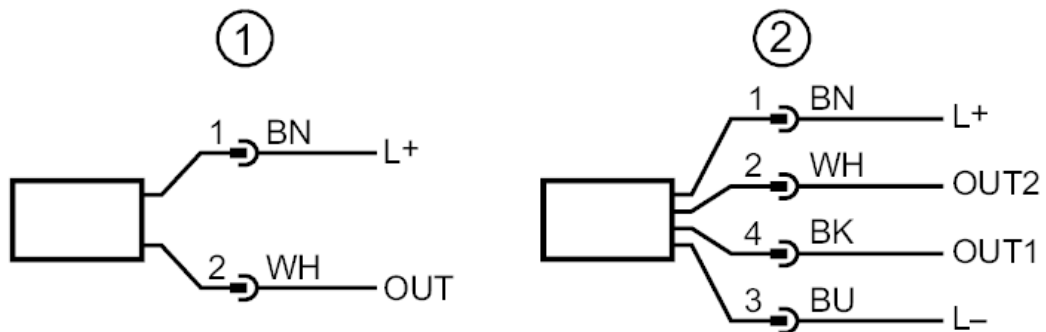
PM-025-REA01-E-ZVG/US

Raccordement électrique

Connecteur: 1 x M12; codage: A; Contacts: doré



Raccordement



- 1 raccordement pour le fonctionnement 2 fils (Analogique)
- 2 raccordement pour le fonctionnement 3 fils (Analogique / IO-Link)
OUT1 : IO-Link
OUT2 : sortie analogique