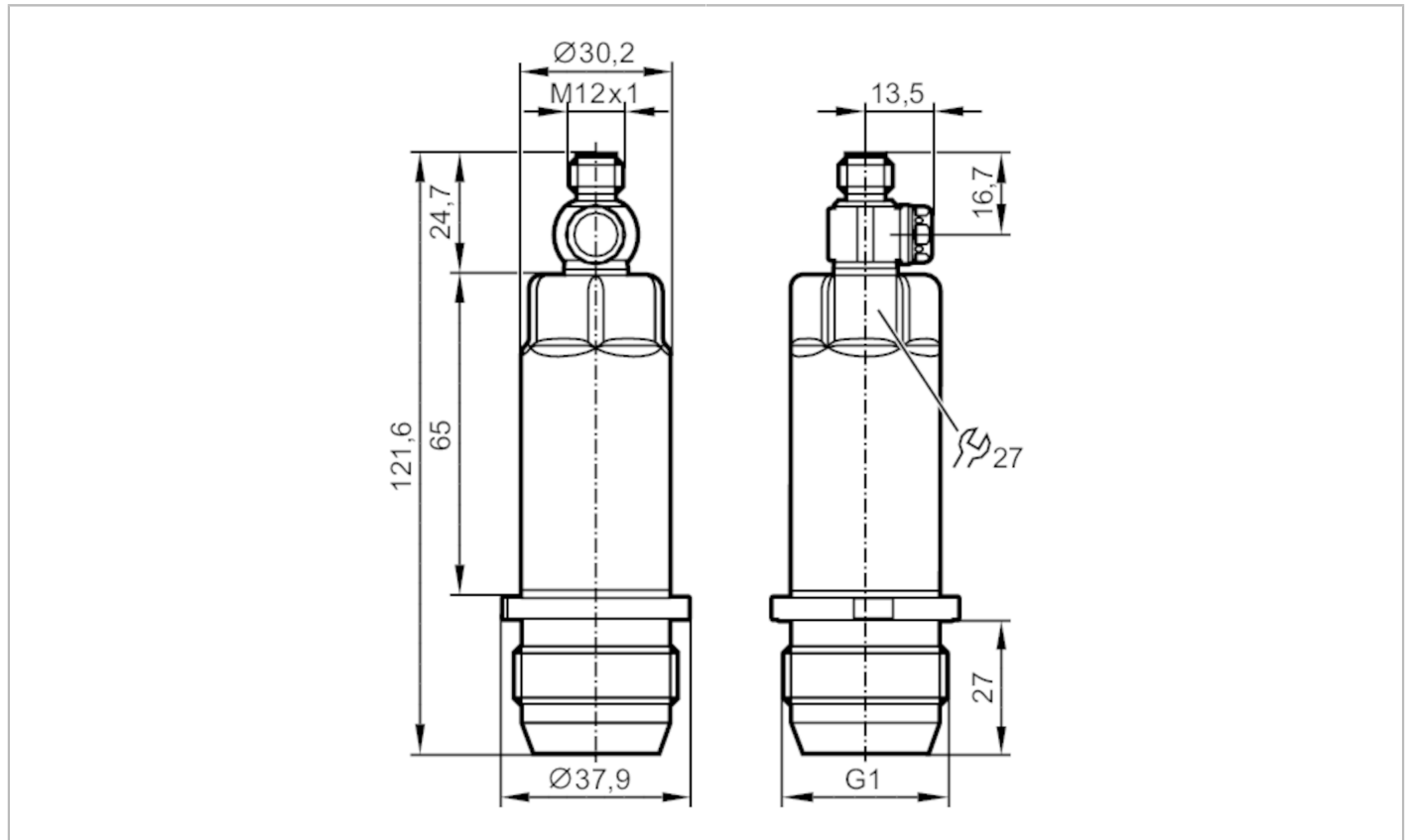


PM1617



Transmetteur de pression affleurant

PM-1,6-REA01-E-ZVG/US



ACS



CRN



EC 1935/2004

EHEDG Tested

FCM

FDA

IO-Link

Reg31

UK

CA

Caractéristiques du produit

Nombre des entrées et sorties	Nombre des sorties analogiques: 1			
Etendue de mesure	-0,1...1,6 bar	-100...1600 mbar	-1,45...23,21 psi	-10...160 kPa
Raccord process	taroudage G 1 filetage extérieur cône d'étanchéité			

Application

Caractéristique spécifique	contacts dorés		
Élément de mesure	cellule de mesure de pression céramique-capacitif		
Surveillance de la température	non		
Application	affleurant pour l'industrie agroalimentaire et le secteur des boissons		
Fluides	fluides visqueux ou pulvérulents; milieux liquides et gazeux		
Température du fluide [°C]	-25...125; (150 max. 1h)		
Pression d'éclatement min.	40000 mbar	580 psi	4000 kPa
Tenue en pression	15000 mbar	215 psi	1500 kPa
Résistance à la dépression [mbar]	-1000		
Type de pression	pression relative		
Sans zone morte	oui		
PMSA pour des applications selon NEC [bar]	15		

Données électriques

Tension d'alimentation [V]	18...30 DC
----------------------------	------------



Transmetteur de pression affleurant

PM-1,6-REA01-E-ZVG/US

Résistance d'isolation min.	[MΩ]	100; (500 V DC)		
Classe de protection		III		
Protection inversion de polarité		oui		
Chien de garde intégré		oui		
2 fils				
Consommation	[mA]	3,5...21,5		
Retard à la disponibilité	[s]	1		
3 fils				
Consommation	[mA]	< 45		
Retard à la disponibilité	[s]	0,5		
Entrées/sorties				
Nombre des entrées et sorties		Nombre des sorties analogiques: 1		
Sorties				
Nombre total de sorties		2		
Sortie signal		signal analogique; IO-Link; (configurable)		
Nombre des sorties analogiques		1		
Sortie analogique (courant)	[mA]	4...20; (possibilité de mise à l'échelle)		
Charge max.	[Ω]	700; (U _b = 24 V; (U _b - 9 V) / 21.5 mA)		
Résistance courts-circuits		oui		
Protection surcharges		oui		
Etendue de mesure / plage de réglage				
Etendue de mesure		-0,1...1,6 bar	-100...1600 mbar	-1,45...23,21 psi
Sortie analogique/valeur min		-100...1280 mbar	-1,45...18,56 psi	-10...128 kPa
Sortie analogique/valeur max		220...1600 mbar	3,19...23,21 psi	22...160 kPa
En pas de		1 mbar	0,01 psi	0,1 kPa
Réglage usine		ASP = 0,0 mbar	AEP = 1600 mbar	
Exactitude / déviations				
Répétabilité	[% du gain]	< ± 0,1; (en cas de variations de température < 10 K; Turn down 1:1)		
Exactitude type	[% du gain]	< ± 0,2; (linéarité, y inclus l'hystérésis et la répétabilité, réglage des valeurs limites selon DIN EN CEI 62828-1)		
Ecart de linéarité	[% du gain]	< ± 0,15; (Turn down 1:1)		
Déviations hystérésis	[% du gain]	< ± 0,15; (Turn down 1:1)		
Stabilité à long terme	[% du gain]	< ± 0,1; (Turn down 1:1; par an)		
Coefficient de température point zéro	[% du gain / 10 K]	< ± 0,05; (0...70 °C)		
Coefficient de température gain	[% du gain / 10 K]	< ± 0,15; (0...70 °C)		
Temps de réponse				
Amortissement sortie analogique dAA	[s]	0...4		

PM1617



Transmetteur de pression affleurant

PM-1,6-REA01-E-ZVG/US

2 fils		
Temps de réponse indicielle de la sortie analogique	[ms]	30
3 fils		
Temps de réponse indicielle de la sortie analogique	[ms]	7
Interfaces		
Interface de communication	IO-Link	
Type de transmission	COM2 (38,4 kBaud)	
Révision IO-Link	1.1	
Profils	Smart Sensor - SSP 3.1	Measuring Sensor
	Common - I&D	Identification and Diagnosis
Mode SIO	non	
Type de port maître requis	A	
Données process analogiques	3	
Temps de cycle de process min.	[ms]	3,2
DeviceID supportés	Mode de fonctionnement	DeviceID
	default	666
Conditions d'utilisation		
Température ambiante	[°C]	-25...80
Température de stockage	[°C]	-40...100
Indice de protection	IP 67; IP 68; IP 69K	
Tests / homologations		
CEM	DIN EN 61000-6-2	
	DIN EN 61000-6-3	
Tenue aux chocs	DIN EN 60068-2-27	50 g (11 ms)
Tenue aux vibrations	DIN EN 60068-2-6	20 g (10...2000 Hz)
MTTF	[Années]	323
Remarque sur l'homologation	certificat usine à télécharger sur www.factory-certificate.ifm	
Homologation UL	N° d'agrément UL	J022
Données mécaniques		
Poids	[g]	337,4
Boîtier	cylindrique	
Dimensions	[mm]	Ø 30,2 / L = 121,6
Matières	inox (1.4404 / 316L); PBT	
Matières en contact avec le fluide	céramique (99,9 % Al2O3); inox (1.4435 / 316L) caractéristiques de surface: Ra < 0,4 µm / Rz = 4 µm; PTFE	
Cycles de pression min.	100 millions	
Couple de serrage	[Nm]	20
Raccord process	taraudage G 1 filetage extérieur cône d'étanchéité	
Remarques		
Unité d'emballage	1 pièces	

PM1617



Transmetteur de pression affleurant

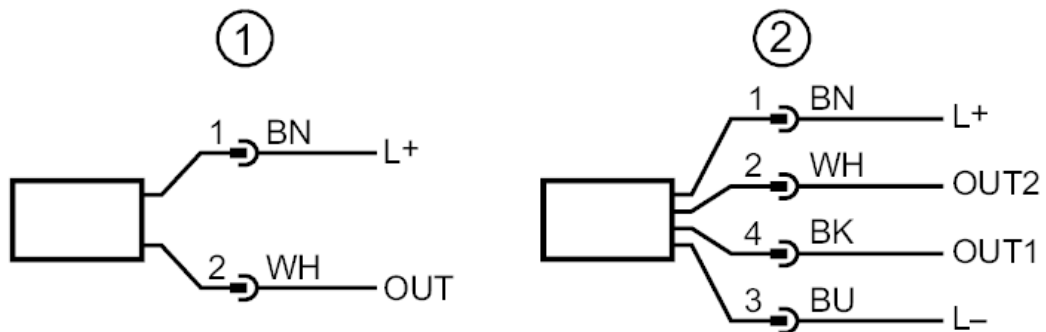
PM-1,6-REA01-E-ZVG/US

Raccordement électrique

Connecteur: 1 x M12; codage: A; Contacts: doré



Raccordement



- 1 raccordement pour le fonctionnement 2 fils (Analogique)
- 2 raccordement pour le fonctionnement 3 fils (Analogique / IO-Link)
OUT1 : IO-Link
OUT2 : sortie analogique