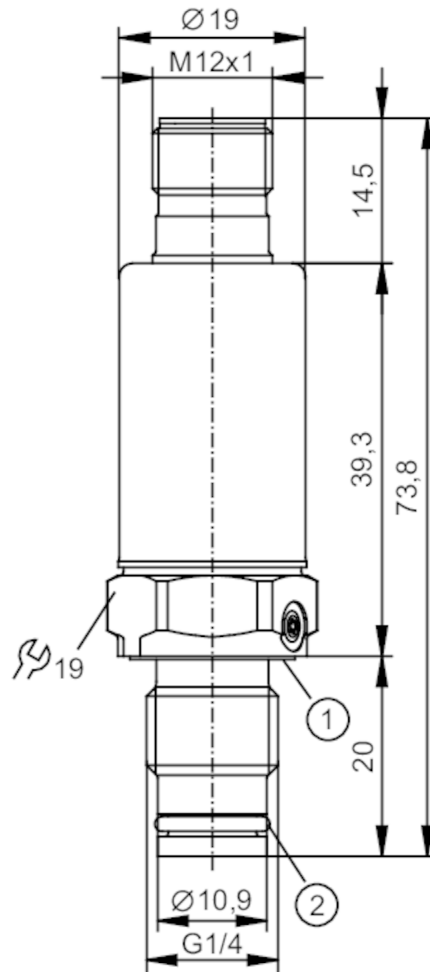




Transmetteur de pression affleurant

PL-160-SEG14-A-ZVG/US/ IW



- 1 joint DIN 3869-14-FKM
- 2 Joint torique 8,5 x 1,5 FKM



Caractéristiques du produit

Nombre des entrées et sorties	Nombre des sorties analogiques: 1		
Etendue de mesure	0...160 bar	0...2320 psi	0...16 MPa
Raccord process	taroudage G 1/4 filetage extérieur		

Application

Élément de mesure	cellule de mesure à couche mince avec technique d'étanchéité à diaphragme		
Application	affleurant pour applications industrielles; pour les applications industrielles		
Fluides	fluides visqueux ou pulvérulents; milieux liquides et gazeux		
Température du fluide [°C]	-20...90		
Pression d'éclatement min.	1100 bar	15950 psi	110 MPa
Tenue en pression	400 bar	5800 psi	40 MPa
Remarque sur la tenue en pression	statique		
Résistance à la dépression [mbar]	-1000		
Type de pression	pression relative		



Transmetteur de pression affleurant

PL-160-SEG14-A-ZVG/US/ IW

Données électriques	
Tension d'alimentation [V]	8,5...36 DC
Résistance d'isolation min. [MΩ]	100; (500 V DC)
Classe de protection	III
Protection inversion de polarité	oui
Retard à la disponibilité [s]	0,1
Entrées/sorties	
Nombre des entrées et sorties	Nombre des sorties analogiques: 1
Sorties	
Nombre total de sorties	1
Sortie signal	signal analogique
Nombre des sorties analogiques	1
Sortie analogique (courant) [mA]	4...20
Charge maxi [Ω]	($U_b - 8,5 \text{ V}$) / 21,5 mA; @8,5V= 0 Ω; @12V max. 160 Ω; @24V max. 720 Ω
Résistance courts-circuits	oui
Protection surcharges	oui
Etendue de mesure / plage de réglage	
Etendue de mesure	0...160 bar 0...2320 psi 0...16 MPa
Exactitude / déviations	
Répétabilité [% du gain]	< ± 0,05; (en cas de variations de température < 10 K)
Exactitude type [% du gain]	< ± 0,5; (incl. les dérives dues au couple de serrage, décalage du zéro et gain, non-linéarité)
Ecart de linéarité [% du gain]	< ± 0,1 (BFSL) / < ± 0,2 (LS)
Déviations hystérésis [% du gain]	< ± 0,2
Stabilité à long terme [% du gain]	< ± 0,1; (par 6 mois)
Coefficient de température point zéro [% du gain / 10 K]	< 0,2 (-25...90 °C)
Coefficient de température gain [% du gain / 10 K]	< 0,15 (-25...90 °C)
Temps de réponse	
Temps de réponse indicielle de la sortie analogique [ms]	2
Conditions d'utilisation	
Température ambiante [°C]	-25...90
Température de stockage [°C]	-25...100
Indice de protection	IP 67; IP 69K
Tests / homologations	
CEM	DIN EN 61000-6-2
	DIN EN 61000-6-3
Tenue aux chocs	DIN EN 60068-2-27 50 g (11 ms)

PL5412



Transmetteur de pression affleurant

PL-160-SEG14-A-ZVG/US/ IW

Tenue aux vibrations	DIN EN 60068-2-6	20 g (10...2000 Hz)
MTTF [Années]		787
Homologation UL	N° d'agrément UL	J046
	Numéro de fichier UL	E174189

Données mécaniques

Poids [g]	65
Matières	stainless steel (630/1.4542/17-4 PH); inox (1.4404 / 316L); PEI
Matières en contact avec le fluide	stainless steel (630/1.4542/17-4 PH); inox (1.4435 / 316L); FKM
Cycles de pression min.	60 millions; (60 millions à 1,2 fois pression nominale)
Couple de serrage [Nm]	25...35; (couple de serrage recommandé; Dépend de la lubrification, du joint d'étanchéité et de la pression)
Raccord process	taraudage G 1/4 filetage extérieur
Joint d'étanchéité raccord process	FKM
Liquide de remplissage pour la transmission de pression	NEOBEE (compatible avec les produits alimentaires, conforme à FDA)

Accessoires

Fourniture	Joint torique : 8,5mm x 1,5mm, FKM, E30517 Joint profilé : G1/4 DIN EN ISO 1179-2, FKM, E30145
Accessoires en option	Joint torique : 5 x (8,5mm x 1,5 mm), FKM, E30517 Joint torique : 1 x (8,5mm x 1,5 mm), FFKM, E30518 Joint torique : 5 x (8,5mm x 1,5 mm), EPDM, E30519 Joint profilé : 10 x G/1/4 DIN EN ISO 1179-2, FKM, E30145 Joint profilé : 1 x G/1/4 DIN EN ISO 1179-2, FFKM, E30520 Joint profilé : 10 x G/1/4 DIN EN ISO 1179-2, EPDM, E30442

Remarques

Remarques	BFSL = Best Fit Straight Line (la meilleure droite) LS = réglage des valeurs limites
Unité d'emballage	1 pièces

Raccordement électrique

Connecteur: 1 x M12; codage: A



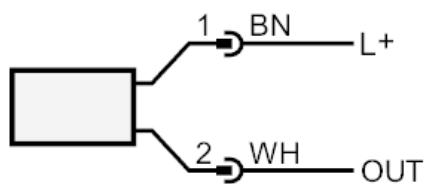
PL5412



Transmetteur de pression affleurant

PL-160-SEG14-A-ZVG/US/ IW

Raccordement



OUT	sortie analogique couleurs selon DIN EN 60947-5-2 Couleurs des fils conducteurs :
BN	brun
WH	blanc