

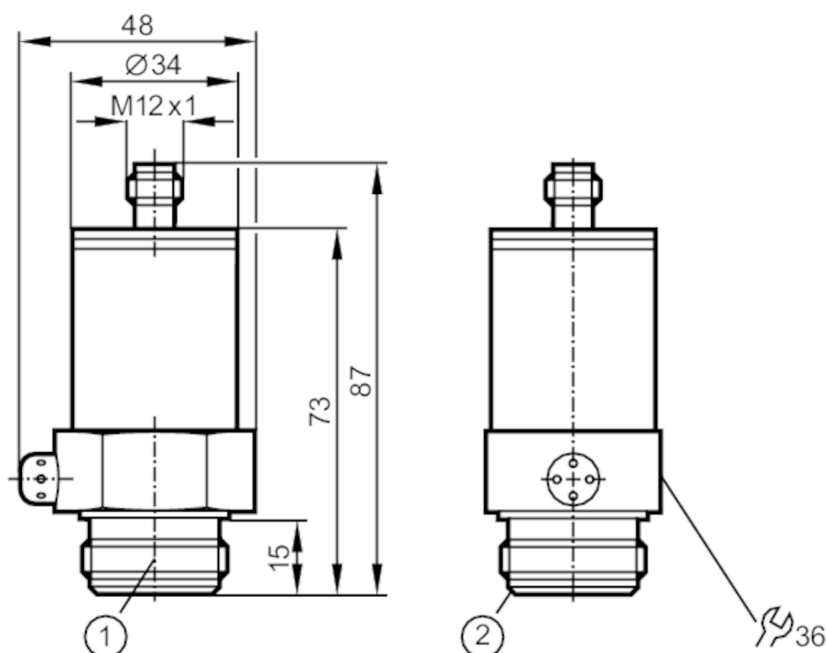


Transmetteur de pression affleurant

PL-010-RES30-A-ZVG/US/ IP

Cet article n'est plus disponible - entrée d'archives

Autre article possible: PL2054 Lorsque vous sélectionnez un autre article possible, veuillez tenir compte des données techniques qui peuvent différer ! – Lorsque vous sélectionnez un autre article possible, veuillez tenir compte des données techniques qui peuvent différer !



- 1 filetage Aseptoflex
2 chanfrein pour l'étanchéité Aseptoflex



Caractéristiques du produit

Sortie signal	signal analogique
Etendue de mesure [bar]	0...10
Raccord process	taroudage Aseptoflex filetage extérieur Aseptoflex

Application

Application	industrie agroalimentaire et industrie des boissons
Fluides	fluides visqueux ou pulvérulents; milieux liquides et gazeux
Température du fluide [°C]	-25...80
Tenue en pression [bar]	50
Pression d'éclatement min. [bar]	150
Type de pression	pression relative
Sans zone morte	oui

Données électriques

Tension d'alimentation [V]	10,8...30 DC
Résistance d'isolation min. [MΩ]	100; (500 V DC)
Classe de protection	III
Protection inversion de polarité	oui



Transmetteur de pression affleurant

PL-010-RES30-A-ZVG/US/ IP

Entrées/sorties		
Nombre des entrées et sorties	Nombre des sorties analogiques: 1	
Sorties		
Nombre total de sorties	1	
Sortie signal	signal analogique	
Nombre des sorties analogiques	1	
Sortie analogique (courant) [mA]	4...20	
Charge maxi [Ω]	660; (U _b = 24 V; (U _b - 10,8 V) / 20 mA)	
Protection surcharges	oui	
Etendue de mesure / plage de réglage		
Etendue de mesure [bar]	0...10	
Exactitude / déviations		
Répétabilité [% de la valeur finale]	< 0,1; (en cas de variations de température < 10 K)	
Exactitude type [% de la valeur finale]	< ± 1,0; (tient compte de l'écart de linéarité, du décalage du zéro et du gain (réglage des seuils))	
Dérive / température par 10 K	< ± 0,3	
Temps de réponse		
Temps de réponse max. sortie analogique [ms]	3	
Conditions d'utilisation		
Température ambiante [°C]	-25...80	
Température de stockage [°C]	-40...100	
Indice de protection	IP 67	
Tests / homologations		
CEM	EN 61000-4-2 ESD	4 kV CD / 8 kV AD
	EN 61000-4-3 rayonnement HF	10 V/m
	EN 61000-4-4 Burst	2 kV
	EN 61000-4-6 parasites HF conduits par le câble	10 V
Tenue aux chocs	DIN IEC 68-2-27	50 g (11 ms)
Tenue aux vibrations	DIN IEC 68-2-6	20 g (10...2000 Hz)
Données mécaniques		
Matières	PA; PBT; inox (1.4404 / 316L)	
Matières en contact avec le fluide	céramique; PTFE; inox (1.4404 / 316L)	
Cycles de pression min.	100 millions	
Raccord process	taraudage Aseptoflex filetage extérieur Aseptoflex	
Remarques		
Unité d'emballage	1 pièces	
Raccordement électrique		
Connecteur: 1 x M12		

PL3054

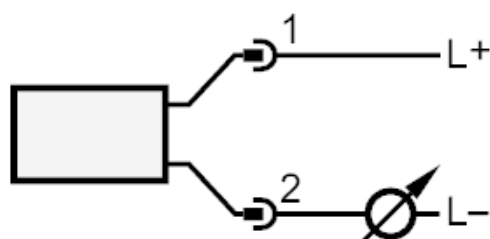


Transmetteur de pression affleurant

PL-010-RES30-A-ZVG/US/ IP



Raccordement



Cet article n'est plus disponible - entrée d'archives

Autre article possible: PL2054 Lorsque vous sélectionnez un autre article possible, veuillez tenir compte des données techniques qui peuvent différer ! – Lorsque vous sélectionnez un autre article possible, veuillez tenir compte des données techniques qui peuvent différer !