

PL2056



Transmetteur de pression affleurant

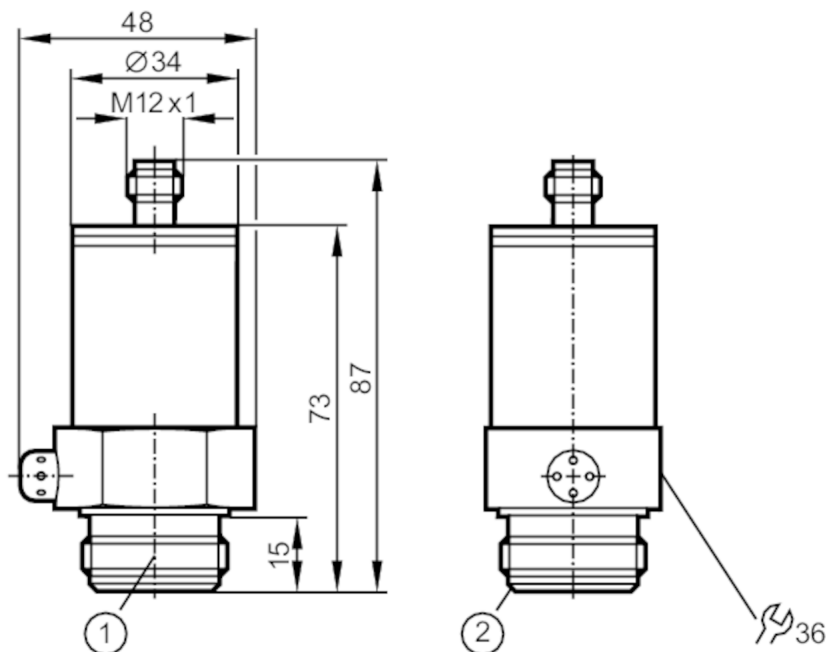
PL-2,5-RES30-E-ZVG/US/ IP

article arrêté

Article de remplacement: PI1005 ou PM1706

Lorsque vous sélectionnez un autre article possible, veuillez tenir compte des données techniques qui peuvent différer !

Ne plus utiliser pour de nouveaux projets.
il n'y a plus aucun adaptateur disponible comme accessoire



- 1 filetage Aseptoflex
2 chanfrein pour l'étanchéité Aseptoflex



EC 1935/2004

FCM



Caractéristiques du produit

Nombre des entrées et sorties	Nombre des sorties analogiques: 1			
Etendue de mesure	-0,13...2,5 bar	-130...2500 mbar	-1,8...36,3 psi	-13...250 kPa
Raccord process	taraudage Aseptoflex filetage extérieur Aseptoflex			

Application

Caractéristique spécifique	contacts dorés		
Application	affleurant pour l'industrie agroalimentaire et le secteur des boissons		
Fluides	fluides visqueux ou pulvérulents; milieux liquides et gazeux		
Température du fluide [°C]	-25...80		
Pression d'éclatement min.	50 bar	725 psi	5000 kPa
Tenue en pression	20 bar	290 psi	2000 kPa
Type de pression	pression relative		
Sans zone morte	oui		

Données électriques

Tension d'alimentation [V]	14...30 DC
Résistance d'isolation min. [MΩ]	100; (500 V DC)

PL2056



Transmetteur de pression affleurant

PL-2,5-RES30-E-ZVG/US/ /P

Classe de protection	III			
Protection inversion de polarité	oui			
Entrées/sorties				
Nombre des entrées et sorties	Nombre des sorties analogiques: 1			
Sorties				
Nombre total de sorties	1			
Sortie signal	signal analogique			
Nombre des sorties analogiques	1			
Sortie analogique (courant) [mA]	4...20			
Charge max. [Ω]	550; (U _b = 24 V; (U _b - 13 V) / 20 mA)			
Protection surcharges	oui			
Etendue de mesure / plage de réglage				
Etendue de mesure	-0,13...2,5 bar	-130...2500 mbar	-1,8...36,3 psi	-13...250 kPa
Sortie analogique/valeur min	-0,13...1,88 bar	-1,8...27,2 psi	-13...188 kPa	
Sortie analogique/valeur max	0,5...2,5 bar	7,3...36,3 psi	50...250 kPa	
En pas de	0,01 bar	0,1 psi	1 kPa	
Réglage usine		ASP = 0,0 bar	AEP = 2,50 bar	
Exactitude / déviations				
Répétabilité [% du gain]	< ± 0,1; (en cas de variations de température < 10 K; Turn down 1:1)			
Exactitude type [% du gain]	< ± 0,6; (Turn down 1:1, linéarité, y compris hystérésis et répétabilité, réglage des valeurs limites selon DIN EN IEC 62828-1)			
Ecart de linéarité [% du gain]	< ± 0,5; (Turn down 1:1)			
Déviations hystérésis [% du gain]	< ± 0,1; (Turn down 1:1)			
Stabilité à long terme [% du gain]	< ± 0,1; (Turn down 1:1; par an)			
Coefficient de température point zéro [% du gain / 10 K]	< ± 0,1; (0...80 °C)			
Coefficient de température gain [% du gain / 10 K]	< ± 0,2; (0...80 °C)			
Temps de réponse				
Temps de réponse max. sortie analogique [ms]	3			
Logiciel / programmation				
Possibilités de paramétrage	point zéro; gain			
Interfaces				
Interface de communication	EPS			
Conditions d'utilisation				
Température ambiante [°C]	-25...80			
Température de stockage [°C]	-40...100			
Indice de protection	IP 67			

PL2056



Transmetteur de pression affleurant

PL-2,5-RES30-E-ZVG/US/ /P

Tests / homologations		
CEM	EN 61000-4-2 ESD	4 kV CD / 8 kV AD
	EN 61000-4-3 rayonnement HF	1 GHz / Précision < 2,5%
	EN 61000-4-4 Burst	2 kV
	EN 61000-4-6 parasites HF conduits par le câble	10 V
Tenue aux chocs	DIN IEC 68-2-27	50 g (11 ms)
Tenue aux vibrations	DIN IEC 68-2-6	20 g (10...2000 Hz)
MTTF	[Années]	271

Données mécaniques	
Poids [g]	320
Boîtier	cylindrique
Dimensions [mm]	Ø 34 / L = 87
Matières	inox (1.4404 / 316L); PEI; FKM
Matières en contact avec le fluide	céramique (99,9 % Al ₂ O ₃); inox (1.4435 / 316L) caractéristiques de surface: Ra < 0,4 µm / Rz = 4 µm; PTFE
Cycles de pression min.	100 millions
Raccord process	taroudage Aseptoflex filetage extérieur Aseptoflex

Remarques	
Remarques	L'homologation 3A n'est valable que si des adaptateurs avec l'homologation 3A sont utilisés pour l'installation.
Remarques	Ne plus utiliser pour de nouveaux projets.; il n'y a plus aucun adaptateur disponible comme accessoire
Unité d'emballage	1 pièces

Raccordement électrique

Connecteur: 1 x M12; codage: A; Contacts: doré



Raccordement

